

令和8年度 第29回全日本学生セパタクローオープン選手権大会

1. 名称

第29回全日本セパタクローオープン選手権大会

2. 主催

一般社団法人日本学生セパタクロー連盟

3. 後援

一般社団法人 日本セパタクロー協会

熊谷市、熊谷スポーツコミッション（後援団体）

4. 日時

令和8年 5月30日（土）

5月31日（日）

5. 会場

熊谷市立市民体育館（両日）

住所：埼玉県熊谷市桜木町2丁目33-5

電話番号：048-521-0219

アクセス：熊谷駅より徒歩5分

籠原体育館（5月30日のみ）

住所：埼玉県熊谷市籠原南3丁目15-4

電話番号：048-531-2929

アクセス：籠原駅より徒歩8分

6. 競技規則及び競技方法

(1) ISTAF競技ルールに基づく。ただし、背番号については(7)項に従う。

セット数に関しては、1セット15点先取の2セット先取制で行う（予選リーグのみ引き分けあり）。

ISTAF競技規則についてルール解釈の変更があったため、

2026年4月より、**サーブレシーブ以外のレシーブ時**

「ある体の部位から別の部位にボールが跳ねる(一度ボールが体から離れて再度体に触れる)動きがあった場合は、動作の連続性が見られていたとしても2タッチと見做す。また、体の表面をボールが転がる動きがある場合も2タッチと見做す。」
となっていることに注意する。

試合前の2分練はなくなり、各試合の前に一定のアップ時間を設ける。

試合開始時にコートまたはベンチにいない選手はその試合の出場を認めない。

(2) 競技はレグ種目とし、予選ラウンドと決勝トーナメント形式で実施する。

全リーグ上位2チームが決勝トーナメントに出場できる。

(3) リーグの構成は以下のとおり。

男子Div.1 4レグ4リーグ、**下位4レグ**は次年度降格

男子Div.2 4レグ4リーグ、**上位4レグ**は次年度昇格、**下位4レグ**は次年度降格

男子Div.3 3または4レグリーグ、**上位4レグ**は次年度昇格

女子Div.1 4レグ2リーグ、**下位2レグ**は次年度降格

女子Div.2 3または4レグリーグ、**上位2レグ**は次年度昇格

(4) 予選ラウンドは各リーグ総当たり戦を行う。順位の決定方法は、

①得失セット数（取ったセット数－取られたセット数）

②得失点差（得点－失点）

③総得点

④当該チーム間対戦成績

とし、①～④によって順位が決まらない場合には抽選によって順位を決定する。

また、不戦勝の場合には、セットカウントは2-0（15-0、15-0）とする。

(5) 令和7年度 第28回全日本学生セパタクローオープン選手権大会の結果に基づき、各Divisionの出場レグ数を決定した。

(6) 出場選手はゲームシャツに背番号（0以上99以下の整数、天地19cm以上）をつけ、シャツとパンツを統一すること。

※ 平成30年度以降より1大会で**複数のゲームシャツを使用する場合、同じ背番号とすること。**

(7) 各レグのキャプテンはキャプテンマークをつけること。

※ **監督もしくはコーチ1名、キャプテンのみ**が審判に説明を求める権利がある。

7. 表彰

男女Div.1の優勝レグに優勝カップを、3位までの入賞レグにメダル及び賞状を授与する。

男女Div.2以降の優勝、準優勝までの入賞レグに賞状を授与する。

また、学生連盟の理事によって選ばれた優秀選手（アタッカー、トサー、サーバー男女各一名ずつ）には賞状を授与する。

8. その他

学生連盟およびその関連団体が大会期間中の映像や写真をインターネット上に公開することがある。

また、学生連盟が外部の団体や個人に動画や写真の撮影と、その非営利目的での利用を許可する場合がある。

9. 大会に関する問い合わせ先

日本学生セバタクロー連盟 大会実行委員長 榎本想起

sepaktakraw.gakuren@gmail.com

参加レグ

男子 Division 1

Group A	Group B	Group C	Group D
宮城C	日本体育大学C	日本体育大学B	日本体育大学A
東京大学A	東京大学B	宮城B	宮城A
千葉大学B	東京科学大学A	東京科学大学B	TAK-TAK A
亜細亜大学A	ラボラA	千葉大学A	関西外国語大学

男子 Division 2

Group E	Group F	Group G	Group H
慶應義塾大学A	慶應義塾大学B	慶應義塾大学D	慶應義塾大学C
千葉大学E	ラボラB	千葉大学D	千葉大学C
TAK-TAK D	尾道A	TAK-TAK B	TAK-TAK C
ラボラC	日本体育大学D	亜細亜大学B	亜細亜大学C

男子 Division 3

Group I	Group J	Group K	Group L
東京科学大学H	亜細亜大学D	東京科学大学F	ラボラH
ラボラG	尾道B	千葉大学G	千葉大学I
宮城F	東京大学C	TAK-TAK F	宮城D
慶應義塾大学F	函館	亜細亜大学E	日本体育大学E

Group M	Group N	Group O	Group P
東京科学大学D	東京科学大学C	東京科学大学G	東京科学大学E
宮城E	ラボラF	ラボラE	ラボラD
日本体育大学F	千葉大学J	千葉大学H	千葉大学F
TAK-TAK E	慶應義塾大学E		

女子 Division 1

Group WA	Group WB
日本体育大学a	日本体育大学b
ラボラb	ラボラa
TAK-TAK	千葉大学a
亜細亜大学	関西外国語大学a

女子 Division 2

Group WC	Group WD	Group WE
日本体育大学e	日本体育大学c	日本体育大学d
千葉大学b	ラボラc	千葉大学c
東京科学大学a	関西外国語大学b	東京科学大学b
函館女子	宮城	

タイムスケジュール1日目(熊谷)

男子 Division 1

第1コート

	時刻		対戦レグ		審判	
1	10:30	A1	千葉B	亜細亜A	日体A	関外
2	11:15	B1	日体C	東大B	千葉B	亜細亜A
3	12:00	C1	千葉A	宮城B	日体C	東大B
4	12:45	D1	日体A	宮城A	千葉A	宮城B
5	13:30	A3	千葉B	東大A	日体A	宮城A
6	14:15	B3	日体C	科学大A	千葉B	東大A
7	15:00	C3	千葉A	科学大B	日体C	科学大A
8	15:45	D3	日体A	TAK A	千葉A	科学大B
9	16:30	A5	千葉B	宮城C	日体A	TAK A
10	17:15	B5	日体C	ラポラA	千葉B	宮城C
11	18:00	C5	千葉A	日体B	日体C	ラポラA
12	18:45	D5	日体A	関外	千葉A	日体B

第2コート

	時刻		対戦レグ		審判	
1	10:30	A2	宮城C	東大A	宮城A	TAK A
2	11:15	B2	科学大A	ラポラA	宮城C	東大A
3	12:00	C2	日体B	科学大B	科学大A	ラポラA
4	12:45	D2	TAK A	関外	日体B	科学大B
5	13:30	A4	亜細亜A	宮城C	TAK A	関外
6	14:15	B4	東大B	ラポラA	亜細亜A	宮城C
7	15:00	C4	日体B	宮城B	東大B	ラポラA
8	15:45	D4	宮城A	関外	日体B	宮城B
9	16:30	A6	亜細亜A	東大A	宮城A	関外
10	17:15	B6	東大B	科学大A	亜細亜A	東大A
11	18:00	C6	宮城B	科学大B	東大B	科学大A
12	18:45	D6	宮城A	TAK A	宮城B	科学大B

女子 Division 1,2

第3コート

	時刻		対戦レグ		審判	
1	10:30	WA1	日体a	ラポラb	日体c	宮城
2	11:15	WB1	日体b	ラポラa	日体a	ラポラb
3	12:00	WC1	日体e	千葉b	日体b	ラポラa
4	12:45	WD1	日体c	ラポラc	日体e	千葉b
5	13:30	WA3	日体a	TAK-TAK	日体c	ラポラc
6	14:15	WB3	日体b	千葉a	日体a	TAK-TAK
7	15:00	WC3	日体e	科学大a	日体b	千葉a
8	15:45	WD3	日体c	関外b	日体e	科学a
9	16:30	WA5	日体a	亜細亜	日体c	関外b
10	17:15	WB5	日体b	関外a	日体a	亜細亜
11	18:00	WC5	日体e	函館女子	日体b	関外a
12	18:45	WD5	日体c	宮城	日体e	函館女子

第4コート

	時刻		対戦レグ		審判	
1	10:30	WA2	TAK-TAK	亜細亜	ラポラc	関外b
2	11:15	WB2	千葉a	関外a	TAK-TAK	亜細亜
3	12:00	WC2	科学大a	函館女子	千葉a	関外a
4	12:45	WD2	関外b	宮城	科学大a	函館女子
5	13:30	WA4	ラポラb	亜細亜	関外b	宮城
6	14:15	WB4	ラポラa	関外a	ラポラb	亜細亜
7	15:00	WC4	千葉b	函館女子	ラポラa	関外a
8	15:45	WD4	ラポラc	宮城	千葉b	函館女子
9	16:30	WA6	ラポラb	TAK-TAK	ラポラc	宮城
10	17:15	WB6	ラポラa	千葉a	ラポラb	TAK-TAK
11	18:00	WC6	千葉b	科学大a	ラポラa	千葉a
12	18:45	WD6	ラポラc	関外b	千葉b	科学大a

第5コート

	時刻		対戦レグ		審判	
1	10:30	WE1	日体d	千葉c	科学大b	学連
2	11:15					
3	12:00					
4	12:45	WE2	千葉c	科学大b	日体d	学連
5	13:30					
6	14:15					
7	15:00	WE3	日体d	科学大b	千葉c	学連
8	15:45					
9	16:30					
10	17:15					
11	18:00					
12	18:45					

タイムスケジュール1日目(籠原)

男子 Division 3

第1コート

	時刻		対戦レグ		審判	
1	10:20	I1	科学大H	ラポラG	ラポラF	千葉J
2	11:00	J2	東大C	函館	科学大H	ラポラG
3	11:40	L1	ラポラH	千葉I	東大C	函館
4	12:20	M2	日体F	TAK E	ラポラH	千葉I
5	13:00	O1	科学大G	ラポラE	日体F	TAK E
6	13:40	I4	ラポラG	慶應F	科学大G	ラポラE
7	14:20	K3	科学大F	TAK F	ラポラG	慶應F
8	15:00	L4	千葉I	日体E	科学大F	TAK F
9	15:40	N3	科学大C	千葉J	千葉I	日体E
10	16:20	P2	科学大E	千葉F	科学大C	千葉J
11	17:00	J5	亜細亜D	函館	科学大E	千葉F
12	17:40	K6	千葉G	TAK F	亜細亜D	函館
13	18:20	M5	科学大D	TAK E	千葉G	TAK F
14	19:00	N6	ラポラF	千葉J	科学大D	TAK E

第2コート

	時刻		対戦レグ		審判	
1	10:20	I2	宮城F	慶應F	千葉H	ラポラE
2	11:00	K1	科学大F	千葉G	宮城F	慶應F
3	11:40	L2	宮城D	日体E	科学大F	千葉G
4	12:20	N1	科学大C	ラポラF	宮城D	日体E
5	13:00	P1	科学大E	ラポラD	科学大C	ラポラF
6	13:40	J3	亜細亜D	東大C	科学大E	ラポラD
7	14:20	K4	千葉G	亜細亜E	亜細亜D	東大C
8	15:00	M3	科学大D	日体F	千葉G	亜細亜E
9	15:40	N4	ラポラF	慶應E	科学大D	日体F
10	16:20	I5	科学大H	慶應F	ラポラF	慶應E
11	17:00	J6	尾道B	東大C	科学大H	慶應F
12	17:40	L5	ラポラH	日体E	尾道B	東大C
13	18:20	M6	宮城E	日体F	ラポラH	日体E
14	19:00	O3	千葉H	ラポラE	宮城E	日体F

第3コート

	時刻		対戦レグ		審判	
1	10:20	J1	亜細亜D	尾道B	ラポラD	千葉F
2	11:00	K2	TAK F	亜細亜E	亜細亜D	尾道B
3	11:40	M1	科学大D	宮城E	TAK F	亜細亜E
4	12:20	N2	千葉J	慶應E	科学大D	宮城E
5	13:00	I3	科学大H	宮城F	千葉J	慶應E
6	13:40	J4	尾道B	函館	科学大H	宮城F
7	14:20	L3	ラポラH	宮城D	尾道B	函館
8	15:00	M4	宮城E	TAK E	ラポラH	宮城D
9	15:40	O2	科学大G	千葉H	宮城E	TAK E
10	16:20	I6	ラポラG	宮城F	科学大G	千葉H
11	17:00	K5	科学大F	亜細亜E	ラポラG	宮城F
12	17:40	L6	千葉I	宮城D	科学大F	亜細亜E
13	18:20	N5	科学大C	慶應E	千葉I	宮城D
14	19:00	P3	ラポラD	千葉F	科学大C	慶應E

男子 Division 2

第4コート

	時刻		対戦レグ		審判	
1	10:20	E1	千葉E	TAK D	慶應C	亜細亜C
2	11:00	F1	ラポラB	慶應B	千葉E	TAK D
3	11:40	G1	慶應D	千葉D	ラポラB	慶應B
4	12:20	H1	慶應C	千葉C	慶應D	千葉D
5	13:00	E3	千葉E	ラポラC	慶應C	千葉C
6	13:40	F3	ラポラB	尾道A	千葉E	ラポラC
7	14:20	G3	慶應D	TAK B	ラポラB	尾道A
8	15:00	H3	慶應C	TAK C	慶應D	TAK B
9	15:40	E5	千葉E	慶應A	慶應C	TAK C
10	16:20	F5	ラポラB	日体D	千葉E	慶應A
11	17:00	G5	慶應D	亜細亜B	ラポラB	日体D
12	17:40	H5	慶應C	亜細亜C	慶應D	亜細亜B

第5コート

	時刻		対戦レグ		審判	
1	10:20	E2	慶應A	ラポラC	千葉C	TAK C
2	11:00	F2	尾道A	日体D	慶應A	ラポラC
3	11:40	G2	TAK B	亜細亜B	尾道A	日体D
4	12:20	H2	TAK C	亜細亜C	TAK B	亜細亜B
5	13:00	E4	慶應A	TAK D	TAK C	亜細亜C
6	13:40	F4	慶應B	日体D	慶應A	TAK D
7	14:20	G4	千葉D	亜細亜B	慶應B	日体D
8	15:00	H4	千葉C	亜細亜C	千葉D	亜細亜B
9	15:40	E6	TAK D	ラポラC	千葉C	亜細亜C
10	16:20	F6	慶應B	尾道A	TAK D	ラポラC
11	17:00	G6	千葉D	TAK B	慶應B	尾道A
12	17:40	H6	千葉C	TAK C	千葉D	TAK B

タイムスケジュール2日目

第1コート

	時刻		対戦レグ		審判	
1	10:00	M21	N1位	K2位	N4位	K4位
2	11:00	M15	I1位	J2位	I4位	J4位
3	12:00	M8	E1位	F2位	E4位	F4位
4	13:00	M23	M15勝者	M16勝者	M15敗者	M16敗者
5	14:00					
6	15:00	M27	M23勝者	M24勝者	M23敗者	M24敗者
7	16:00					
8	17:00	M29	M27勝者	M28勝者	学連	

第2コート

	時刻		対戦レグ		審判	
1	10:00	M22	M2位	L1位	M4位	L4位
2	11:00	M16	K1位	L2位	K3位	L3位
3	12:00	M9	G1位	H2位	G4位	H4位
4	13:00	M24	M17勝者	M18勝者	M17敗者	M18敗者
5	14:00					
6	15:00	M28	M25勝者	M26勝者	M25敗者	M26敗者
7	16:00					
8	17:00					

第3コート

	時刻		対戦レグ		審判	
1	10:00					
2	11:00	M17	M1位	N2位	M3位	N3位
3	12:00	M3	A2位	B1位	A3位	B3位
4	13:00	M25	M19勝者	M20勝者	M19敗者	M20敗者
5	14:00					
6	15:00	M12	M8勝者	M9勝者	M8敗者	M9敗者
7	16:00					
8	17:00	M14	M12勝者	M13勝者	学連	

第4コート

	時刻		対戦レグ		審判	
1	10:00					
2	11:00	M18	O1位	P2位	O3位	P3位
3	12:00	M4	C2位	D1位	C3位	D3位
4	13:00	M26	M21勝者	M22勝者	M21敗者	M22敗者
5	14:00					
6	15:00	M13	M10勝者	M11勝者	M10敗者	M11敗者
7	16:00					
8	17:00					

第5コート

	時刻		対戦レグ		審判	
1	10:00					
2	11:00	M19	P1位	I2位	I3位	学連
3	12:00	M10	E2位	F1位	E3位	F3位
4	13:00	M1	A1位	B2位	A4位	B4位
5	14:00					
6	15:00	M5	M1勝者	M2勝者	M1敗者	M2敗者
7	16:00					
8	17:00	M7	M5勝者	M6勝者	学連	

第6コート

	時刻		対戦レグ		審判	
1	10:00					
2	11:00	M20	O2位	J1位	J3位	学連
3	12:00	M11	G2位	H1位	G3位	H3位
4	13:00	M2	C1位	D2位	C4位	D4位
5	14:00					
6	15:00	M6	M3勝者	M4勝者	M3敗者	M4敗者
7	16:00					
8	17:00					

第7コート

	時刻		対戦レグ		審判	
1	10:00	W4	WD2位	WE1位	WC4位	WE3位
2	11:00	W6	WC1位	W4勝者	W4敗者	WD3位
3	12:00	W1	WA1位	WB2位	WA4位	WB4位
4	13:00					
5	14:00	W8	W6勝者	W7勝者	学連	
6	15:00					
7	16:00	W3	W1勝者	W2勝者	学連	

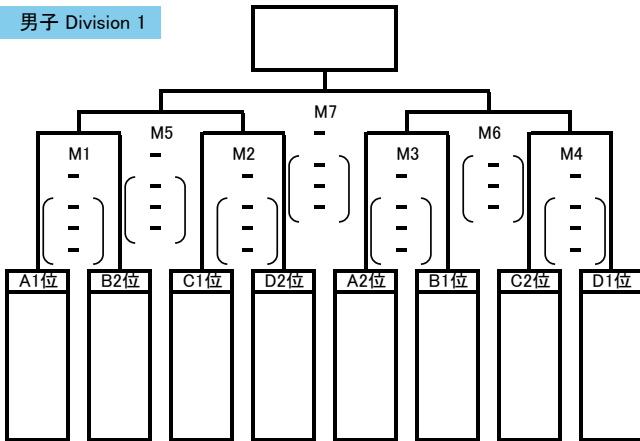
第8コート

	時刻		対戦レグ		審判	
1	10:00	W5	WE2位	WC2位	WD4位	学連
2	11:00	W7	W5勝者	WD1位	W5敗者	WC3位
3	12:00	W2	WA2位	WB1位	WA3位	WB3位
4	13:00					
5	14:00					
6	15:00					
7	16:00					

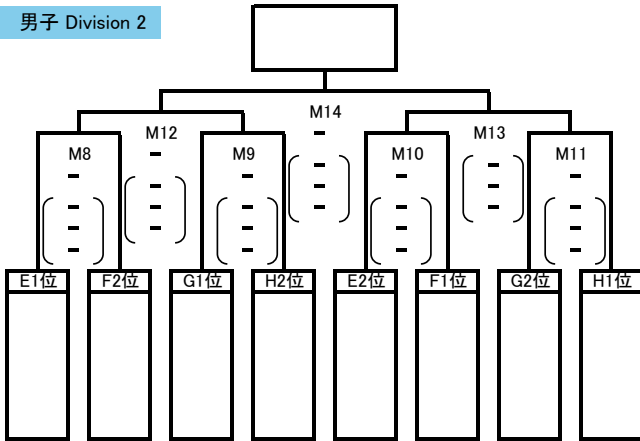
※ 審判は2レグ各2人ずつか、主審(学連)1人+副審・線審1レグ3人で行ってください

決勝トーナメント

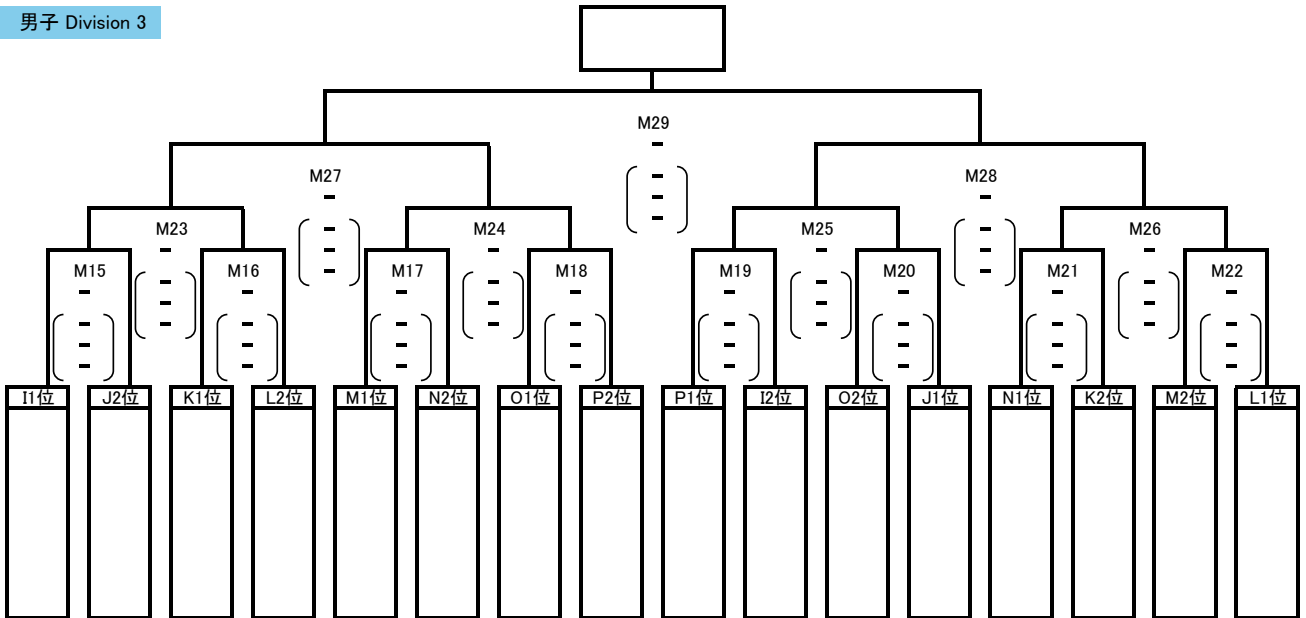
男子 Division 1



男子 Division 2

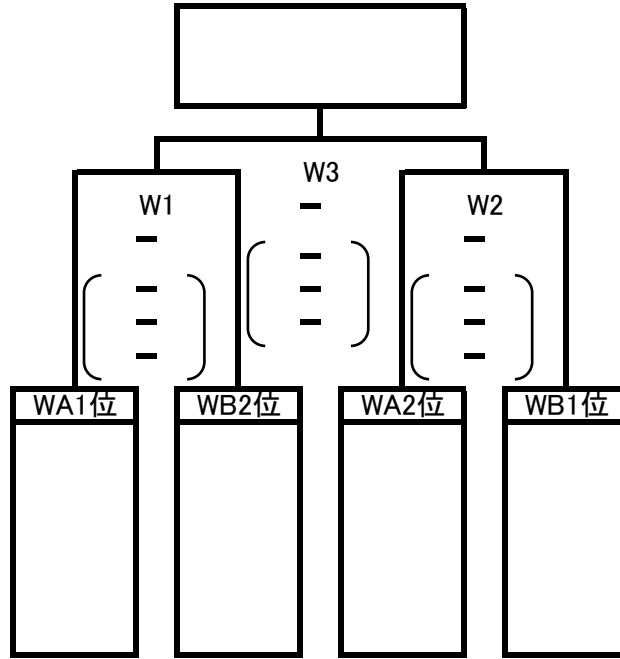


男子 Division 3

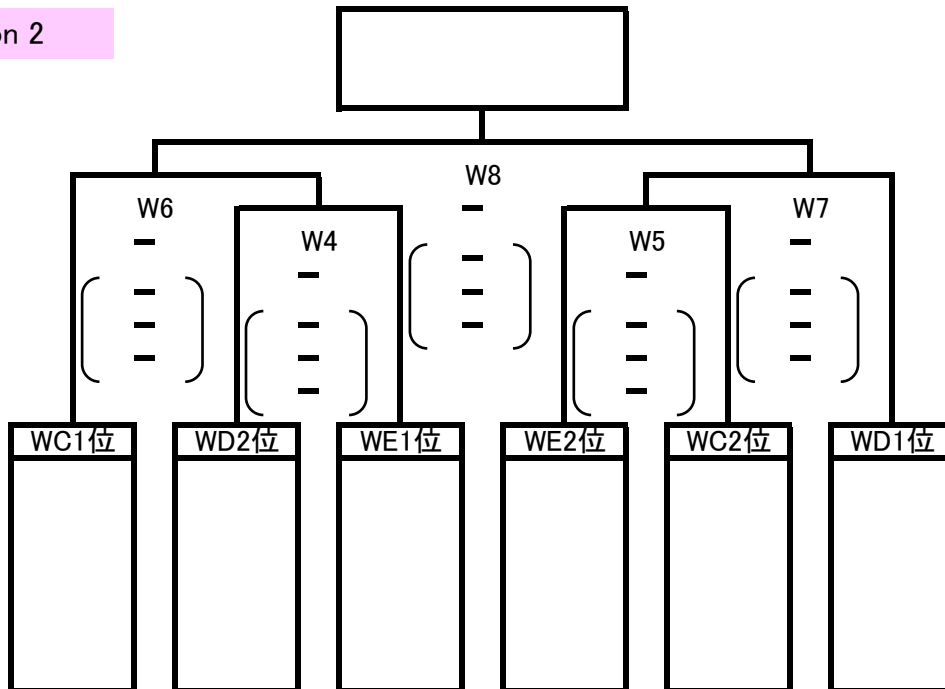


決勝トーナメント

女子 Division 1



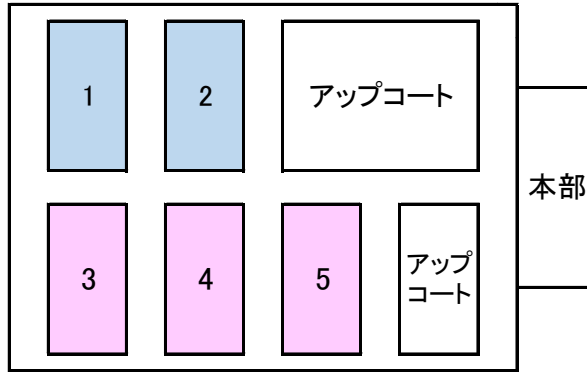
女子 Division 2



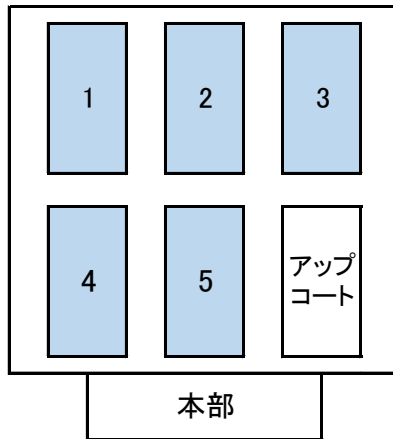
コート配置図

1日目

5月30日
熊谷市民体育館

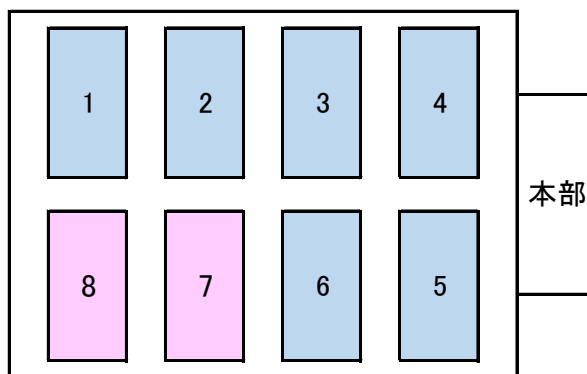


5月30日
籠原体育館



2日目

5月31日
熊谷体育館



千葉大学セパタクロークラブ

所在地	千葉県千葉市稲毛区弥生町
部員数	男子36名 女子11名 合計47名

こんにちは！千葉大学セパタクロークラブです！セパタクローが大好きな仲間たちと日々練習に励んでいます。セパタクローを楽しみつつ、大会で入賞目指して頑張っています！

千葉大学A			
選手名	ポジション	学年	番号
椎名 晃生	アタッカー	4	7
乾 友弥	トサー	4	10
本澤 應真	サーバー	4	3

千葉大学B			
選手名	ポジション	学年	番号
永森 貴勝	アタッカー	3	0
竹原 圭人	トサー	3	1
高橋 克己	サーバー	3	26

千葉大学C			
選手名	ポジション	学年	番号
阿部 修二郎	アタッカー	3	50
平山 開士	トサー	3	11
大橋 凜太郎	サーバー	4	8

千葉大学D			
選手名	ポジション	学年	番号
金田一 瑠楓	アタッカー	3	14
安西 勇斗	トサー	3	6
三石 裕翔	サーバー	3	39

千葉大学E			
選手名	ポジション	学年	番号
星 龍希	アタッカー	3	43
藤井 碧巳	トサー	3	73
小野 輝征	サーバー	3	12

千葉大学F			
選手名	ポジション	学年	番号
石毛 慧	アタッカー	2	88
田中 裕人	トサー	2	4
千葉 聡也	サーバー	2	34

千葉大学G			
選手名	ポジション	学年	番号
三井 武	アタッカー	3	44
板坂 晴生	トサー	2	19
伊吹 陽豊	サーバー	2	86

千葉大学H			
選手名	ポジション	学年	番号
鳥越 天翼	アタッカー	2	32
足立 修祐	トサー	2	41
後藤 正志朗	サーバー	3	13

千葉大学I			
選手名	ポジション	学年	番号
山口 翔太郎	アタッカー	2	51
渡辺 裕斗	アタッカー	2	33
平山 天幸	トサー	3	30
長倉 海斗	トサー	3	95

千葉大学J			
選手名	ポジション	学年	番号
花澤 旺季	アタッカー	4	56
渡辺 陸斗	トサー	4	5
深谷 大翔	サーバー	4	6

千葉大学a			
選手名	ポジション	学年	番号
原田 沙綾	アタッカー	3	22
具志堅 梨紗	トサー	3	61
小田原 凜亜	サーバー	3	16

千葉大学b			
選手名	ポジション	学年	番号
平澤 香澄	アタッカー	3	58
山本 夏生	トサー	4	15
佐藤 葉乃	サーバー	4	24

千葉大学c			
選手名	ポジション	学年	番号
手島 未夢	アタッカー	2	36
竹安 結衣	トサー	2	21
中田 珠希	サーバー	2	76

慶應セパタクロークラブ

所在地	神奈川県横浜市港北区日吉4-1-1
部員数	男子25名 女子0名 合計25名

週に3回大学近くの小学校の体育館をお借りし活動しています！個性派ぞろいのメンバーが集まっており、日々笑いが絶えません。でも、しっかりやる時は本気でやっています。今年度も他大学の皆さんと切磋琢磨しながら上手くなっていきたくて思っております。よろしくお願ひします！

慶應A			
選手名	ポジション	学年	番号
松岡 漱	アタッカー	3	4
盛本 立流	トサー	4	16
山崎 大知	サーバー	4	77

慶應B			
選手名	ポジション	学年	番号
石山 蒼空	アタッカー	3	13
笹本 嵩大	トサー	4	66
水谷 泰智	サーバー	3	2

慶應C			
選手名	ポジション	学年	番号
高倉 遼人	アタッカー	4	9
甲斐 大登	トサー	3	7
榎本 想起	サーバー	3	11

慶應D			
選手名	ポジション	学年	番号
富田 悠	アタッカー	4	28
四釜 寛大	トサー	4	0
木下 恭輔	サーバー	4	84

慶應E			
選手名	ポジション	学年	番号
三井 智貴	アタッカー	2	16
並木 健成	トサー	2	39
猶 一晃	サーバー	2	4

慶應F			
選手名	ポジション	学年	番号
篠原 洸樹	アタッカー	1	1
薄田 直樹	トサー	2	2
岩政 良彦	サーバー	1	3

東京大学セパタクロークラブ

所在地	東京都目黒区
部員数	男子30名 女子0名 合計30名

毎週土曜日に東大駒場キャンパス第二体育館で活動しています。興味がある方は一度練習へお越しください。

東大A			
選手名	ポジション	学年	番号
滋野 立和	アタッカー	3	7
田村 惇之介	トサー	3	13
寺嶋 悠生	サーバー	3	1

東大B			
選手名	ポジション	学年	番号
小田原 新之介	アタッカー	4	10
花尻 康徳	トサー	3	95
寺田 惟人	サーバー	3	8

東大C			
選手名	ポジション	学年	番号
浅野 泰介	アタッカー	2	27
郡山 翔	アタッカー	2	14
佃 颯太	トサー	3	9

東京科学大学

所在地	東京都目黒区大岡山
部員数	男子34名 女子6名 合計40名

こんにちは、科学大セパタクロ一部です。週に3, 4回大学近くの小中学校の体育館を借りて練習を楽しくやっています。

東京科学大学A			
選手名	ポジション	学年	番号
増田 禪	アタッカー	4	14
吉村 聡一郎	トサー	4	20
上嶋 祥吾	サーバー	3	26

東京科学大学C			
選手名	ポジション	学年	番号
小野寺 将人	アタッカー	2	27
柳沢 大羽	トサー	3	71
高柳 雄太	サーバー	2	30

東京科学大学E			
選手名	ポジション	学年	番号
小佐野 稜琉	アタッカー	3	44
湯本 隆太	トサー	2	34
曾我 卓丸	サーバー	3	54

東京科学大学G			
選手名	ポジション	学年	番号
平原 陽太	アタッカー	3	19
森脇 駿人	アタッカー	1	66
櫻井 聡	アタッカー	2	18

東京科学大学a			
選手名	ポジション	学年	番号
酒井 凜	アタッカー	4	22
梶浦 志歩	トサー	3	15
市毛 愛実	サーバー	4	36

東京科学大学B			
選手名	ポジション	学年	番号
江熊 大翔	アタッカー	3	1
叶木 陸斗	トサー	3	66
今泉 碧斗	サーバー	4	17

東京科学大学D			
選手名	ポジション	学年	番号
萩原 聖大	アタッカー	4	19
東 黎三	アタッカー	3	88
浅輪 駿斗	トサー	2	91
小田 啓太	サーバー	3	99

東京科学大学F			
選手名	ポジション	学年	番号
木元 慶太	アタッカー	2	77
武井 祐樹	トサー	3	21
塩野 彰悟	サーバー	2	2

東京科学大学H			
選手名	ポジション	学年	番号
川村 洋輔	アタッカー	1	1
岡倉 太陽	アタッカー	1	88
佐藤 拓実	サーバー	1	21

東京科学大学b			
選手名	ポジション	学年	番号
齊藤 蘭	アタッカー	2	6
大和 くるみ	アタッカー	その他	29
空尾 木の葉	トサー	2	23
土屋 祐希	サーバー	2	87

日本体育大学セパタクロ一部

所在地	神奈川県横浜市青葉区鴨志田町1221-1
部員数	男子23名 女子26名 合計49名

横浜・健志台キャンパス第三体育館で週三日活動しています。男女ともに学生優勝や強化指定選手を目指し日々練習に励んでいます。体験お待ちしております！□

日本体育大学A			
選手名	ポジション	学年	番号
山岡 輝信	アタッカー	3	39
伊藤 旭	トサー	3	10
佐藤 功哉	サーバー	4	15

日本体育大学C			
選手名	ポジション	学年	番号
梨本 空良	アタッカー	4	14
高田 脩真	アタッカー	2	22
熊耳 啓太	トサー	3	10
米谷 悠希	サーバー	3	25

日本体育大学E			
選手名	ポジション	学年	番号
斎藤 優	アタッカー	2	22
系数 竹琉	トサー	3	39
竹内 詩人	サーバー	2	20

日本体育大学a			
選手名	ポジション	学年	番号
高野 七翠	アタッカー	3	5
高留 パトリシア菜音	トサー	3	12
中山 凜	サーバー	4	72

日本体育大学c			
選手名	ポジション	学年	番号
難波 紗	アタッカー	3	7
松岡 那歩	トサー	2	14
小俣 楓佳	サーバー	3	6

日本体育大学e			
選手名	ポジション	学年	番号
小笠原 蒔音	アタッカー	2	66
宮野 琴音	アタッカー	2	13
下野 奏音	サーバー	2	9
宗形 唯佳	サーバー	2	2

日本体育大学B			
選手名	ポジション	学年	番号
圖師 涼海	アタッカー	3	1
金澤 蓮太郎	トサー	4	3
小川 晴生	サーバー	3	20

日本体育大学D			
選手名	ポジション	学年	番号
上野 義条	アタッカー	2	0
勝田 翔也	トサー	4	2
酒井 駿二	トサー	2	15
月山 三太	サーバー	2	5

日本体育大学F			
選手名	ポジション	学年	番号
佐藤 大空登	トサー	2	24
引口 慶人	トサー	2	8
青木 海翔	サーバー	2	7

日本体育大学b			
選手名	ポジション	学年	番号
荒田 帆海	アタッカー	3	12
長谷川 涼風	トサー	4	9
田口 碧波	サーバー	3	11

日本体育大学d			
選手名	ポジション	学年	番号
大関 楓花	アタッカー	4	10
鬼海 菜々美	トサー	2	4
黒澤 茉緒	サーバー	3	12

亜細亜大学セパタクロ一部

所在地	東京都武蔵野市
部員数	男子16名 女子5名 合計21名

亜細亜大学セパタクロ一部です！一つでも多くのレグが結果を残せるよう頑張ります！

亜細亜大学A			
選手名	ポジション	学年	番号
根津周佑	アタッカー	4	10
一矢哲	トサー	4	7
佐々木瑛心	サーバー	4	2

亜細亜大学B			
選手名	ポジション	学年	番号
寶田一樹	アタッカー	4	11
橋本海	トサー	4	99
渡邊陽太	サーバー	4	55

亜細亜大学C			
選手名	ポジション	学年	番号
古賀達哉	アタッカー	3	25
木崎涼	トサー	2	2
金子光	サーバー	3	10

亜細亜大学D			
選手名	ポジション	学年	番号
小川慶士	アタッカー	2	4
出張大喜	アタッカー	2	21
栗田温都	サーバー	2	6

亜細亜大学E			
選手名	ポジション	学年	番号
古畑亮太郎	アタッカー	2	17
山本顕正	アタッカー	2	15
長嶋大樹	サーバー	2	66

亜細亜大学			
選手名	ポジション	学年	番号
野口唯歌	アタッカー	3	79
福富美羽	サーバー	3	77
下川美紅	サーバー	4	39

関西外国語大学

所在地	大阪府枚方市中宮東之町16-1関西外国語大学枚方中宮キャンパス
部員数	男子33名 女子33名 合計66名

楽しんで勝ちます！瞬き厳禁で！！

関西外大A			
選手名	ポジション	学年	番号
川島光陽	アタッカー	2	10
佐藤那々斗	トサー	4	11
大西陽太	サーバー	4	9

関西外大a			
選手名	ポジション	学年	番号
小山和子	アタッカー	4	0
平井伽歩	トサー	4	2
増田華歩	トサー	4	3
赤羽柚寿	サーバー	4	1

関西外大b			
選手名	ポジション	学年	番号
中村瑠夏	アタッカー	2	6
森山紗凜	トサー	3	8
丸山実佳	サーバー	3	7

尾道セパタクロークラブ

所在地	広島県尾道市久山田町
部員数	男子12名 女子1名 合計13名

みんな仲良く日々精進しています！よろしくお願いします

尾道A

選手名	ポジション	学年	番号
菅原 広誠	アタッカー	2	12
兼松 誠心	トサー	2	18
吉岡 泰基	サーバー	2	37

尾道B

選手名	ポジション	学年	番号
岩成 歩	アタッカー	2	9
大西 陽介	アタッカー	2	9
松本 龍之介	トサー	2	46
岩成 歩	サーバー	2	19

TAK-TAK

所在地	北海道札幌市
部員数	男子50名 女子10名 合計60名

札幌市内で活動しているセパタクロークラブです。TAK-TAKでは週3回の全体練習と別に週3回の自主練習の日があり、各々のペースで全国大会での入賞や強化指定選手に選ばれることなどの目標に向かって切磋琢磨しています。練習参加や質問等あればいつでもご連絡ください。

TAK-TAK A

選手名	ポジション	学年	番号
西村 兜	アタッカー	4	77
剣持 壮汰	トサー	4	8
安倍 朋生	サーバー	4	10

TAK-TAK B

選手名	ポジション	学年	番号
田丸 晃生	アタッカー	4	0
山田 由毅	トサー	4	7
原山 晃成	サーバー	3	20

TAK-TAK C

選手名	ポジション	学年	番号
小野寺 健人	アタッカー	3	7
川江 凜太郎	トサー	4	2
岩本 晃宜	サーバー	4	8

TAK-TAK D

選手名	ポジション	学年	番号
垂見 旬祐	アタッカー	2	14
山下 紘佑	トサー	3	7
宮地 凜空	サーバー	3	13

TAK-TAK E

選手名	ポジション	学年	番号
村田 佑斗	アタッカー	2	16
山本 航	トサー	3	8
岡 大地	サーバー	2	9

TAK-TAK F

選手名	ポジション	学年	番号
近藤 瑛文	アタッカー	2	9
後藤 光希	トサー	2	2
和田 大知	サーバー	2	16

TAK-TAK

選手名	ポジション	学年	番号
西村 和花	アタッカー	2	6
前田 朱里	トサー	4	3
小水流 和香	サーバー	4	1

SepakTakrawClub“RAPORA”

所在地	北海道札幌市
部員数	男子42名 女子19名 合計61名

北海道大学の学生を中心としたサークルで、週に3、4回札幌市内の小中学校で活動しています。大会で良い結果を残すことと、セパタクローを楽しむことを大切に練習に励んでいます。

ラポラA			
選手名	ポジション	学年	番号
上ノ川薩介	アタッカー	4	1
奈良輪喜之	トサー	3	2
渡邊寿哉	サーバー	3	3

ラポラC			
選手名	ポジション	学年	番号
天野琥太郎	アタッカー	3	1
小木恒輝	トサー	3	2
家山啓汰	サーバー	2	3

ラポラE			
選手名	ポジション	学年	番号
内藤空知	アタッカー	3	10
深津友輔	トサー	3	21
伊藤亮太	サーバー	3	24

ラポラG			
選手名	ポジション	学年	番号
清水基広	アタッカー	2	98
福原慶太	トサー	2	72
満永生真	サーバー	2	87

ラポラa			
選手名	ポジション	学年	番号
柑本杏	アタッカー	4	1
南薫乃花	トサー	3	2
植田結衣	サーバー	4	3

ラポラc			
選手名	ポジション	学年	番号
豊嶋絢	アタッカー	2	1
佐々木翠	トサー	2	3
成田芽依	サーバー	3	2

ラポラB			
選手名	ポジション	学年	番号
小玉一聡	アタッカー	4	39
石井大斗	トサー	3	11
壁谷天人	サーバー	3	6

ラポラD			
選手名	ポジション	学年	番号
北村拓真	アタッカー	2	63
北村大介	トサー	2	19
林嵩人	サーバー	2	99

ラポラF			
選手名	ポジション	学年	番号
酒井慶一郎	アタッカー	4	1
水谷磨那人	トサー	4	2
石山朋毅	サーバー	2	3

ラポラH			
選手名	ポジション	学年	番号
北原拓郎	アタッカー	2	52
杉山時穂	トサー	2	56
依田悠太	サーバー	2	55

ラポラb			
選手名	ポジション	学年	番号
宮城さくら	アタッカー	3	1
岩村志保里	トサー	3	2
伊藤明香里	サーバー	3	3

函館セパタクロークラブ

所在地	北海道函館市
部員数	男子11名 女子9名 合計20名

函館セパタクロークラブは、北海道教育大函館校の体育館で毎週木曜日19時半～と土日の週3日で活動しています！他大学や社会人の方も大歓迎ですので、函館に立ち寄った際は是非お声がけください！！

函館			
選手名	ポジション	学年	番号
鶴谷 暁人	アタッカー	2	1
山口 裕太	トサー	3	2
津田 寛太	サーバー	3	3
日野 秀真	サーバー	3	4

函館女子			
選手名	ポジション	学年	番号
松枝 花笑	アタッカー	2	18
滝沢 百花	トサー	2	9
帯刀 百々香	サーバー	2	7

宮城セパタクロークラブ

所在地	宮城県仙台市青葉区
部員数	男子68名 女子15名 合計83名

仙台市の体育館をお借りして活動しています。日々の練習の成果を発揮し、上位入賞目指して頑張ります！

宮城A			
選手名	ポジション	学年	番号
木谷 雅寛	アタッカー	4	6
茅田 圭吾	トサー	4	5
西本 啓悟	サーバー	4	1

宮城B			
選手名	ポジション	学年	番号
高野 颯人	アタッカー	4	3
吉崎 活輝	トサー	3	2
坂本 佳月	サーバー	2	96

宮城C			
選手名	ポジション	学年	番号
大地 悠翔	アタッカー	2	44
高原 遙希	トサー	2	48
松澤 新	サーバー	2	77

宮城D			
選手名	ポジション	学年	番号
小熊 健太	アタッカー	4	23
黒井 弥生	トサー	2	56
三澤 耀世	サーバー	3	29

宮城E			
選手名	ポジション	学年	番号
佐藤 蓮	アタッカー	3	10
山川 良空	アタッカー	3	46
小泉 雄暉	トサー	3	99

宮城F			
選手名	ポジション	学年	番号
尾石 進之助	アタッカー	2	73
坂井 公哉	アタッカー	2	36
内海 一輝	トサー	2	33

宮城a			
選手名	ポジション	学年	番号
升川 美弥	アタッカー	3	14
澤柳 千智	サーバー	4	9
古都 紗妃	サーバー	2	8