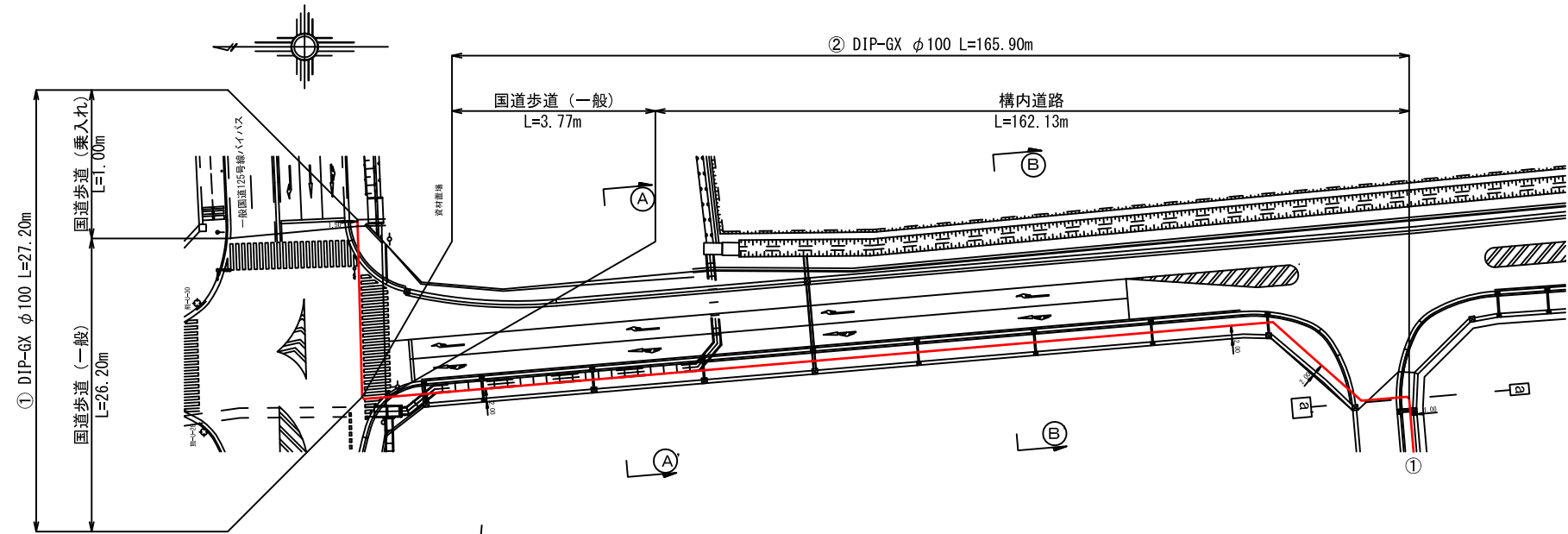
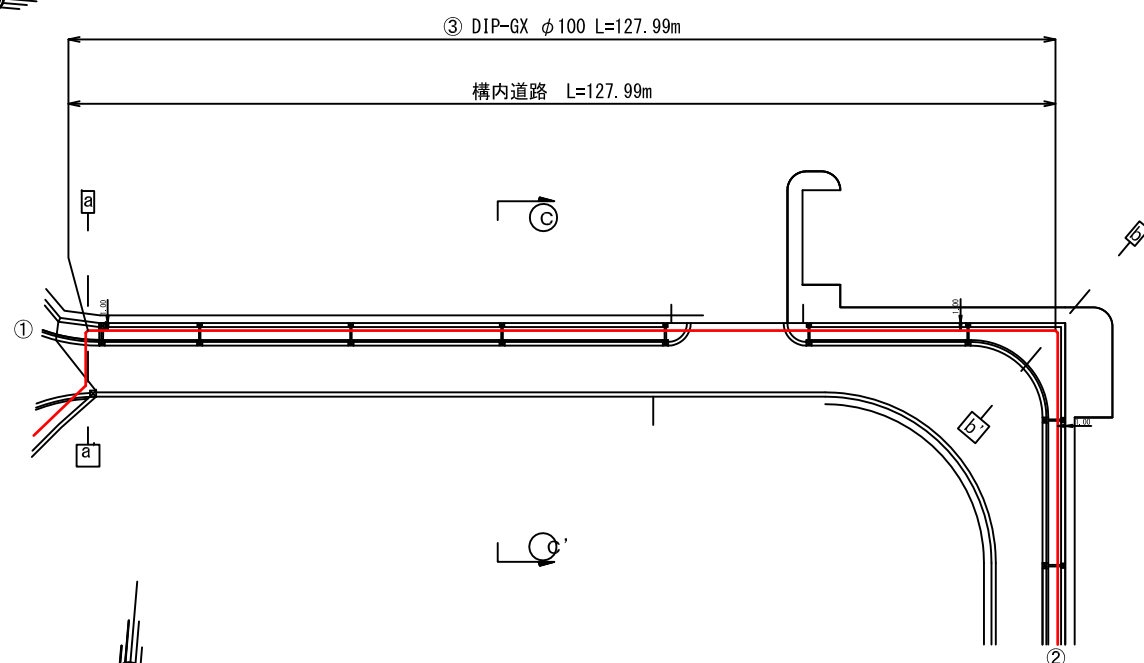


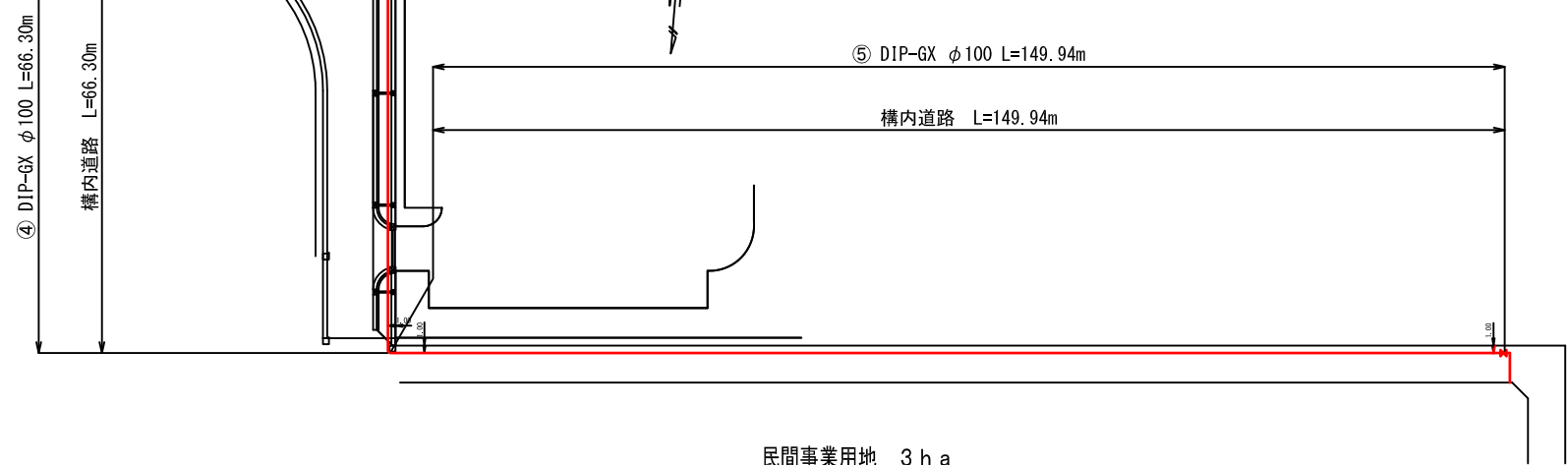
本設平面図(1/3) S=1/500



本設平面図(2/3) S=1/500



本設平面図(3/3) S=1/500



民間事業用地 3ha

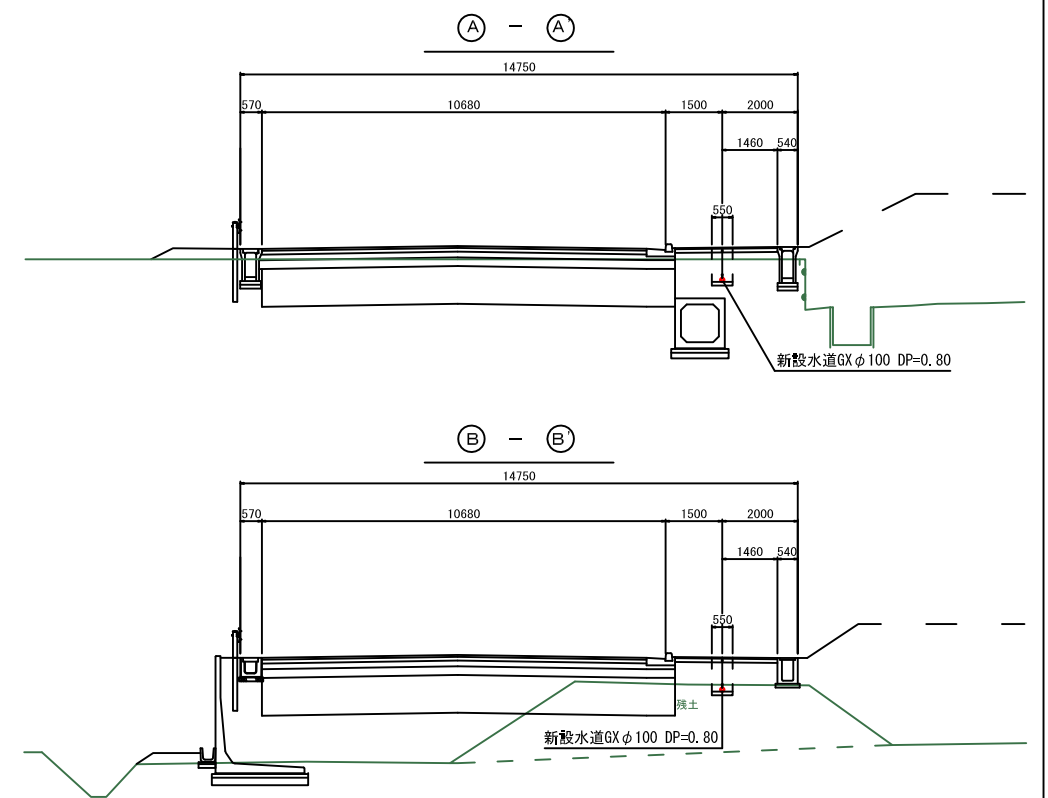
工事大要

配水管敷工事 DIP-GX φ100 L=537.33m	接配管工事 HWP φ50 L=4.75m (5.55m)	1箇所
	仕切弁設置工事 φ100	3箇所

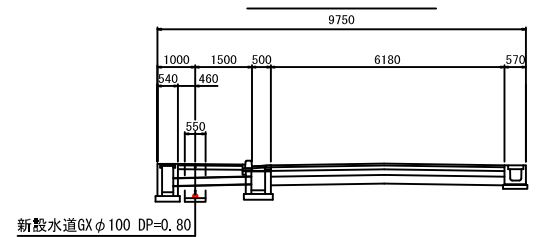
本設管路延長 (単位: m)

管口径	①	②	③	④	⑤	計
DIP-GX φ100	27.20	165.90	127.99	66.30	149.94	537.33

横断面図 S=1/100



③ - ③



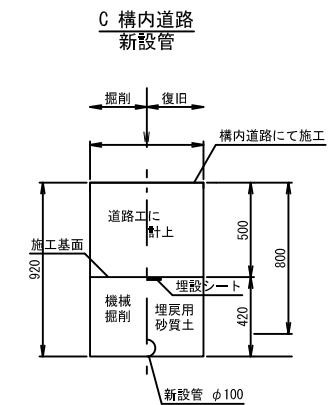
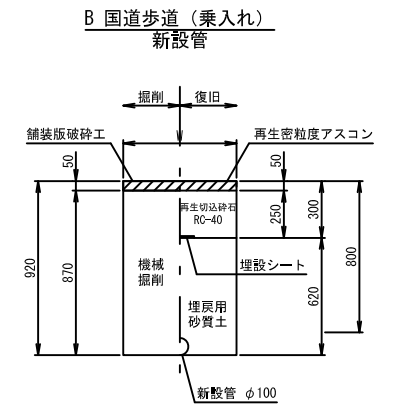
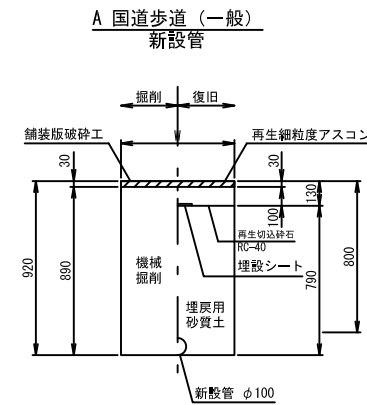
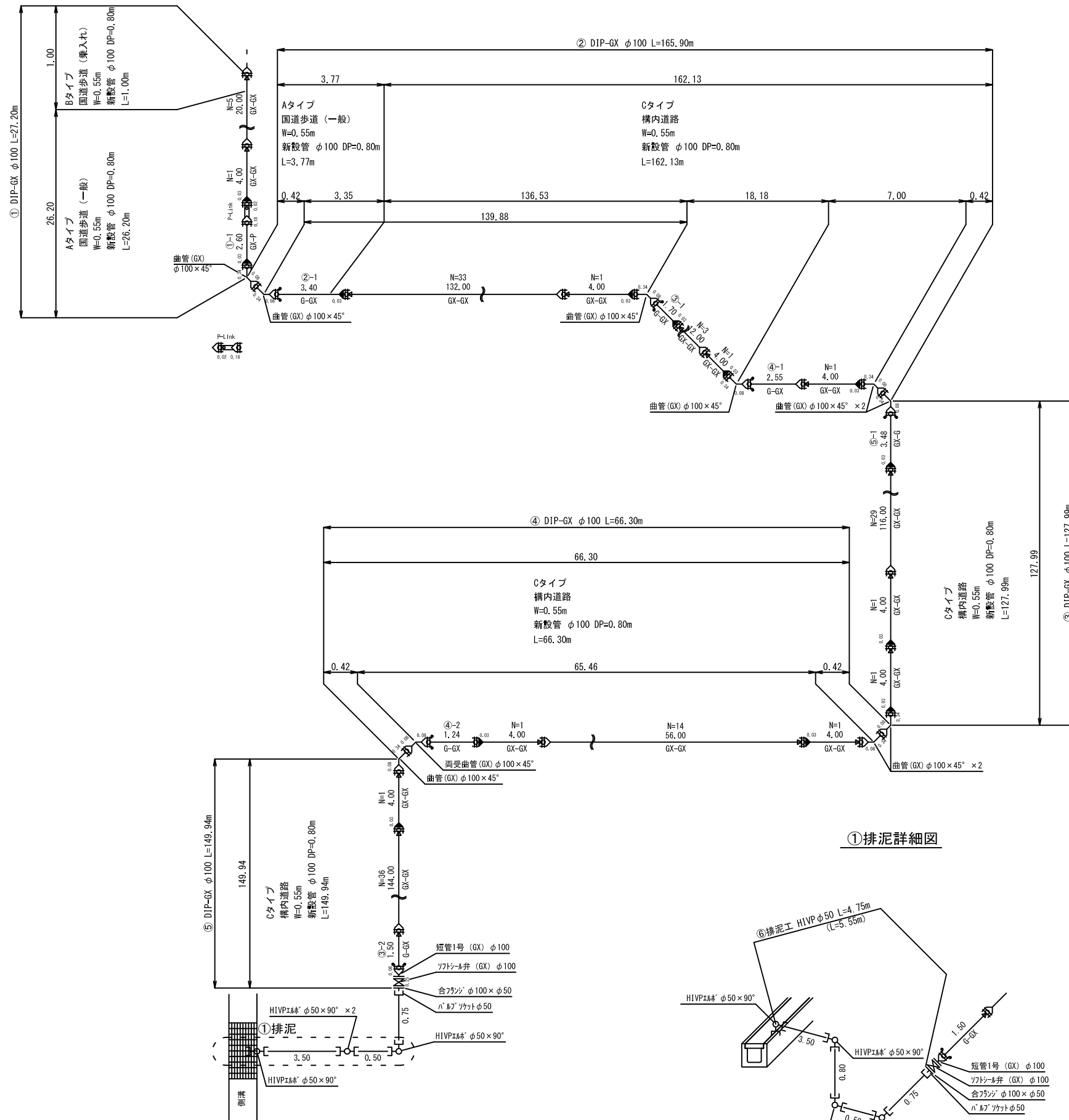
案内図



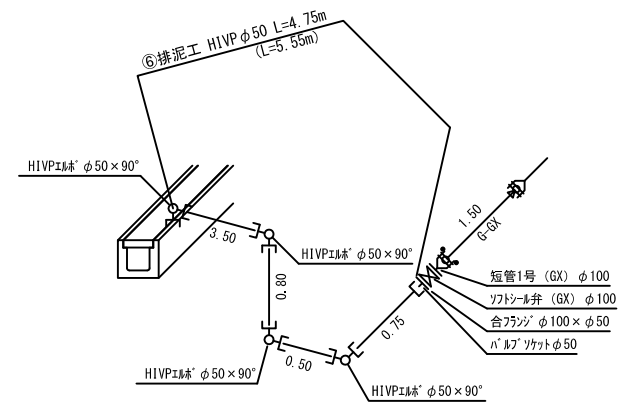
工事名			
路線名	(仮称)道の駅(くまがや)		
工事箇所	熊谷市池上地内		
図面名	平面図	図面番号	1/2
縮尺	図示		
施工年度	熊谷市産業振興部 東部地域開発推進室		

異形管詳細図 S=1/Free

土工標準図 S=1:20

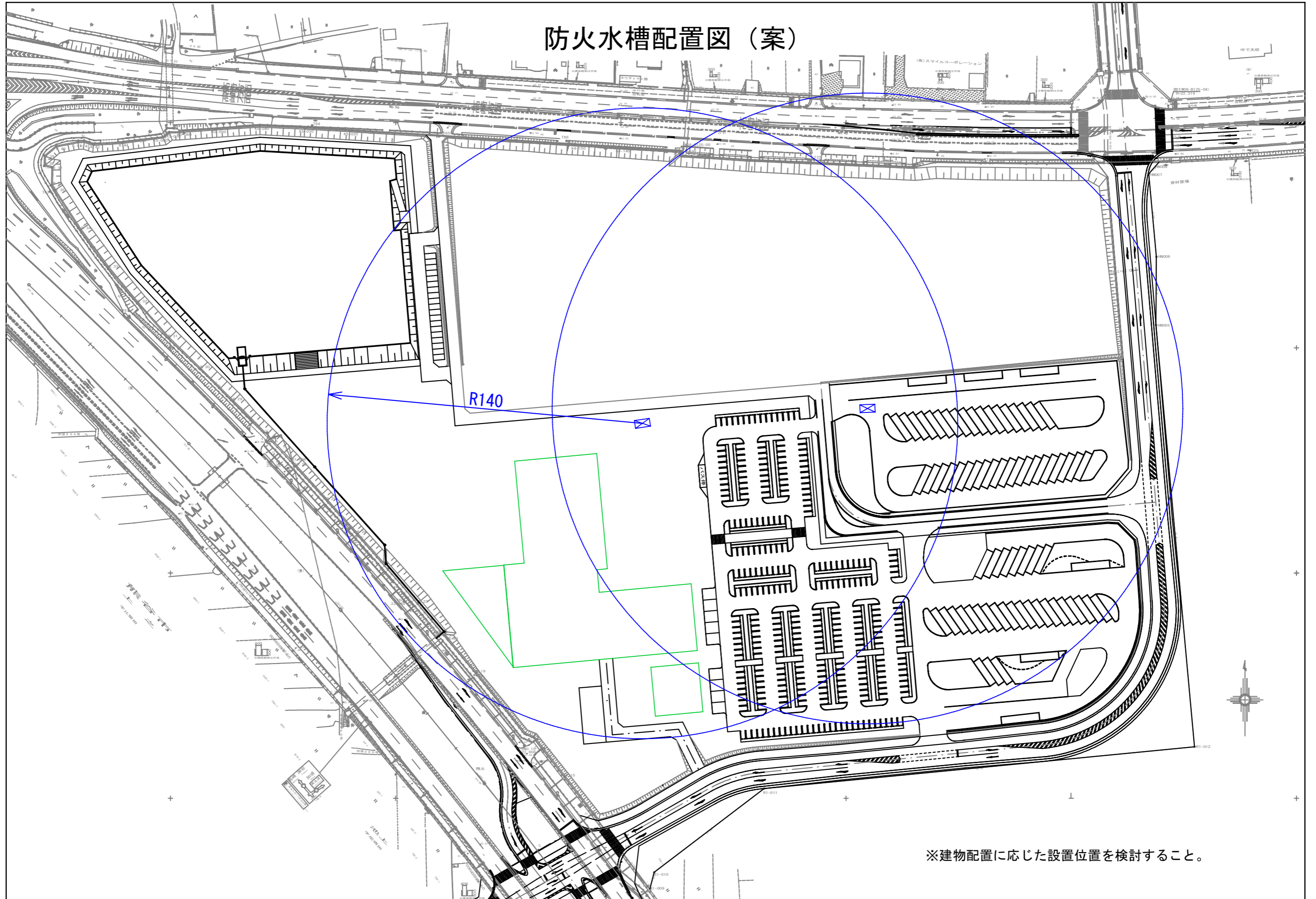


① 排泥詳細図



工事名			
路線名	(仮称) 道の駅 (くまがや)		
工事箇所	熊谷市池上地内		
図面名	異形管詳細図	図面番号	2
縮尺	Free		2
施工年度	熊谷市産業振興部 東部地域開発推進室		

防火水槽配置図（案）



※建物配置に応じた設置位置を検討すること。