



A工区
 天端モルタル仕上げ (t=10mm) 変更後 44.59m
 変更前 44.7m
 柵工 (H=1.8) L=44.0m

E工区
 天端モルタル仕上げ (t=10mm)
 L=19.05m
 変更後 19.05m
 変更前 18.5m

天端モルタル仕上げ (t=10mm)
 L=26.1m(新規)

B工区
 柵工 (H=1.5) 25.1m
 天端モルタル仕上げ (t=10mm)
 変更後 24.88m
 変更前 25.1m

C工区
 天端モルタル仕上げ (t=10mm) L=120.2m
 柵工 (H=1.8) L=120.2m

D工区
 ① 柵工 (H=1.8) L=46.0m
 既存ブロック塀撤去(上段4段)
 天端モルタル仕上げ (t=10mm)
 L=46.3m

蚕業試験場跡地ひろば

熊谷地方气象台

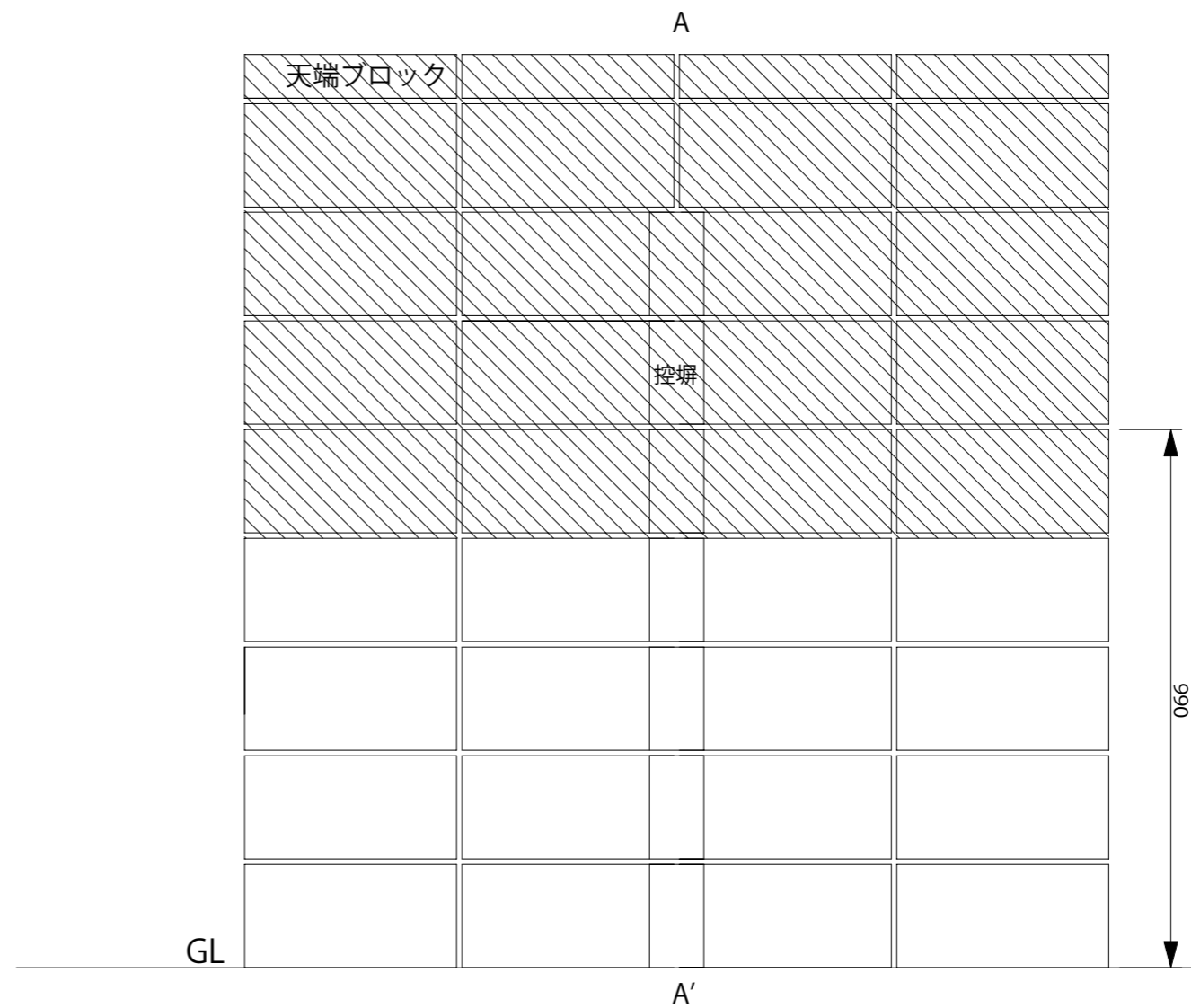
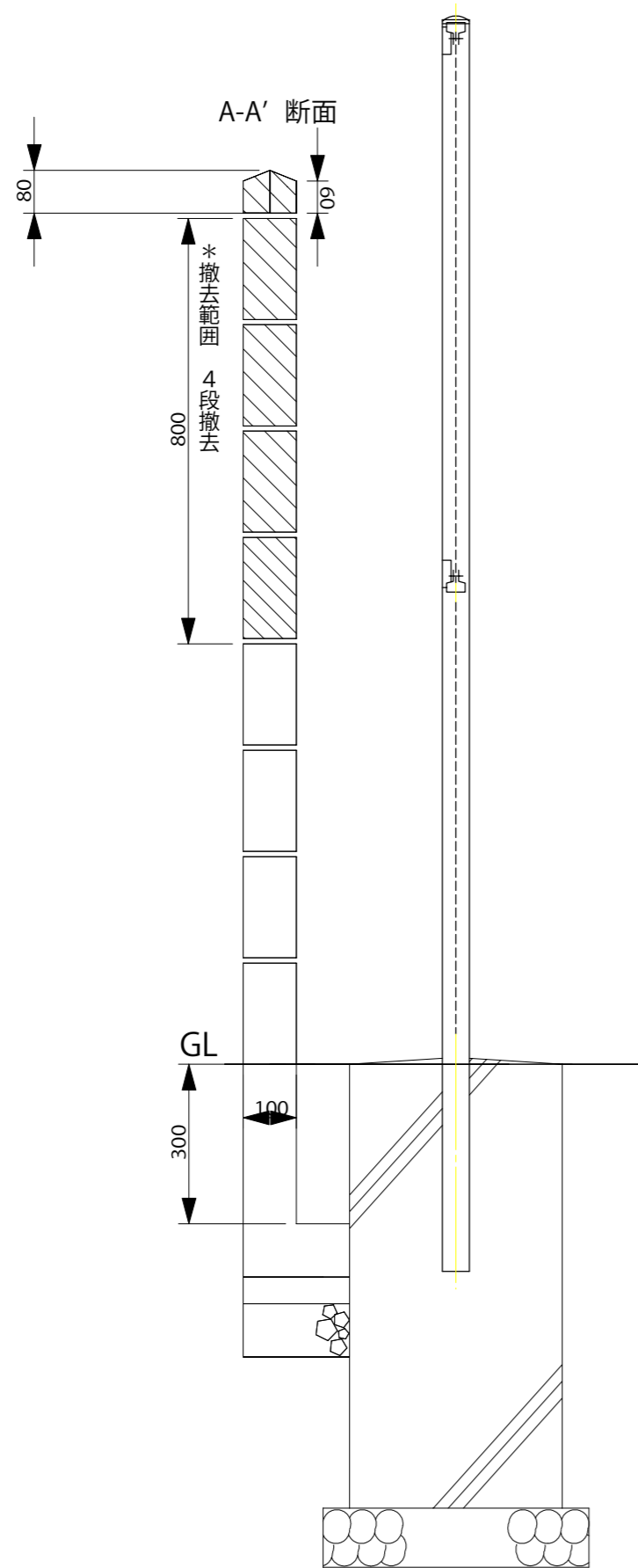
右原三丁目

ナーサリール星の子
 保育所

変更後

柵工 236m
 構造物取壊し ①46.3m

工事名	蚕業試験場跡地ひろば外柵工事		
公園名	蚕業試験場跡地ひろば		
工事箇所	熊谷市右原三丁目内		
図面名	平面図	図面番号	1/4
縮尺			

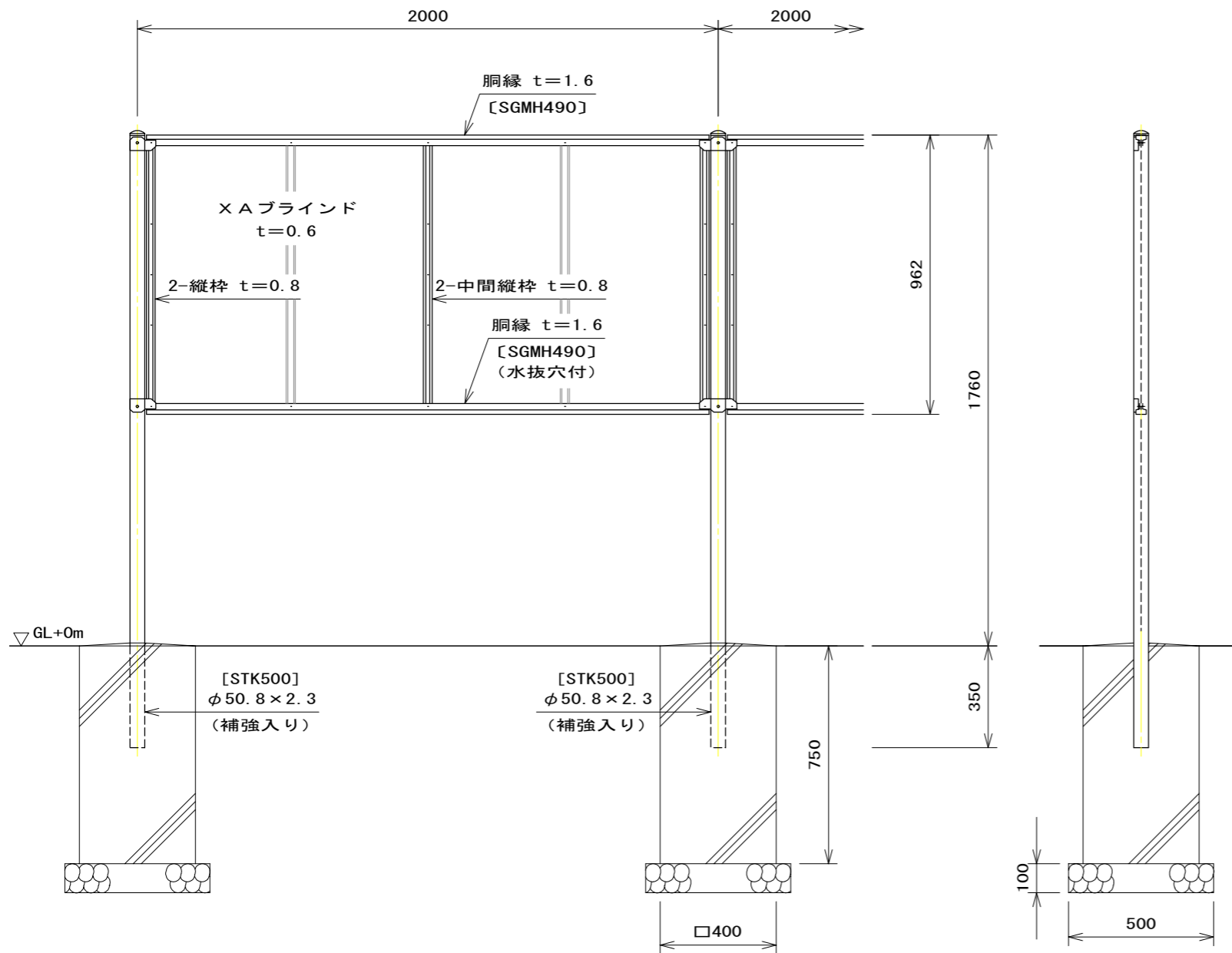


変更後

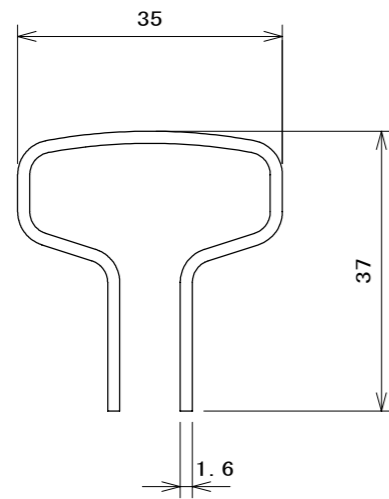
工事名	蚕業試験場跡地ひろば外柵工事	
公園名	蚕業試験場跡地ひろば	
工事箇所	熊谷市石原三丁目地内	
図面名	ブロック柵撤去図	図面番号 2/4
縮尺	S=Free	

目かくしフェンス

(昭和57年改正の建築基準法・同施行令に基づく風圧力 GL+0m に依る)

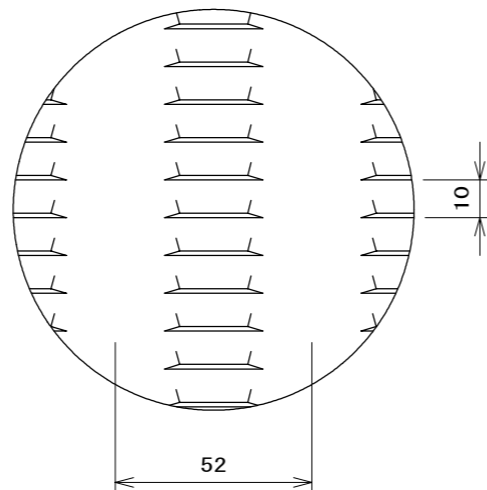


胴縁断面図

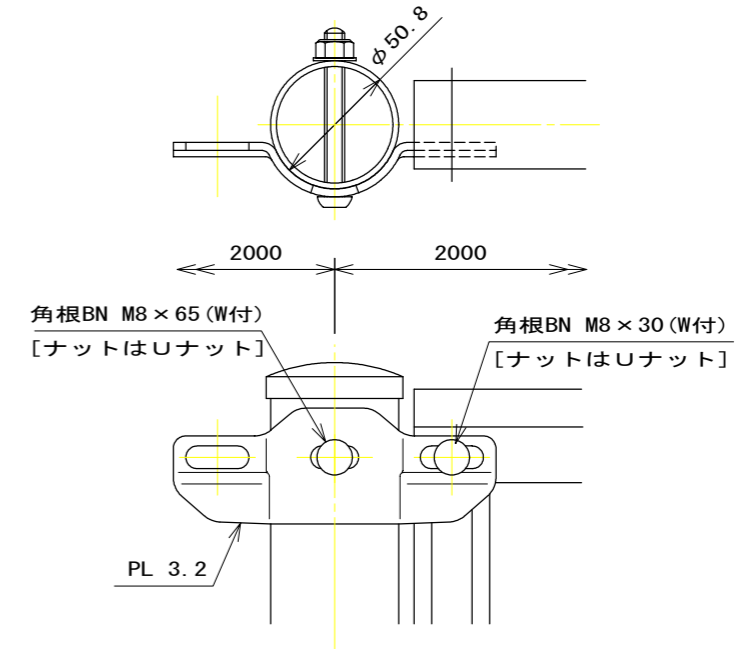


XAブラインド

t=0.6



パネル取付図



設計条件

設計荷重・・・昭和57年改正の建築基準法・同施行令に基づく風圧力に依る。

基礎条件・・・長期許容地耐力 98 kN/m² (10 t/m²)

備考

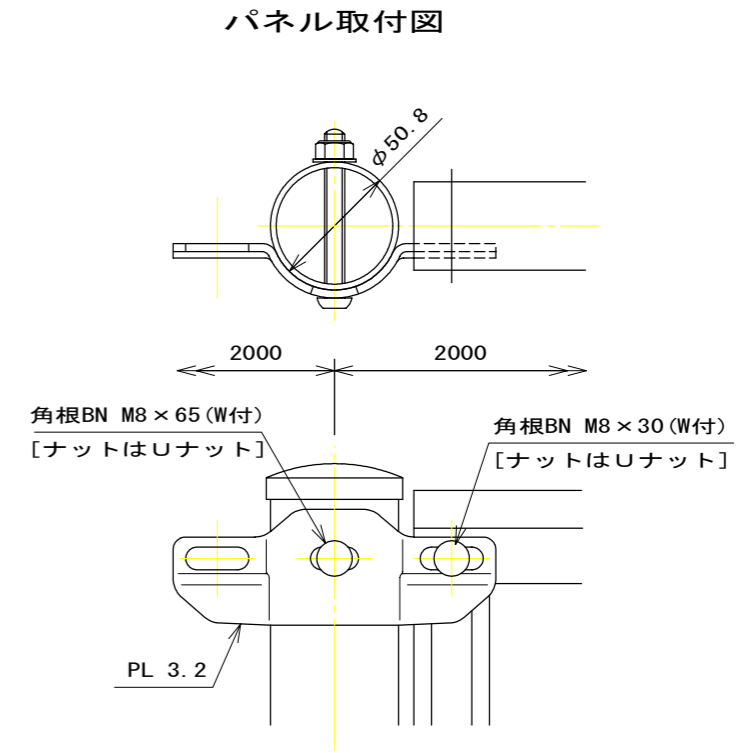
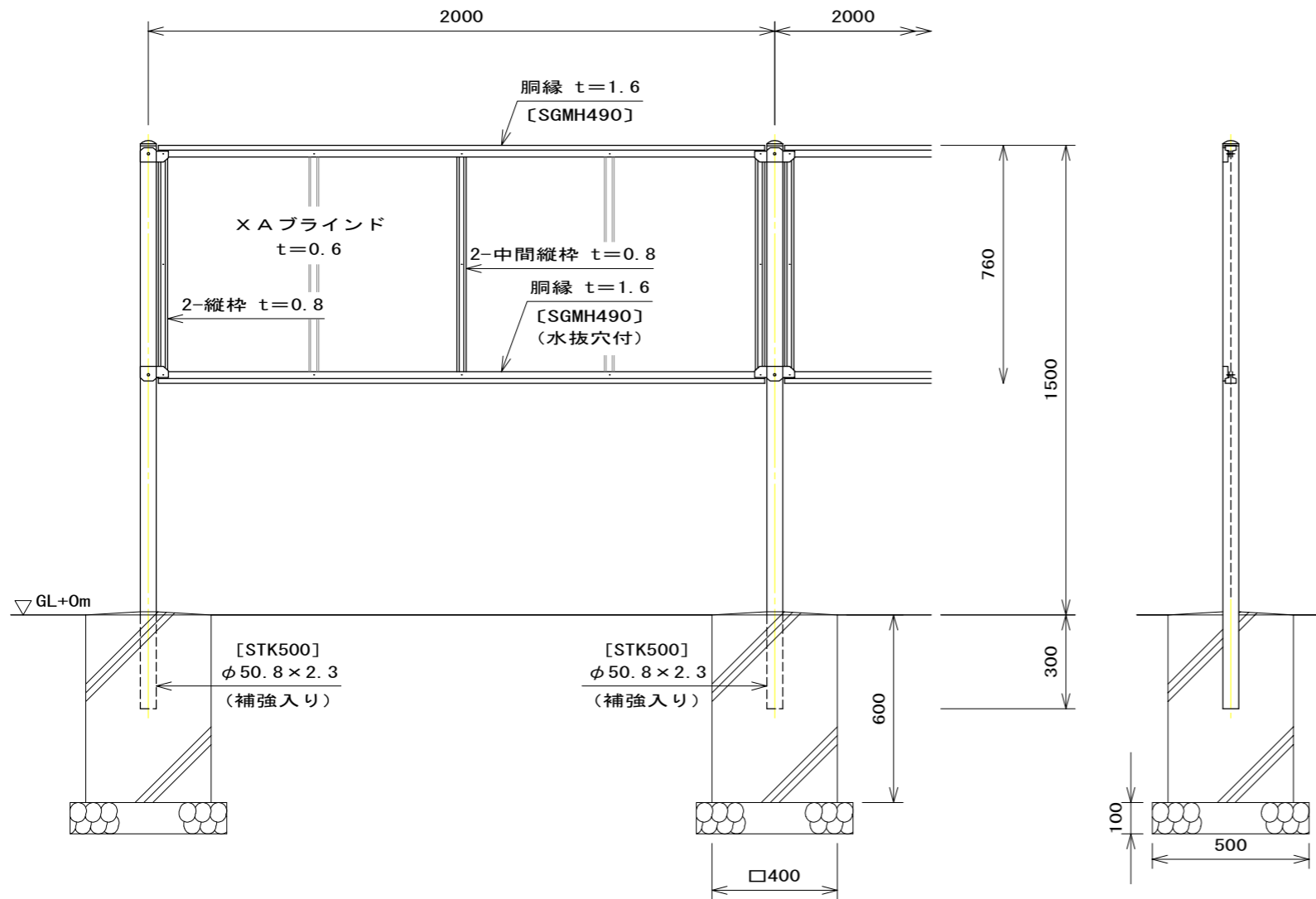
1. 外装は亜鉛・アルミ・マグネシウム合金めっきの上高耐候性樹脂粉体塗装とする。但し、ボルト・ナットは溶融亜鉛めっきの上防錆着色処理とする。

(変更なし)

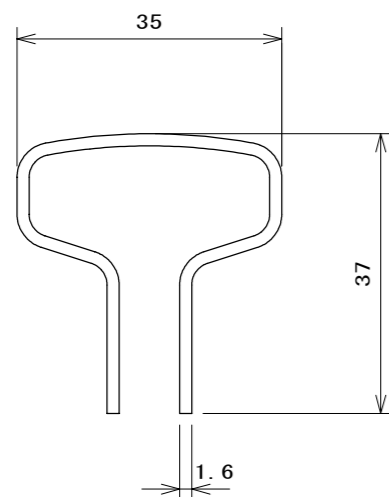
工事名	蚕業試験場跡地ひろば外柵工事		
公園名	蚕業試験場跡地ひろば		
工事箇所	熊谷市石原三丁目地内		
図面名	フェンス構造図1	図面番号	3/4
縮尺	S=Free		

目かくしフェンス

(昭和57年改正の建築基準法・同施行令に基づく風圧力 GL+0m に依る)

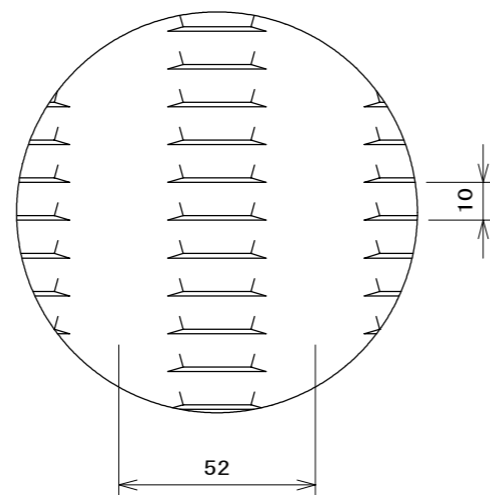


胴縁断面図



X A ブラインド

t=0.6



設計条件

設計荷重・・・昭和57年改正の建築基準法・同施行令に基づく風圧力に依る。

基礎条件・・・長期許容地耐力 98 kN/m² (10 t/m²)

備考

1. 外装は亜鉛・アルミ・マグネシウム合金めっきの上高耐候性樹脂粉体塗装とする。但し、ボルト・ナットは溶融亜鉛めっきの上防錆着色処理とする。

(変更なし)

工事名	蚕業試験場跡地ひろば外柵工事		
公園名	蚕業試験場跡地ひろば		
工事箇所	熊谷市石原三丁目地内		
図面名	フェンス構造図2	図面番号	4/4
縮尺	S=Free		