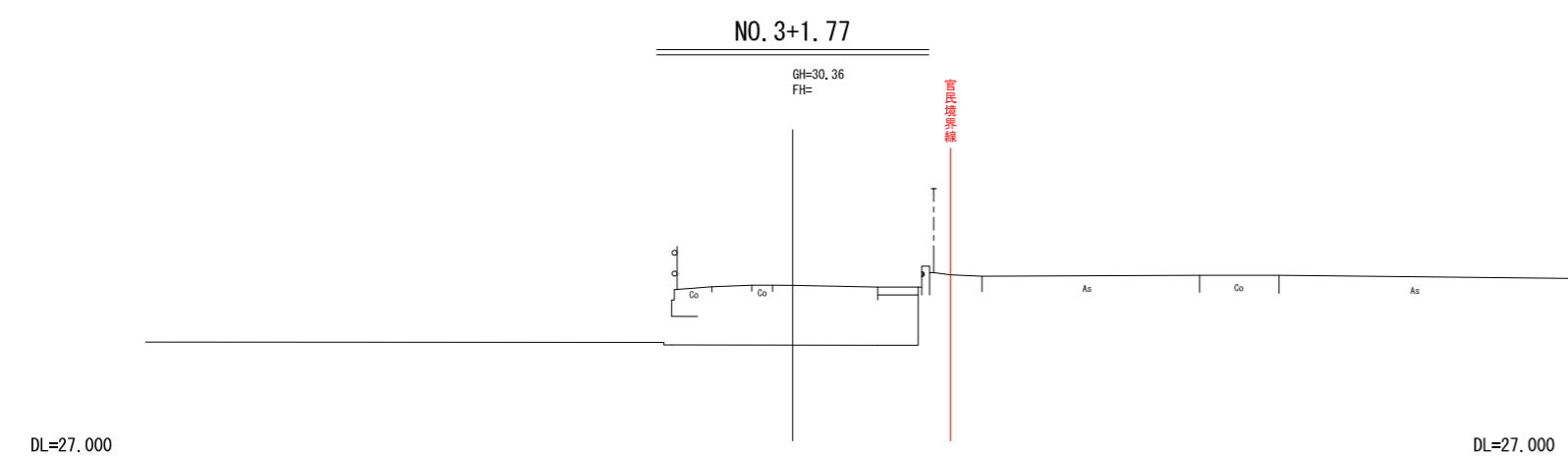
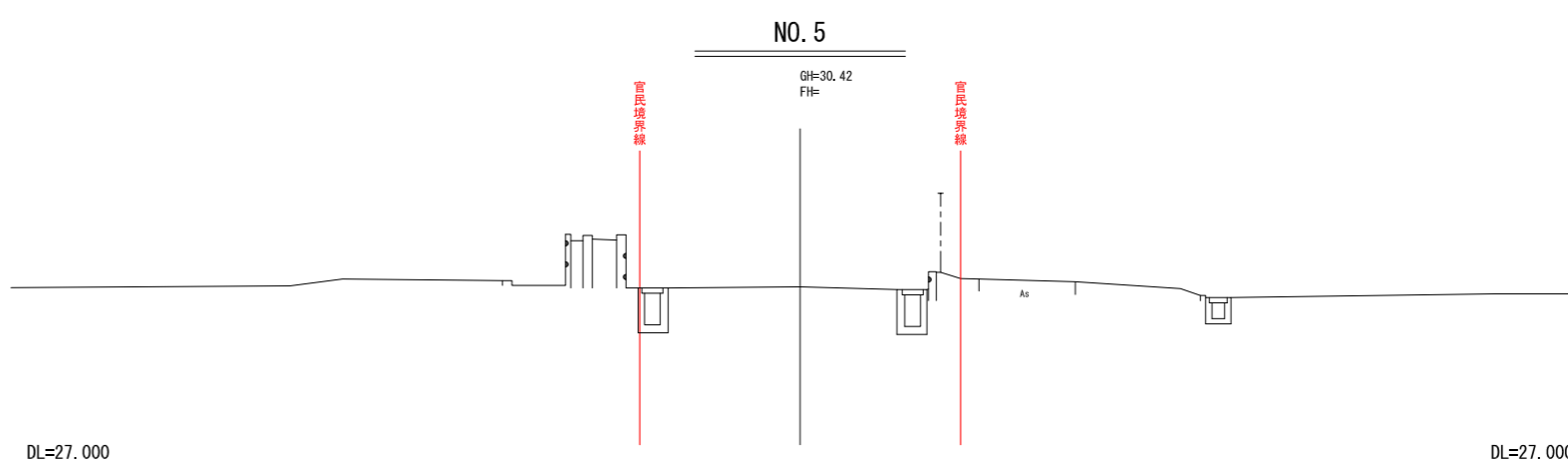
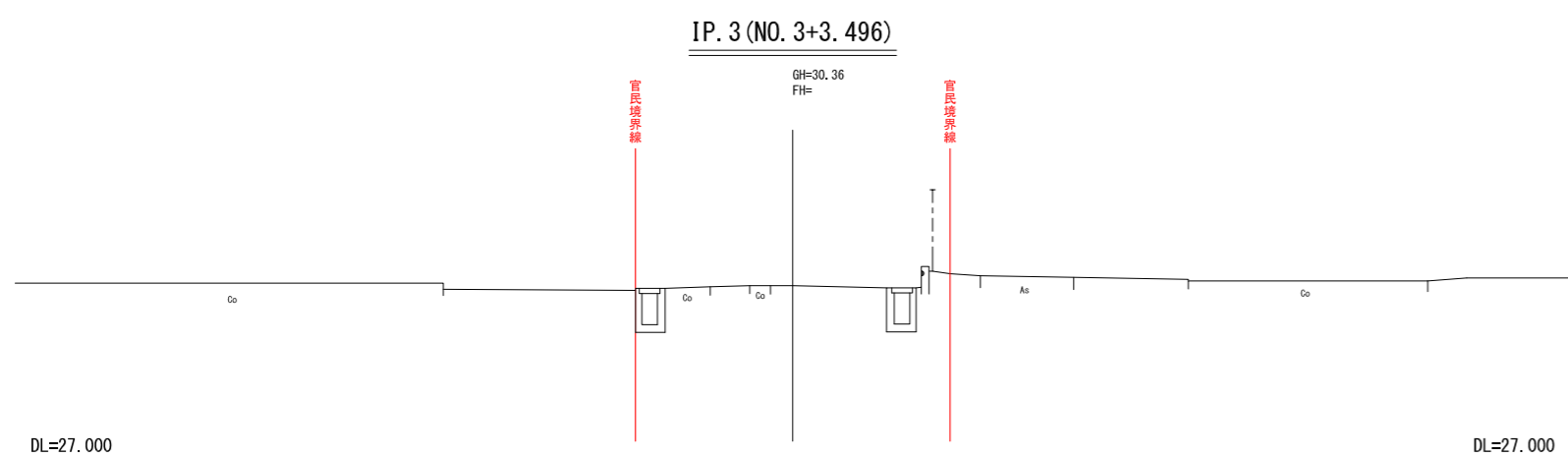
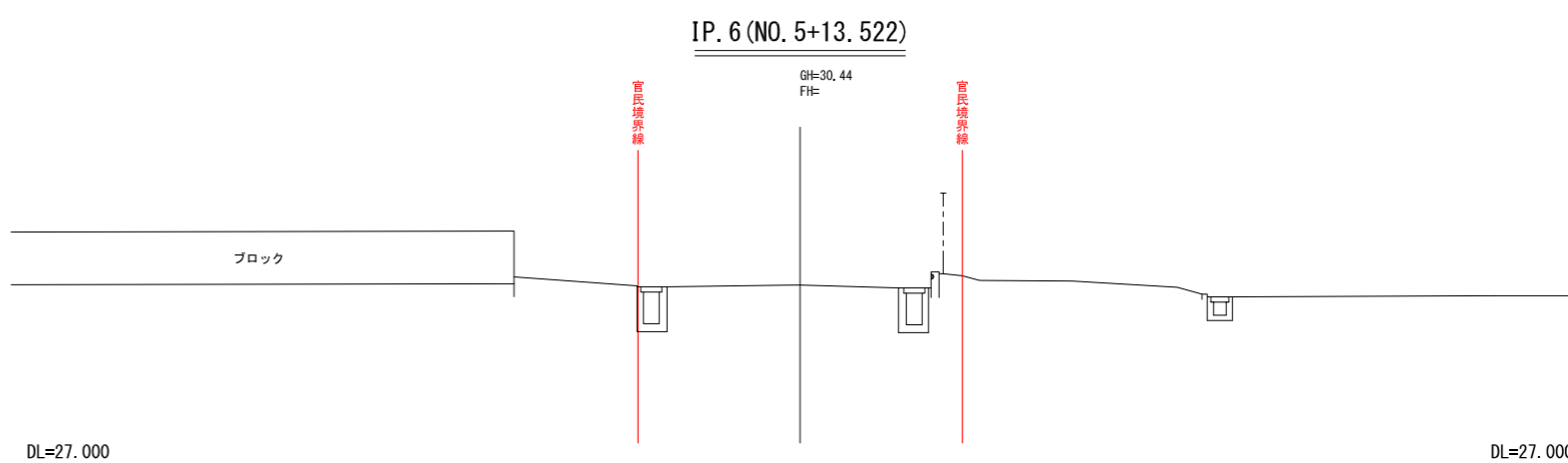
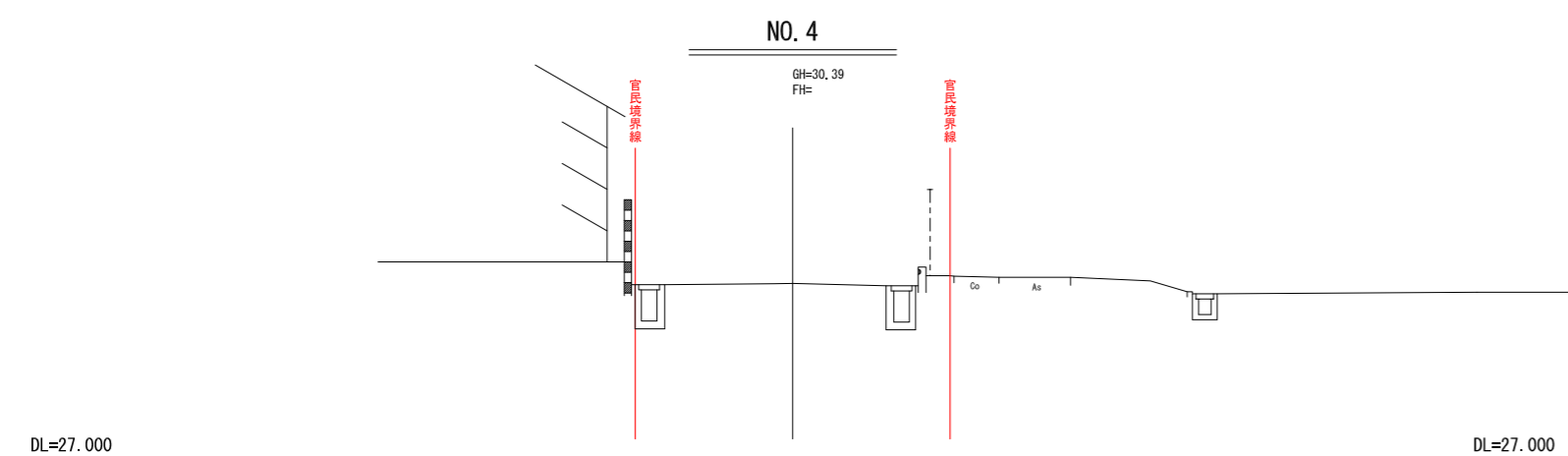
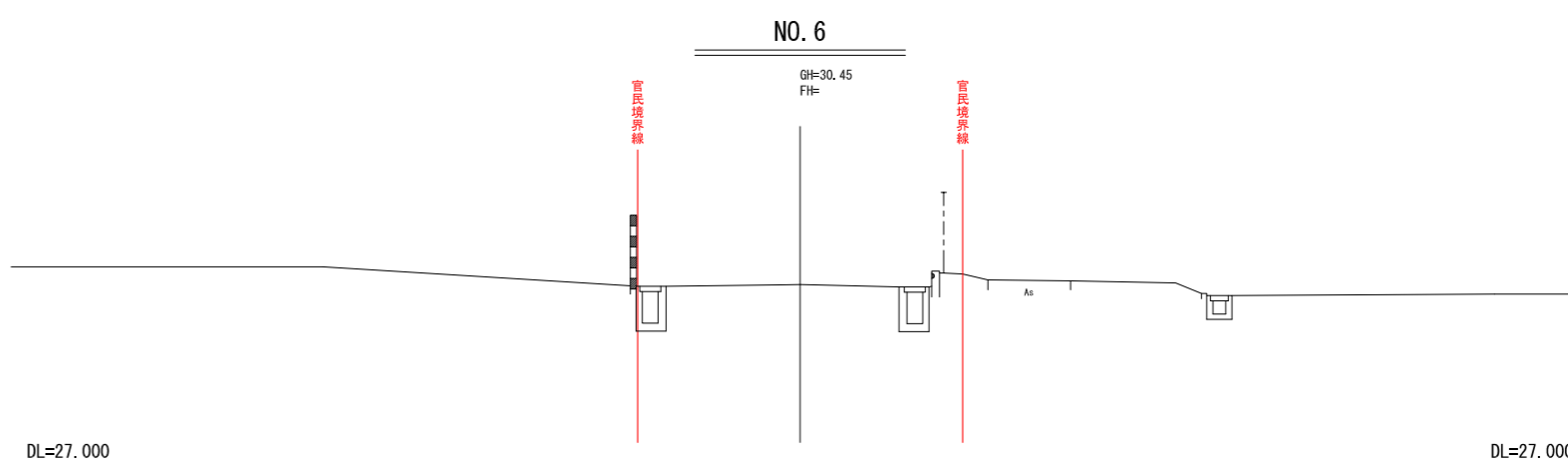
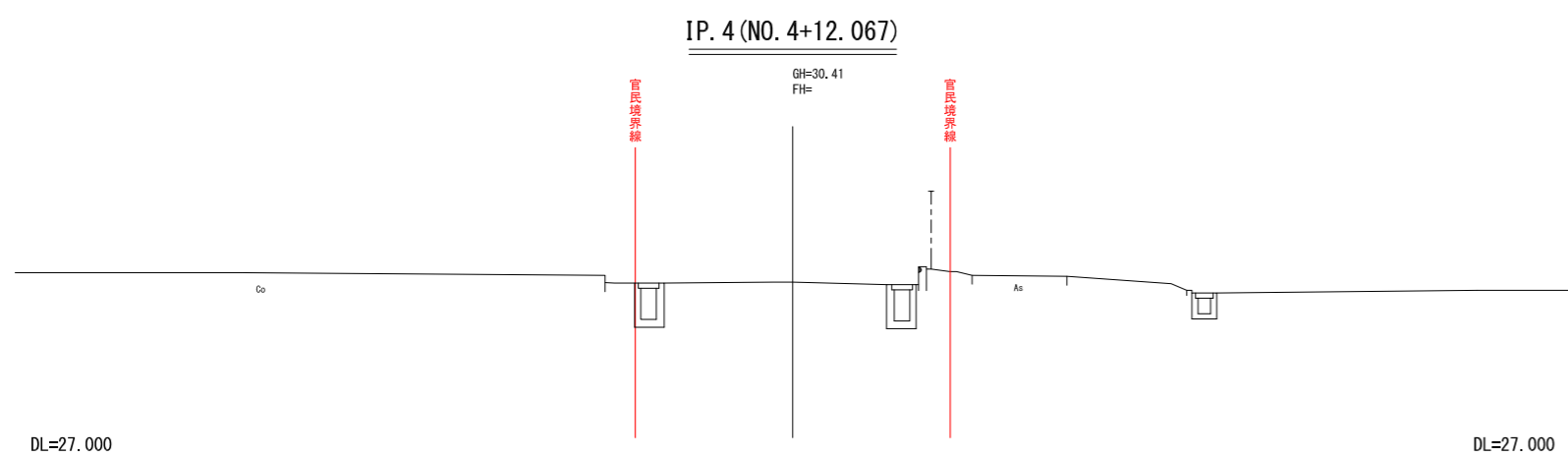
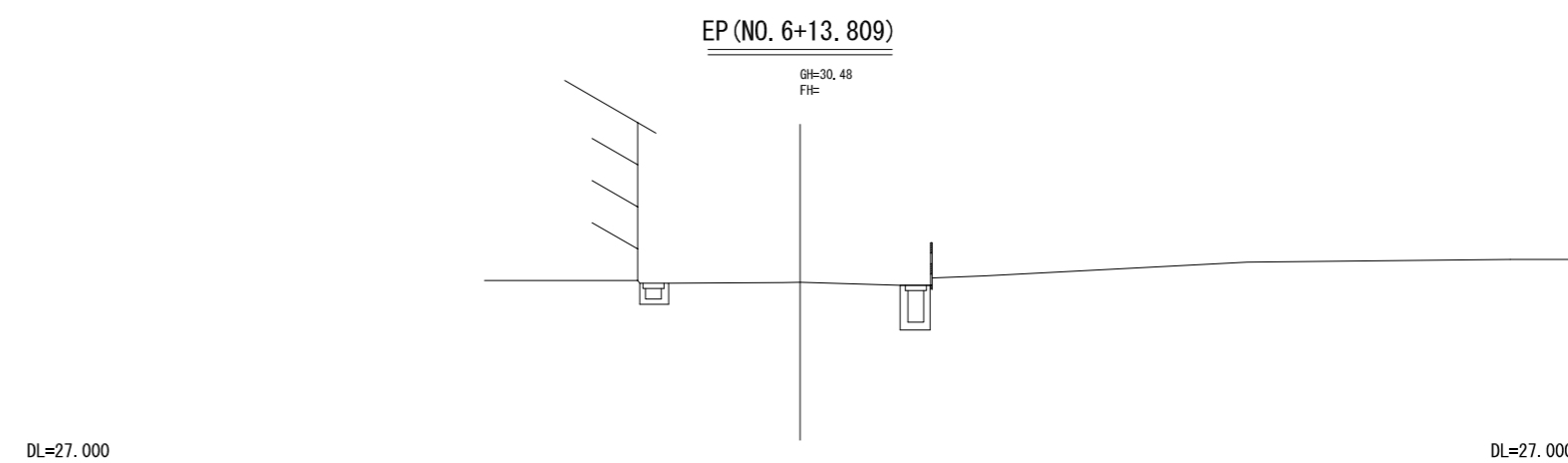
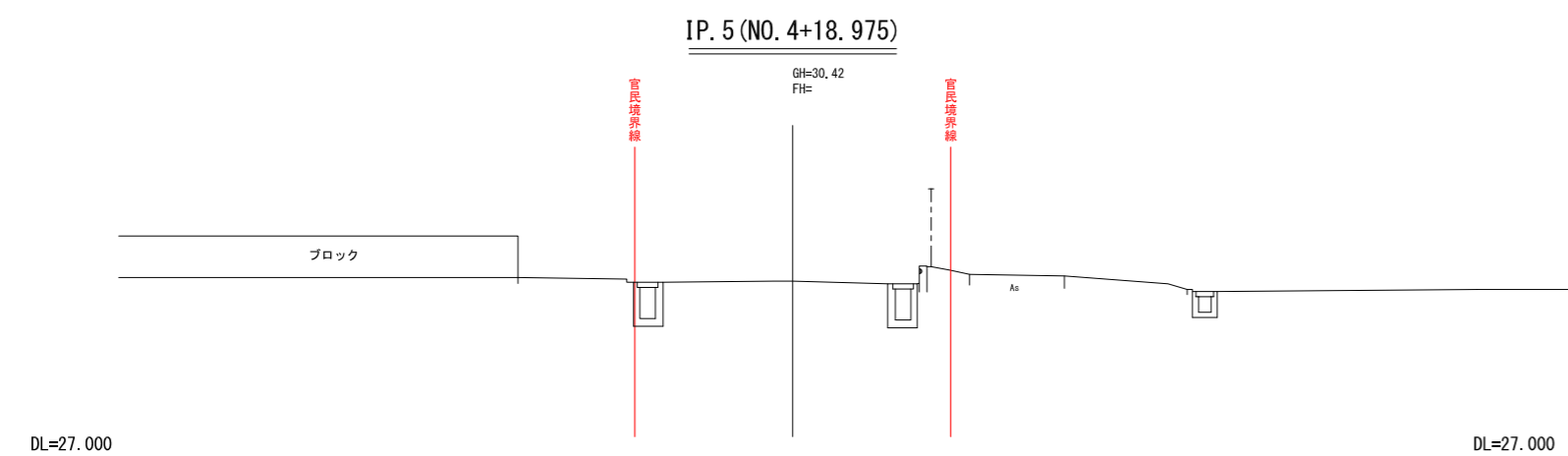


【資料6】西側市道拡幅関連資料3横断面図②



NO. 3+1.77~EP (NO. 6+16.809)

工事名	子育て支援・保健拠点施設整備測量業務委託		
路線名	市道50073号線		
工事箇所	熊谷市三丁目地内		
図面名	横断面図	図面番号	2/2
縮尺	1:100		
施工年度( )	熊谷市	部	課