

---

# 組 織 ・ 予 算

---



第18回消防音楽隊定期演奏会

## 歴代消防長

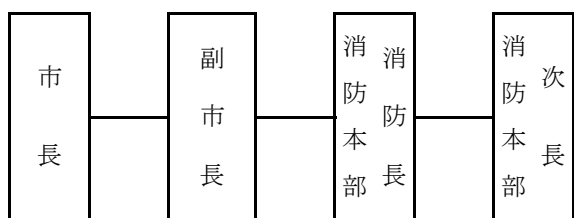
氏名	在任期間	備考
鴨田宗一	昭和23年3月～昭和31年3月	市消防本部
青木勝之助	昭和31年3月～昭和43年3月	〃
神尾貞治	昭和43年3月～昭和47年3月	〃
吉野利男	昭和47年4月～昭和57年4月	組合消防本部
門倉恒一	昭和57年6月～昭和60年3月	〃
中村和夫	昭和60年4月～昭和63年3月	〃
多田浩	昭和63年4月～平成6年3月	〃
橋本澄男	平成6年4月～平成8年3月	〃
堀越満	平成8年4月～平成11年3月	〃
山川幸男	平成11年4月～平成15年3月	〃
福島正美	平成15年4月～平成17年3月	〃
中島裕一	平成17年4月～平成19年2月	〃
中島裕一	平成19年2月～平成20年3月	市消防本部
松葉一三	平成20年4月～平成22年3月	〃
新井義一	平成22年4月～平成23年3月	〃
須賀忠	平成23年4月～平成26年3月	〃
木村和行	平成26年4月～平成29年3月	〃
宮本貢朗	平成29年4月～平成31年3月	〃
倉本豊	平成31年4月～令和2年3月	〃
橋本政佳	令和2年4月～令和3年3月	〃
洪澤健司	令和3年4月～令和4年3月	〃
金井秀行	令和4年4月～令和5年3月	〃
松村修	令和5年4月～令和6年3月	〃
鯨井英明	令和6年4月～令和8年3月	〃
堀口寿之	令和8年4月～	〃

# 消 防 組 織 表

面 積                    1 5 9 . 8 2 km<sup>2</sup>

世 帶                    9 1 , 6 4 3 世帶

人 口                    1 8 9 , 3 4 2 人



	消防總務課		總 務 係
			職 員 係
			消 防 團 係
	予 防 課		予 防 係
			保 安 係
			查 察 指 導 係
	警 防 課		警 防 係
			救 急 救 助 係
	指令課	情 報 管 理 係	
		第 一 部	指 令 係
第 二 部		指 令 係	
熊 谷 消 防 署	予 防 係		
	第 一 部	指 揮 係	
		消 防 係	
		救 助 係	
	第 二 部	救 急 係	
		指 揮 係	
		消 防 係	
	玉 井 分 署	第 一 部	救 助 係
			救 急 係
			消 防 第 一 係
		第 二 部	消 防 第 二 係
			消 防 第 一 係
			消 防 第 二 係
	江 南 分 署	第 一 部	救 急 係
			消 防 係
		第 二 部	消 防 係
			救 急 係
	中 央 消 防 署	予 防 係	
第 一 部		消 防 第 一 係	
		消 防 第 二 係	
		救 助 係	
		救 急 係	
第 二 部		消 防 第 一 係	
		消 防 第 二 係	
		救 助 係	
		救 急 係	
大 里 分 署		第 一 部	消 防 係
			救 急 係
		第 二 部	消 防 係
	救 急 係		
妻 沼 消 防 署	予 防 係		
	第 一 部	消 防 第 一 係	
		消 防 第 二 係	
		救 急 係	
	第 二 部	消 防 第 一 係	
		消 防 第 二 係	
救 急 係			

# 消防配置図

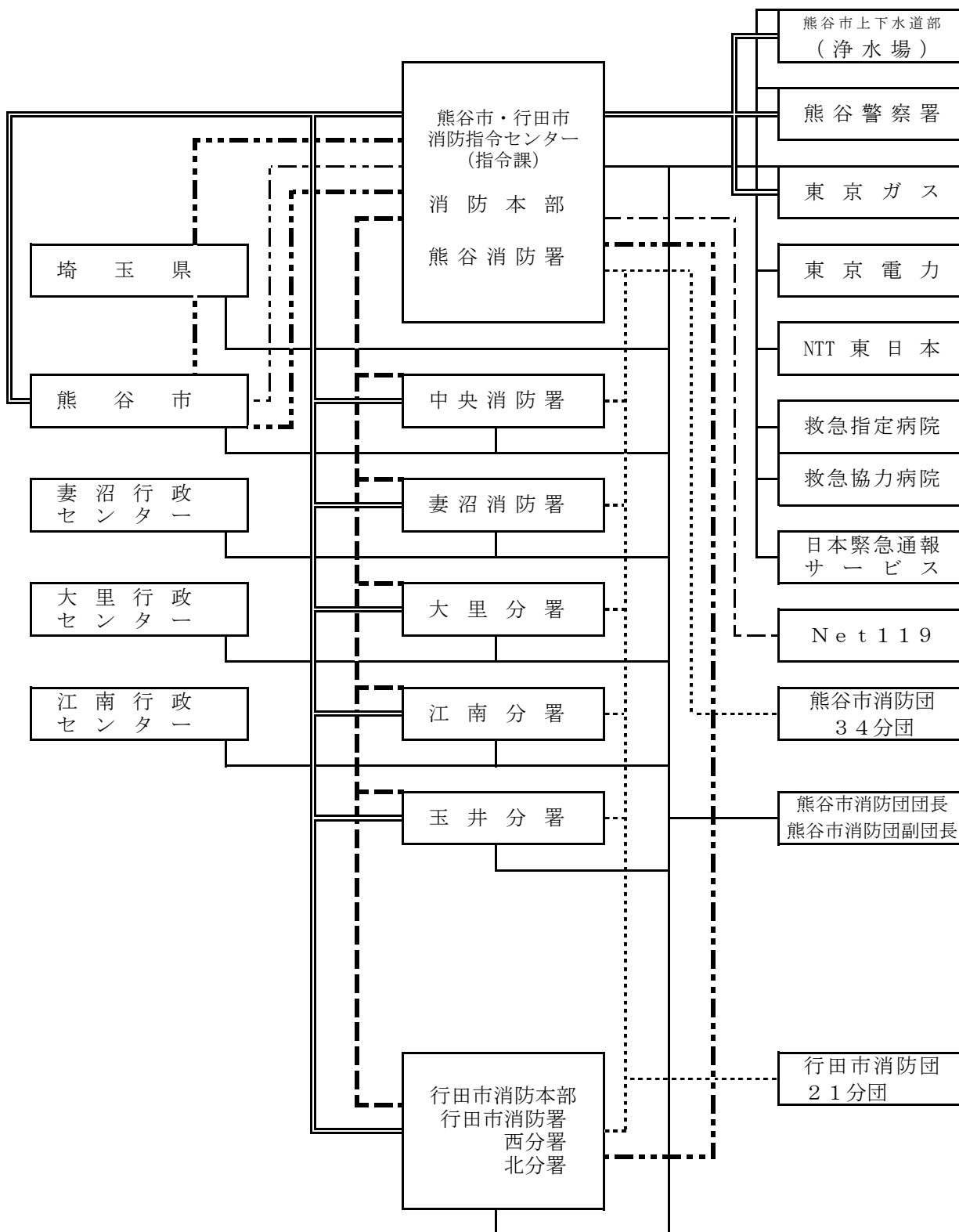


**凡例**

- 消防本部
- 消防署
- 分署
- 分団

# 消防通信系統図

- ==== 専用電話
- 消防無線 (傍受)
- Net119
- 加入電話
- 防災行政無線 (熊谷市)
- · — 消防無線
- 防災行政無線 (埼玉県)



## 消 防 本 部 事 務 分 掌

消 防 総 務 課	<ol style="list-style-type: none"> <li>1 消防の総合企画及び調整に関すること。</li> <li>2 渉外及び儀式に関すること。</li> <li>3 表彰に関すること。</li> <li>4 公印の管理に関すること。</li> <li>5 文書の收受及び管理に関すること。</li> <li>6 消防が所有する情報の公開及び個人情報の保護に関すること。</li> <li>7 消防音楽隊に関すること。</li> <li>8 特命事項の調査及び研究に関すること。</li> <li>9 各種会議の開催及び調整に関すること。</li> <li>10 消防長会に関すること。</li> <li>11 消防年報の編集発行及び消防広報に関すること。</li> <li>12 職員の任用、分限、懲戒及び服務に関すること。</li> <li>13 職員の衛生管理に関すること。</li> <li>14 職員の被服貸与に関すること。</li> <li>15 職員の給料、手当及び公務災害補償に関すること。</li> <li>16 職員の消防に関する研修計画の策定及び実施に関すること。</li> <li>17 消防職員委員会に関すること。</li> <li>18 予算要望の取りまとめに関すること。</li> <li>19 物品の経理及び保管に関すること。</li> <li>20 消防長の権限に属する例規類の制定及び改廃に関すること。</li> <li>21 消防長の権限に属する訓令、通達、指令に関すること。</li> <li>22 庁舎及び構内の保守及び営繕に関すること。</li> <li>23 消防団に関すること。</li> <li>24 消防団員に関すること。</li> <li>25 消防協会に関すること。</li> <li>26 消防連絡協議会に関すること。</li> <li>27 他の課に属さない事項の処理に関すること。</li> <li>28 本部内の連絡調整に関すること。</li> <li>29 課の庶務に関すること。</li> </ol>
予 防 課	<ol style="list-style-type: none"> <li>1 火災予防の企画に関すること。</li> <li>2 予防広報に関すること。</li> <li>3 屋外の火災予防措置命令に関すること。</li> <li>4 防火協力団体に関すること。</li> <li>5 防火対象物の査察及び違反処理に関すること。</li> <li>6 建築許可等の同意に関すること。</li> <li>7 防火管理に関すること。</li> <li>8 危険物等の規制に関すること。</li> <li>9 危険物製造所等の査察及び違反処理に関すること。</li> <li>10 消防用設備等（特殊消防用設備等）の設置の指導に関すること。</li> <li>11 熊谷市火災予防条例（平成18年条例第184号）に関すること。</li> </ol>

予 防 課	<p>12 液化石油ガス、産業廃棄物、防災処理等の許可等に係る意見書等の交付に関する こと。</p> <p>13 火薬類取締法（昭和25年法律第143号）及び火薬類取締法施行規則（昭和25 年通商産業省令第88号）に基づく事務に関すること。</p> <p>14 高圧ガス保安法（昭和26年法律第204号）に基づく事務に関すること。</p> <p>15 液化石油ガスの保安の確保及び取引の適正化に関する法律（昭和42年法律第1 49号）に基づく事務に関すること。</p> <p>16 消防署の予防事務の指導に関すること。</p> <p>17 その他の予防業務に関すること。</p> <p>18 課の庶務に関すること。</p>
警 防 課	<p>1 警防業務の総括に関すること。</p> <p>2 消防機械器具の整備保全及び配置に関すること。</p> <p>3 消防水利に関すること。</p> <p>4 公有自動車共済事務に関すること。</p> <p>5 消防安全管理に関すること。</p> <p>6 安全運転管理に関すること。</p> <p>7 開発行為に伴う消防上の指導に関すること。</p> <p>8 消防相互応援及び広域応援に関すること。</p> <p>9 火災警報の発令に関すること。</p> <p>10 救急業務及び救助業務の企画立案に関すること。</p> <p>11 救急活動に関すること。</p> <p>12 消防統計（救急及び救助に係るものに限る。）に関すること。</p> <p>13 救急高度化事業の推進に関すること。</p> <p>14 医療機関との連絡調整に関すること。</p> <p>15 メディカルコントロール協議会に関すること。</p> <p>16 救急隊員の教育訓練及び指導に関すること。</p> <p>17 患者搬送事業の指導及び認定に関すること。</p> <p>18 応急手当の指導普及に関すること。</p> <p>19 課の庶務に関すること。</p>
指 令 課	<p>1 出動指令及び転戦指令に関すること。</p> <p>2 消防緊急通信指令施設の運用及び維持管理に関すること。</p> <p>3 消防救急無線の維持管理に関すること。</p> <p>4 熊谷市・行田市消防通信指令事務協議会に関すること</p> <p>5 通信技術の指導に関すること。</p> <p>6 災害情報収集及び活動支援情報の伝達に関すること。</p> <p>7 口頭指導プロトコールに関すること。</p> <p>8 気象観測業務に関すること。</p> <p>9 埼玉県防災行政無線に関すること。</p> <p>10 衛星通信システムに関すること。</p> <p>11 緊急通信システムに関すること。</p> <p>12 消防情報システムに関すること。</p> <p>13 課の庶務に関すること。</p>

## 消 防 署 、 分 署 事 務 分 掌

消防署、分署の事務分掌は、水火災の警戒、鎮圧及び救助救急活動に関する事務のほか、次のとおりとする。

消	<ol style="list-style-type: none"> <li>1 公印の保管に関する事。</li> <li>2 火災予防に関する事。</li> <li>3 防火対象物の査察及び違反処理に関する事。</li> <li>4 防火管理に関する事。</li> <li>5 消防用設備等（特殊消防用設備等）の検査及び検査済証の交付に関する事。</li> <li>6 消防用設備等（特殊消防用設備等）の点検報告に関する事。</li> <li>7 消防法令に適合している旨の通知書等の交付に関する事。</li> <li>8 熊谷市火災予防条例（平成18年条例第184号）に関する事。</li> <li>9 り災証明及び救急搬送証明に関する事。</li> <li>10 圧縮アセチレンガス等の届出等に関する事。</li> <li>11 消防水利の保全調査に関する事。</li> </ol>
防	<ol style="list-style-type: none"> <li>12 消防団、自衛消防隊及び自治会等に対する訓練指導に関する事。</li> <li>13 火災の原因及び損害の調査に関する事。</li> <li>14 応急手当の指導普及に関する事。</li> <li>15 その他消防活動上及び火災予防上必要な事項に関する事。</li> <li>16 署の安全運転管理に関する事。</li> <li>17 署の庶務に関する事。</li> </ol>
署	<p>熊谷消防署の事務分掌は、前項に掲げる事務のほか、次のとおりとする。</p> <ol style="list-style-type: none"> <li>1 消防部隊の訓練及び演習に関する事。</li> <li>2 指揮活動に関する事。</li> <li>3 災害活動技術の調査、研究及び計画に関する事。</li> <li>4 火災の原因及び損害の調査等に係る指導及び支援に関する事。</li> <li>5 火災等の報告及び統計に関する事。</li> </ol>

# 現 有 人 員

令和8年4月1日現在

階 級 別 所 属 別		消 防 吏 員							合 計	そ の 他	再 任 用		
		正 監	監	司 令 長	司 令	司 令 補	士 長	副 士 長				士	
実 員		1	2	28	58	70	46	26	26	257	1	10	
実 員 配 置 状 況	消 防 本 部	消 防 長	1							1			
		次 長		1						1			
		消 防 総 務 課			4	2	8 (2)	1 (1)	2 (2)	3 (3)	20 (8)	1	1
		予 防 課			2	3	2	1			8		1
		警 防 課			2	3	4	3			12		1
		指 令 課			4	4	4				12		
	消 防 署	熊 谷 消 防 署		1	5	12	13	10	4	5	50		3
		玉 井 分 署			1	8	6	5	5	6	31		
		江 南 分 署			1	5	7	4	2		19		
		中 央 消 防 署			4	8	14	11	8	7	52		2
		大 里 分 署			1	7	5	4	2		19		
		妻 沼 消 防 署			4	6	7	7	3	5	32		2

※ ( ) 内書きは、派遣職員及び消防総務課付学生  
 ※ 実際の配置状況による。

## 消 防 職 員 年 齢 状 況

令和8年4月1日現在

階 級 別 年 齢 別		消 防 吏 員							合 計	そ の 他	再 任 用	
		正 監	監	司 令 長	司 令	司 令 補	士 長	副 士 長				士
18歳～20歳									13	13		
21歳～25歳								12	11	23		
26歳～30歳								12	13	27	1	
31歳～35歳						2	33	1		36		
36歳～40歳						23	1			24		
41歳～45歳						22				22		
46歳～50歳				3	22	18				43		
51歳～55歳				14	24	5				43		
56歳～59歳		1	2	11	4					18		
60歳以上					8					8		10
人 員 計		1	2	28	58	70	46	26	26	257	1	10
平 均 年 齢		57	58	55	52	43	32	26	21	41	28	62

# 消 防 職 員 勤 続 年 数 状 況

令和8年4月1日現在

階 級 別 勤 続 年 数 別	消 防 吏 員								合 計	そ の 他	再 任 用
	正 監	監	司 令 長	司 令	司 令 補	士 長	副 士 長	士			
1 年 未 満								12	12		3
1 年 以 上 ~ 5 年 未 満							14	14	28		7
5 年 以 上 ~ 10 年 未 満						8	12		20	1	
10 年 以 上 ~ 15 年 未 満					6	32			38		
15 年 以 上 ~ 20 年 未 満					27	6			33		
20 年 以 上 ~ 25 年 未 満				2	16				18		
25 年 以 上 ~ 30 年 未 満			1	14	13				28		
3 0 年 以 上	1	2	27	42	8				80		
人 員 計	1	2	28	58	70	46	26	26	257	1	10
平 均 勤 続 年 数	39	40	34	32	21	11	4	1	20	6	1

## 常 備 消 防 管 内 情 勢

令和8年4月1日現在

区 分 所 属 別	世 帯 数	人 口	職 員 現 在 数	再 任 用	職 員 1 人 当 り	
					世 帯 数	人 口
消 防 本 部			55	3		
熊 谷 消 防 署	12,988	27,662	50	3	260	553
玉 井 分 署	18,968	40,291	31		612	1,300
江 南 分 署	6,784	13,904	19		357	732
中 央 消 防 署	36,994	73,694	52	2	711	1,417
大 里 分 署	5,384	11,449	19		283	603
妻 沼 消 防 署	10,525	22,342	32	2	329	698
合 計	91,643	189,342	※ 203	10	451	933

※ 職員現在数の合計は消防本部職員現在数を除いたものとなっています。

消 防 職 員 研 修 状 況 (現職)

令和8年4月1日現在

科 目 別		年 度 別		R4	R5	R6	R7	合計	
		~R2	R3						
消 防 大 学 校	総合教育	幹部科（H18～）	4			1		1	6
		上級幹部科							
		新任消防長・学校長科							
	専科教育	警 防 科	8				1		9
		救 助 科	5	1				1	7
		救 急 科	2	1					3
		予 防 科	2						2
		危険物科（H18～）							
		火災調査科	4						4
		指揮隊長コース	1			1			2
	校	緊急消防援助隊航空隊長コース							
		高度救助・特別高度救助コース	1						1
		N B C コース						1	1
		自主防災組織育成コース	1						1
		女性活躍推進コース	2						2
	査察業務マネジメントコース	1		1		1		3	
埼 玉 県 消 防 大 学 校	初 任 教 育		205	6	5	6	5	8	235
	専科教育	警 防 科（H17～）	28	2	2	2	2	2	38
		予 防 査 察 科（H16～）	22		3		2		27
		火 災 調 査 科	17	3		1		2	23
		特 殊 災 害 科	12		2		2		16
		救 急 科	146	8	8	8	7	7	184
		救 助 科（H2～）	45	2	2	2	2	2	55
	特別教育	警 防 活 動 教 育	27	2	2	2	2	2	37
		水 難 救 助 員 教 育	5						5
		実 科 指 導 員 教 育	11	2		2		2	17
		女性消防操法指導員教育	2						2
		実火災訓練指導者教育	1						1
		実火災訓練教育	4	2	2	2	2	2	14
		幹部特別教育	4						4
	校	初 級 幹 部 科	20	2	2	2	2	2	30
中 級 幹 部 科									
上 級 幹 部 科									
埼玉県救急救命士養成所		19	1	1	1	1	1	24	
救急救命東京研修所		17						17	
救急救命九州研修所		1						1	
合 計			617	32	30	30	29	33	771

消防吏員特殊技能その他資格取得者数

令和8年4月1日現在

種 別			階 級 別							合 計		
			正 監	監	司令長	司 令	司令補	士 長	副士長		士	
自動車運転免許	大型	第 一 種	1	2	28	58	68	46	21	4	228	
		第 二 種		1	1	1					3	
	特 殊				1						1	
	中型	第 一 種	1	2	28	58	62	1	1		153	
	自動二輪車(含中型)				11	18	20	9	6	3	67	
危険物取扱者免許	甲種	第 1 類						1			1	
		第 2 類						2	1		3	
		第 3 類						1			1	
	乙種	第 4 類			14	17	13	2	1		3	
		第 5 類						9	3	1	57	
		第 6 類						1	1		2	
		第 6 類						2			2	
丙種			10	27	17					54		
消防設備士免許	甲種	第 1 類						1			1	
		第 2 類										
		第 3 類						1			1	
		第 4 類						3			3	
		第 5 類						1			1	
	乙種	第 1 類			1	1					2	
		第 2 類										
		第 3 類										
		第 4 類				1	1				2	
		第 5 類										
小型船舶操縦士免許	1 級	第 1 級			1	1	1			1	4	
		第 2 級			9	21	16	8	1		55	
		特 殊			5	15	13	13	2	1	49	
	救命士	救急救命士	救急救命士			10	14	26	8	5	3	66
			指導救命士			2	4	3				9
		救急(標準)資格者	救急(標準)資格者			14	39	43	38	12	3	149
			救急Ⅱ資格者	1	2	4	4					11
JPTECインストラクター	JPTECプロバイダー	JPTECインストラクター			4	4	4				12	
		JPTECプロバイダー			10	19	21	18	6	1	75	

種 別		階 級 別								合 計
		正 監	監	司令長	司 令	司令補	士 長	副士長	士	
無線技士 免 許	陸上特殊1級			1	2	1				4
	陸上特殊2級	1	2	8	2	7	1			21
	陸上特殊3級			16	38	52	44	25	8	183
玉 掛 け 技 能			1	4	11	15	14	3		48
小型移動式クレーン技能			1	4	11	14	15	2		47
電 気 工 事 士				2	1	3		1		7
特定化学作業主任者			2	12	11	5				30
第二種酸素欠乏危険 作 業 主 任 者			1	4	12	14	11	1		43
潜 水 士			1	10	12	20	15	3	2	63
ダイバー技能			1	4	7	9				21
足 場 組 立					1					1
防 災 士				2	4	5	2			13
二 級 建 築 士					1					1
衛 生 管 理 者				4	5	5				14
テクニカルロープレスキュー				3	8	2				13
スイフトウォーターレスキュー				1	1					2
予防技術 資 格 者	防 火 査 察		1	11	27	30	27	4	1	101
	消 防 用 設 備 等			5	7	8				20
	危 険 物			6	7	6	2			21

## 消防費予算

令和8年度市当初予算額（一般会計）と消防費予算額の割合

市予算額 (千円)	消防費予算額 (千円)	割合 (%)
80,300,000	3,108,469	3.9

消防費予算額の内訳

款	項	目	予算額(千円)
消防費	消防費		3,108,469
		消防総務費	2,454,679
		常備消防費	437,002
		消防団費	104,088
		防災費	112,700

消防費予算額と人口、世帯の割合

令和8年4月1日現在

消防費予算額 (千円)	人口		世帯	
	人口	1人当り (円)	世帯	1世帯当り (円)
3,108,469	189,342	16,417	91,643	33,919

## 消 防 音 楽 隊

式典及び諸行事に参加し、音楽活動を通じて、広く地域住民に対して、消防に対する認識、理解を深め、防火・防災思想の普及啓発活動を図るため、平成13年10月1日に設立しました。消防関係行事をはじめ、市主催の各種行事にも参加し、演奏を行いながら消防のPRに努めています。

編成（令和8年4月1日現在）

(1) 隊員編成

隊長 1人 副隊長 2人 隊員 23人 合計 26人

(2) 使用楽器

楽器名	楽器名
フルート	フレンチホルン
クラリネット	ユーフォニアム
ソプラノサクソ	ドラムセット
アルトサクソ	バスドラム
テナーサクソ	シンバル
バリトンサクソ	シロフォン
トランペット	グロッケン
トロンボーン	ウインドチャイム
ティンパニー	チューバ

(3) 令和7年度演奏実績

- ・ ジャパンラグビーリーグワン
- ・ くまがやエコライフフェア2025
- ・ 熊谷市誕生20周年記念式典
- ・ ウインドオーケストラ in くまがや2025
- ・ ぼうさいパークフェスティバル
- ・ 第21回熊谷市産業祭
- ・ 令和8年熊谷市成人式
- ・ 第18回熊谷市消防音楽隊定期演奏会
- ・ 芸術鑑賞会（熊谷市立桜木小学校）
- ・ 卒業記念コンサート（熊谷市立成田星宮小学校）
- ・ 第36回熊谷さくらマラソン大会