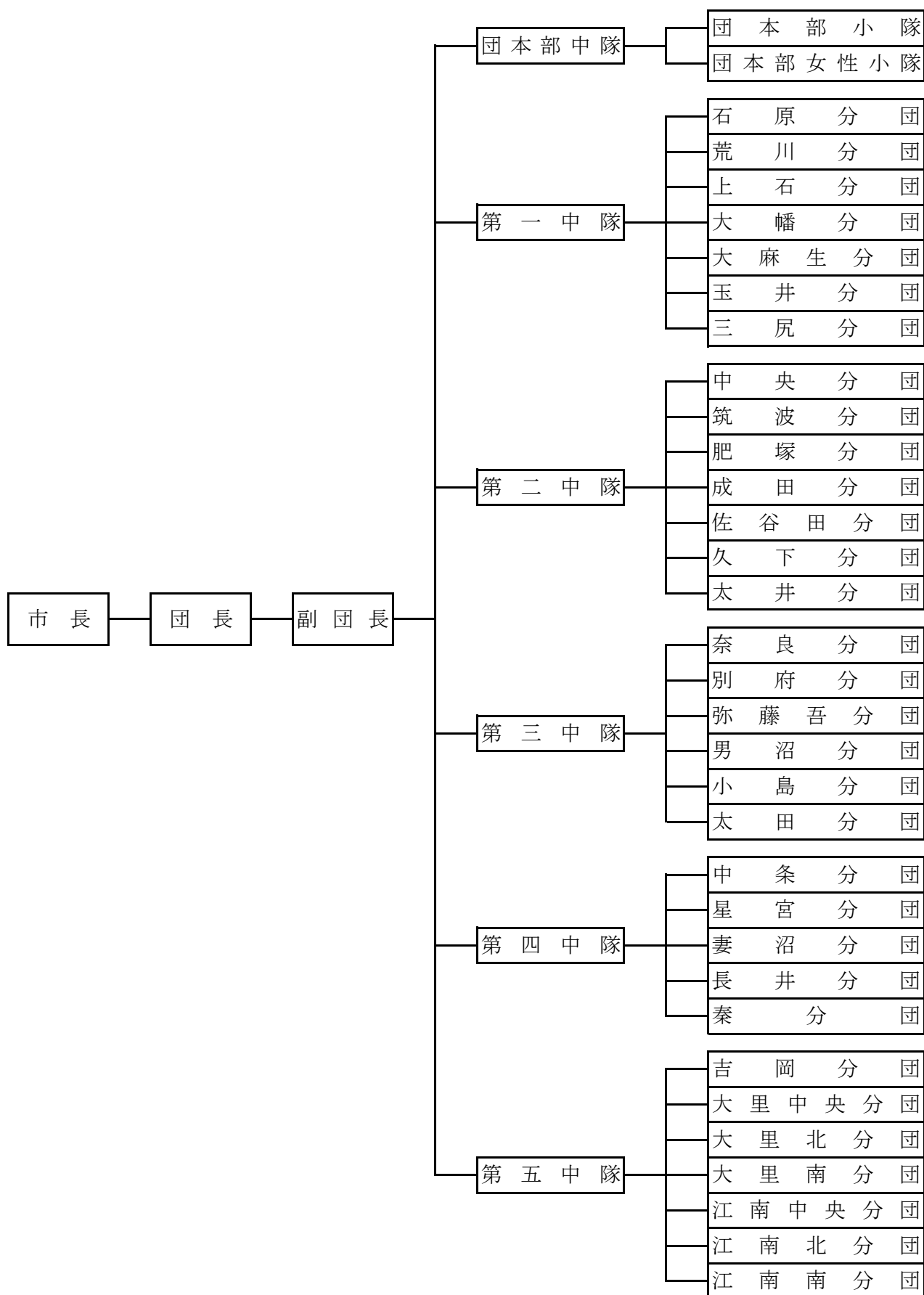

消 防 団



令和5年9月に更新した分団車両

消 防 団 組 織 表



消防団車庫一覽表

令和6年4月1日現在

分 団 名	所 在 地	構 造 等	延面積(m ²)	建築年月
団本部小隊	宮町一丁目121番地	※令和6年6月竣工予定	—	—
石原分団	本石二丁目53番地	鉄骨造二階建	142.71	S48.12
荒川分団	宮前町一丁目106番地	鉄骨造平屋建	88.29	H30.2
上石分団	石原932番地	鉄筋コンクリート造二階建	75.19	S53.7
中央分団	宮町一丁目121番地	※令和6年6月竣工予定	—	—
筑波分団	筑波一丁目69番地1	鉄筋コンクリート造二階建	244.49	S54.10
肥塚分団	肥塚一丁目2番15号	鉄筋コンクリート造平家建	74.39	S60.3
成田分団	上之806番地10	鉄筋コンクリート造平家建	87.99	S50.3
佐谷田分団	佐谷田371番地17	鉄筋コンクリート造平家建	71.78	S59.3
久下分団	久下1430番地	鉄筋コンクリート造平家建	52.99	S49.3
大幡分団	代585番地1	鉄筋コンクリート造平家建	〃	S48.3
大麻生分団	大麻生1108番地6	鉄筋コンクリート造平家建	〃	S42.2
玉井分団	新堀319番地2	鉄筋コンクリート造二階建	玉井分署内	H3.3
中条分団	上中条814番地2	鉄筋コンクリート造平家建	71.78	S59.3
奈良分団	下奈良561番地15	鉄筋コンクリート造平家建	〃	S57.3
別府分団	西別府2047番地	鉄筋コンクリート造平家建	70.64	S52.3
三尻分団	三ヶ尻2750番地2	鉄筋コンクリート造平家建	72.33	S54.8
吉岡分団	万吉2164番地	鉄筋コンクリート造平家建	71.78	H4.2
太井分団	太井1949番地1	鉄筋コンクリート造平家建	179.43	S55.3
星宮分団	下川上17番地2	鉄筋コンクリート造平家建	52.99	S45.3

分 団 名	所 在 地	構 造 等	延面積(m ²)	建築年月
妻 沼 分 団	妻沼1547番地3	鉄骨造平家建	87.19	H10.2
弥 藤 吾 分 団	弥藤吾1800番地3	鉄骨造平家建	72.90	H3.3
男 沼 分 団	男沼118番地1	鉄骨造平家建	72.90	H2.3
小 島 分 団	妻沼小島2357番地1	鉄筋コンクリート造平家建	58.32	S62.3
太 田 分 団	飯塚1395番地15	鉄骨造平家建	72.90	H1.3
長 井 分 団	江波363番地	鉄骨造平家建	72.90	H2.3
秦 分 団	葛和田1135番地3	鉄骨造平家建	72.90	H2.11
大里中央分団	中曽根643番地1	木造平家建	23.10	S63.3
大里北分団	中曽根232番地1	鉄骨造平家建	56.70	H9.3
大里南分団	相上1654番地7	鉄骨造平家建	56.70	H5.3
江南中央分団	江南中央一丁目1番地	鉄骨造平家建	61.20	H19.2
江南北分団	成沢465番地1	鉄骨造平家建	46.45	S61.3
江南南分団	小江川1931番地1	鉄骨造平家建	54.78	H2.3

消防ポンプ自動車等性能一覧表

令和6年4月1日現在

分団別	車種	車名・型式	機装会社	年度	使用年数	総排気量(CC)	ポンプ型式	備考
団本部 小隊	多機能車	イズズ BKG-NHS85A	(株)モリタ	H21	15	2,990	—	無線傍受機、小型動力ポンプ
団本部 女性小隊	広報車	三菱 DBA-CV5W	東日本三菱 自動車販売(株)	R1	5	2,350	—	無線傍受機
石原分団	普通消防 ポンプ自動車	三菱 KK-FE73ECY	日本エレ ファント	H14	22	5,240	A-2級	CD-I型、無線傍受機
荒川分団	普通消防 ポンプ自動車	ヒノ 2RG- XZU640M	(株)ネイチャー	R1	5	4,000	A-2級	CD-I型、無線傍受機
上石分団	普通消防 ポンプ自動車	ヒノ 2RG- XZU640M	(株)モリタ	R2	4	4,000	A-2級	CD-I型、無線傍受機
中央分団	普通消防 ポンプ自動車	ヒノ TKG- XZU640M	(株)モリタ	H25	11	4,000	A-2級	CD-I型、無線傍受機
筑波分団	普通消防 ポンプ自動車	ヒノ BDG- XZU334M	(株)モリタ	H21	15	4,000	A-2級	CD-I型、無線傍受機
肥塚分団	普通消防 ポンプ自動車	ヒノ BDG- XZU334M	(株)モリタ	H20	16	4,000	A-2級	CD-I型、無線傍受機
成田分団	普通消防 ポンプ自動車	イズズ BKG-NLR85N	小池 株式会社	H19	17	2,990	A-2級	CD-I型、無線傍受機
佐谷田分団	普通消防 ポンプ自動車	イズズ BKG-NLR85N	小池 株式会社	H19	17	2,990	A-2級	CD-I型、無線傍受機
久下分団	普通消防 ポンプ自動車	ヒノ TKG- XZU640M	(株)モリタ	H24	12	4,000	A-2級	CD-I型、無線傍受機
大幡分団	普通消防 ポンプ自動車	トヨタ BDG-XZU334	(株)ナカムラ 消防化学	H22	14	4,000	A-2級	CD-I型、無線傍受機
大麻生分団	普通消防 ポンプ自動車	ヒノ SKG- XZU640M	(株)モリタ	H23	13	4,000	A-2級	CD-I型、無線傍受機
玉井分団	普通消防 ポンプ自動車	ヒノ SKG- XZU640M	(株)モリタ	H23	13	4,000	A-2級	CD-I型、無線傍受機
中条分団	普通消防 ポンプ自動車	ヒノ SKG- XZU640M	(株)モリタ	H23	13	4,000	A-2級	CD-I型、無線傍受機
奈良分団	普通消防 ポンプ自動車	ヒノ 2RG- XZU640M	(株)モリタ	R5	1	4,000	A-2級	CD-I型、無線傍受機
別府分団	普通消防 ポンプ自動車	ヒノ 2RG- XZU640M	(株)モリタ	R5	1	4,000	A-2級	CD-I型、無線傍受機

分 団 別	車 種	車名・型式	機装会社	年度	使用 年数	総排気量 (CC)	ポンプ 型式	備 考
三尻分団	普通消防 ポンプ自動車	ヒノ 2RG- XZU640M	(株)モリタ	R4	2	4,000	A-2級	CD-I型、無線傍受機
吉岡分団	普通消防 ポンプ自動車	イズズ PB-NKR81N	小池 株式会社	H16	20	4,770	A-2級	CD-I型、無線傍受機
太井分団	普通消防 ポンプ自動車	トヨタ BDG-XZU334	(株)ナカムラ 消防化学	H22	14	4,000	A-2級	CD-I型、無線傍受機
星宮分団	普通消防 ポンプ自動車	トヨタ BDG-XZU334	(株)ナカムラ 消防化学	H22	14	4,000	A-2級	CD-I型、無線傍受機
妻沼分団	普通消防 ポンプ自動車	ヒノ 2RG- XZU640M	(株)モリタ	R2	4	4,000	A-2級	CD-I型、無線傍受機
弥藤吾分団	普通消防 ポンプ自動車	イズズ BKG-NLR85N	小池 株式会社	H19	17	2,990	A-2級	CD-I型、無線傍受機
男沼分団	普通消防 ポンプ自動車	ヒノ 2RG- XZU640M	(株)モリタ	R4	2	4,000	A-2級	CD-I型、無線傍受機
小島分団	普通消防 ポンプ自動車	イズズ BKG-NLR85N	小池 株式会社	H19	17	2,990	A-2級	CD-I型、無線傍受機
太田分団	普通消防 ポンプ自動車	ヒノ 2RG- XZU640M	(株)モリタ	R2	4	4,000	A-2級	CD-I型、無線傍受機
長井分団	普通消防 ポンプ自動車	ヒノ 2RG- XZU640M	(株)ネイチャー	R1	5	4000	A-2級	CD-I型、無線傍受機
秦分団	普通消防 ポンプ自動車	ヒノ 2RG- XZU640M	(株)モリタ	R4	2	4,000	A-2級	CD-I型、無線傍受機
大里中央分団	普通消防 ポンプ自動車	ヒノ BDG- XZU334M	(株)モリタ	H21	15	4,000	A-2級	CD-I型、無線傍受機
大里北分団	普通消防 ポンプ自動車	ヒノ 2RG- XZU640M	(株)モリタ	R5	1	4,000	A-2級	CD-I型、無線傍受機
大里南分団	普通消防 ポンプ自動車	ヒノ BDG- XZU334M	(株)モリタ	H21	15	4,000	A-2級	CD-I型、無線傍受機
江南中央分団	普通消防 ポンプ自動車	ヒノ TKG- XZU640M	(株)モリタ	H25	11	4,000	A-2級	CD-I型、無線傍受機
江南北分団	普通消防 ポンプ自動車	ヒノ 2RG- XZU640M	(株)ネイチャー	R1	5	4000	A-2級	CD-I型、無線傍受機
江南南分団	普通消防 ポンプ自動車	イズズ PB-NKR81N	小池 株式会社	H17	19	4,770	A-2級	CD-I型、無線傍受機

勤 続 年 数 状 況

令和6年4月1日現在

階級別 勤続年数別	団 長	副 団 長	分 団 長	副 分 団 長	班 長	団 員	合 計
1 年 未 満						32	32
1 年 以 上 ~ 3 年 未 満						58	58
3 年 以 上 ~ 5 年 未 満			1		4	32	37
5 年 以 上 ~ 10 年 未 満				4	9	83	96
10 年 以 上 ~ 15 年 未 満			1	2	18	52	73
15 年 以 上 ~ 20 年 未 満			7	7	26	31	71
20 年 以 上 ~ 25 年 未 満		1	7	8	12	11	39
25 年 以 上 ~ 30 年 未 満			7	10	6	9	32
3 0 年 以 上	1	5	11	3	5	5	30
人 員 計	1	6	34	34	80	313	468
平 均 勤 続 年 数	31	34	26	21	17	8	12

年 齢 状 況

令和6年4月1日現在

階級別 年齢別	団 長	副 団 長	分 団 長	副 分 団 長	班 長	団 員	合 計
2 0 歳 未 満							
20 歳 以 上 ~ 25 歳 以 下					1	8	9
26 歳 以 上 ~ 30 歳 以 下						18	18
31 歳 以 上 ~ 35 歳 以 下				2	1	27	30
36 歳 以 上 ~ 40 歳 以 下					5	36	41
41 歳 以 上 ~ 45 歳 以 下			3	3	9	69	84
46 歳 以 上 ~ 50 歳 以 下			4	7	24	72	107
51 歳 以 上 ~ 55 歳 以 下			7	11	20	50	88
5 6 歳 以 上	1	6	20	11	20	33	91
人 員 計	1	6	34	34	80	313	468
平 均 年 齢	67	64	57	53	51	45	47