
組織及び予算

歴代消防長

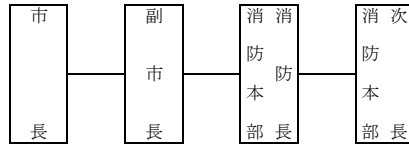
消防長

氏名	在任期間	備考
鴨田 宗一	昭和 23 年 3 月 ~ 昭和 31 年 3 月	市消防本部
青木 勝之助	昭和 31 年 3 月 ~ 昭和 43 年 3 月	〃
神尾 貞治	昭和 43 年 3 月 ~ 昭和 47 年 3 月	〃
吉野 利男	昭和 47 年 4 月 ~ 昭和 57 年 4 月	地区消防本部
門倉 恒一	昭和 57 年 6 月 ~ 昭和 60 年 3 月	〃
中村 和夫	昭和 60 年 4 月 ~ 昭和 63 年 3 月	〃
多田 浩	昭和 63 年 4 月 ~ 平成 6 年 3 月	〃
橋本 澄男	平成 6 年 4 月 ~ 平成 8 年 3 月	〃
堀越 満	平成 8 年 4 月 ~ 平成 11 年 3 月	〃
山川 幸男	平成 11 年 4 月 ~ 平成 15 年 3 月	〃
福島 正美	平成 15 年 4 月 ~ 平成 17 年 3 月	〃
中島 裕一	平成 17 年 4 月 ~ 平成 19 年 2 月	〃
中島 裕一	平成 19 年 2 月 ~ 平成 20 年 3 月	市消防本部
松葉 一三	平成 20 年 4 月 ~ 平成 22 年 3 月	〃
新井 義一	平成 22 年 4 月 ~ 平成 23 年 3 月	〃
須賀 忠	平成 23 年 4 月 ~	〃

消 防 組 織 表

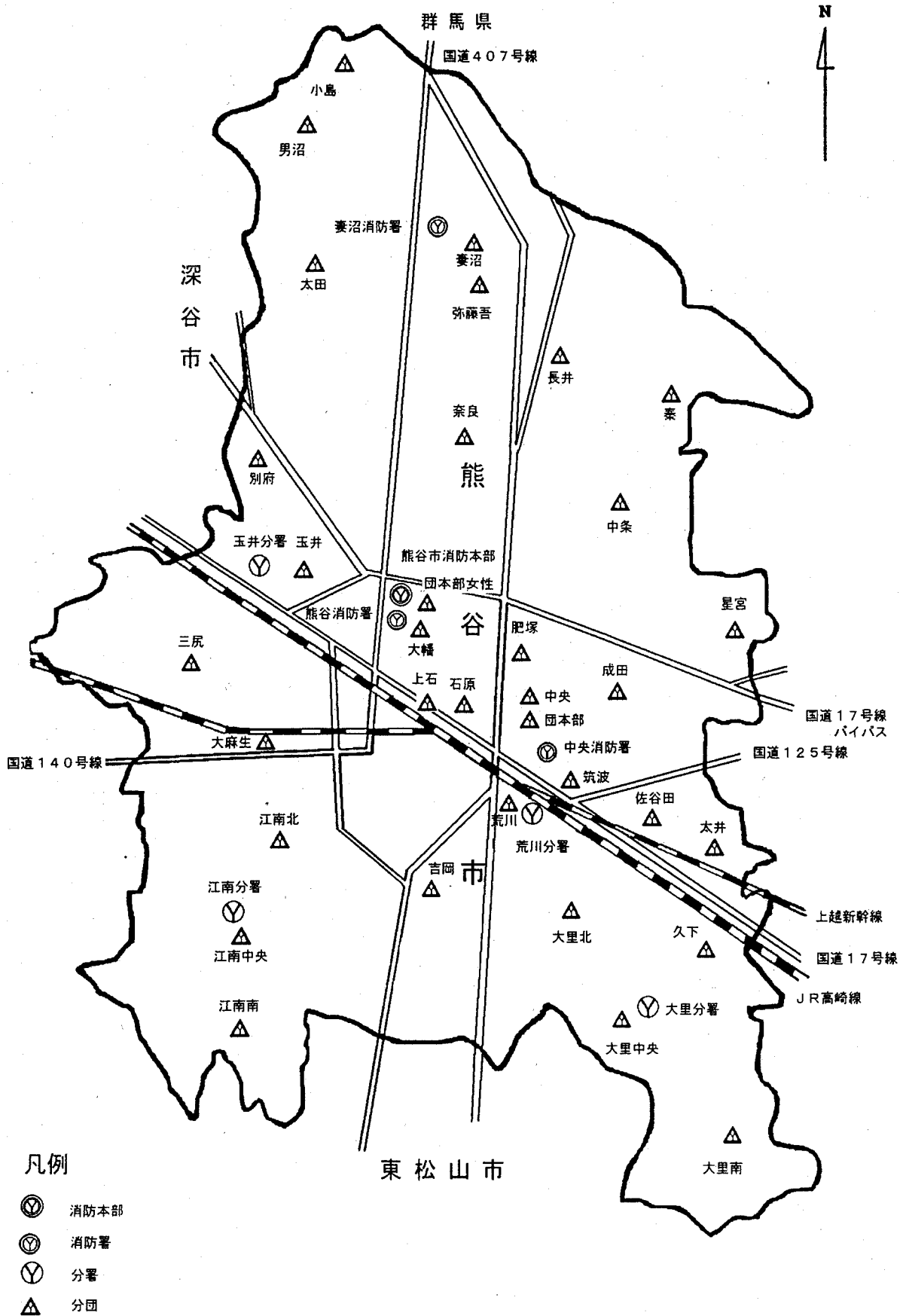
面積 159.88 km²
 世帯数 82,037世帯
 人口 204,501人

(平成23年4月1日現在)

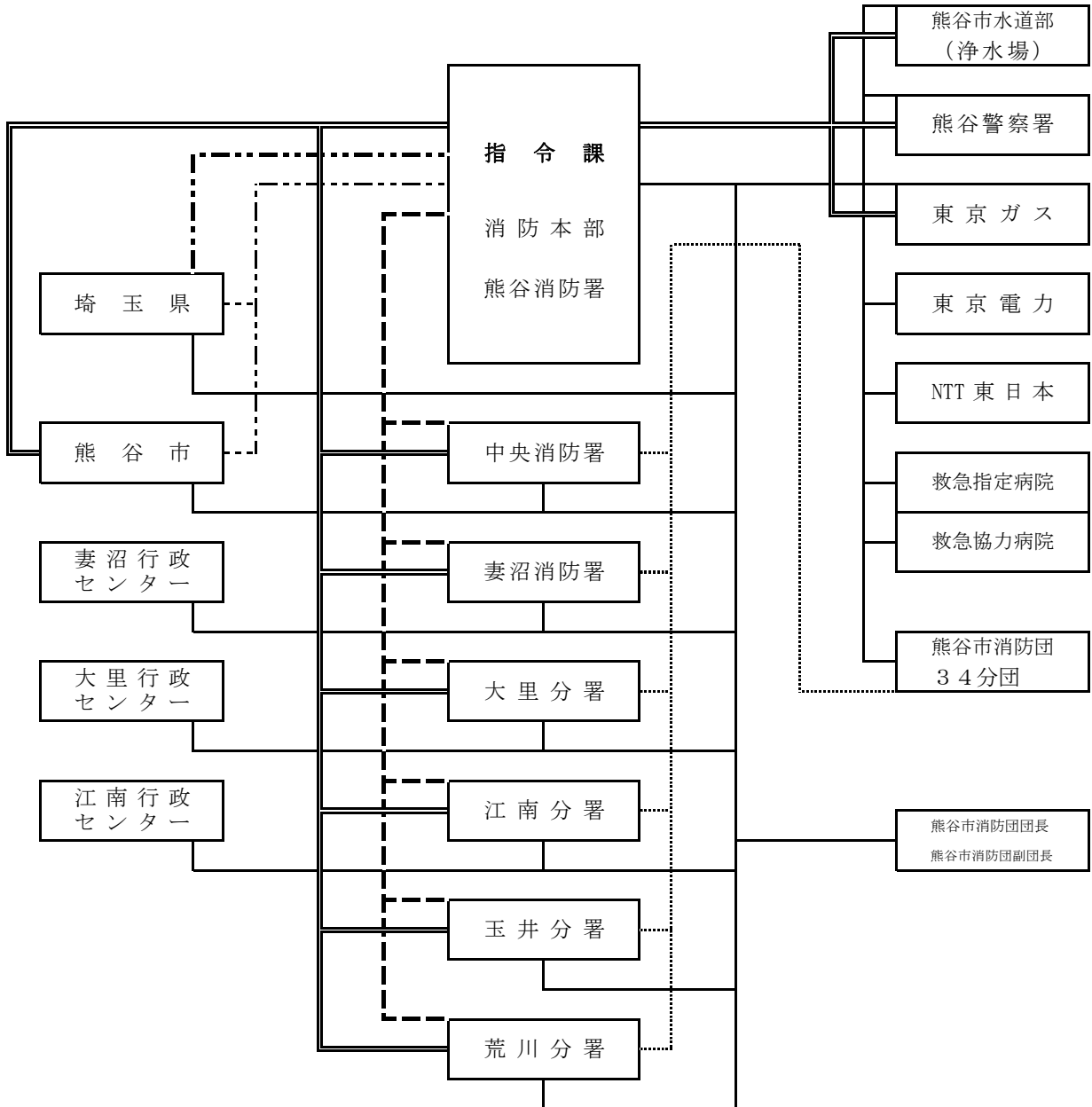
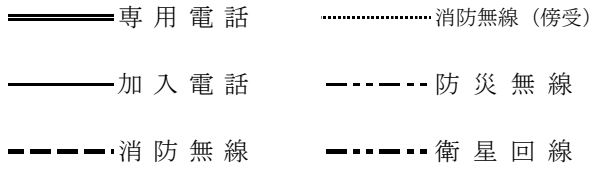


熊谷消防署	消防総務課		総務係	
	予防課		職員係	
			予防係	
			保安係	
	警防課		巡察指導係	
			警防団係	
			消防救急係	
			指揮係 (第一部、第二部)	
	指令課		指令係 (第一部、第二部)	
	玉井分署	予防係		
		第一部	消防係	
			救助係	
救急係				
第二部		消防係		
		救助係		
		救急係		
江南分署		第一部	消防係	
			消防係	
		第二部	消防係	
			消防係	
		予防係		
	荒川分署	第一部	消防第一係	
消防第二係				
救急係				
第二部		消防第一係		
		消防第二係		
		救急係		
大里分署		第一部	消防係	
			消防係	
		第二部	消防係	
			消防係	
予防係				
妻沼消防署		第一部	消防第一係	
	消防第二係			
	救急係			
	第二部	消防第一係		
		消防第二係		
		救急係		

消防配置図



消 防 通 信 系 統 図



消 防 本 部 事 務 分 掌

消 防 総 務 課	<ol style="list-style-type: none"> 1 消防の総合企画及び調整に関すること。 2 渉外及び儀式に関すること。 3 表彰に関すること。 4 公印の管理に関すること。 5 文書の收受及び管理に関すること。 6 消防が所有する情報の公開及び個人情報の保護に関すること。 7 消防音楽隊に関すること。 8 消防車両その他資機材の年次計画の策定に関すること。 9 特命事項の調査及び研究に関すること。 10 催し物又は各種会議の開催及び調整に関すること。 11 消防長会に関すること。 12 消防年報の編集発行及び消防広報に関すること。 13 請願及び陳情並びに相談等の受付及びその連絡調整に関すること。 14 職員の任用、分限、懲戒及び服務に関すること。 15 職員の衛生管理に関すること。 16 職員の被服貸与に関すること。 17 職員の給料、手当及び公務災害補償に関すること。 18 職員の消防に関する研修計画の策定及び実施に関すること。 19 消防職員委員会に関すること。 20 予算要望の取りまとめに関すること。 21 物品の経理及び保管に関すること。 22 消防長の権限に属する例規類の制定及び改廃に関すること。 23 消防長の権限に属する訓令、通達、指令に関すること。 24 消防情報システムに係る総合的な企画及び調整に関すること。 25 他の課に属さない事項の処理に関すること。 26 本部内の連絡調整に関すること。 27 課の庶務に関すること。
予 防 課	<ol style="list-style-type: none"> 1 火災予防の企画に関すること。 2 予防広報に関すること。 3 屋外の火災予防措置命令に関すること。 4 防火協力団体に関すること。 5 防火対象物の査察及び違反処理に関すること。 6 建築許可等の同意に関すること。 7 防火管理に関すること。 8 危険物等の規制に関すること。 9 危険物製造所等の査察及び違反処理に関すること。 10 消防用設備等（特殊消防用設備等）の設置の指導に関すること。 11 熊谷市火災予防条例（平成18年条例第184号）に関すること。

<p>予 防 課</p>	<p>12 液化石油ガス、産業廃棄物、防災処理等の許可等に係る意見書等の交付に関する こと。 13 火薬類取締法（昭和25年法律第143号）及び火薬類取締法施行規則（昭和2 5年通商産業省令第88号）に基づく事務に関すること。 14 高圧ガス保安法（昭和26年法律第204号）に基づく事務に関すること。 15 液化石油ガスの保安の確保及び取引の適正化に関する法律（昭和42年法律第1 49号）に基づく事務に関すること。 16 消防署の予防事務の指導に関すること。 17 その他の予防業務に関すること。 18 課の庶務に関すること。</p>
<p>警 防 課</p>	<p>1 警防業務の総括に関すること。 2 消防部隊の訓練及び演習に関すること。 3 消防機械器具の整備保全及び配置に関すること。 4 消防水利に関すること。 5 公有自動車共済事務に関すること。 6 消防安全管理に関すること。 7 安全運転管理に関すること。 8 開発行為に伴う消防上の指導に関すること。 9 消防相互応援及び広域応援に関すること。 10 火災警報の発令に関すること。 11 救急業務の企画立案に関すること。 12 救急高度化事業の推進に関すること。 13 医療機関との連絡調整に関すること。 14 メディカルコントロール協議会に関すること。 15 救急隊員の教育訓練及び指導に関すること。 16 患者搬送事業の指導及び認定に関すること。 17 応急手当の指導普及に関すること。 18 消防団に関すること。 19 団員に関すること。 20 消防協会に関すること。 21 消防連絡協議会に関すること。 22 指揮活動に関すること。 23 災害活動技術の調査研究に関すること。 24 火災原因及び損害の調査等に係る指導・支援に関すること。 25 火災報告に関すること。 26 庁舎及び構内の営繕に関すること。 27 課の庶務に関すること。</p>

指 令 課	<ol style="list-style-type: none"> 1 出動指令及び転戦指令に関する事。 2 消防緊急通信指令施設の運用及び維持管理に関する事。 3 消防無線の維持管理に関する事。 4 通信技術の指導に関する事。 5 災害情報収集及び活動支援情報の伝達に関する事。 6 口頭指導プロトコールに関する事。 7 気象観測業務に関する事。 8 埼玉県防災行政無線に関する事。 9 衛星通信システムに関する事。 10 緊急通信システムに関する事。 11 ホームページに関する事。 12 課の庶務に関する事。
-------------	--

消 防 署 、 分 署 事 務 分 掌

消防署、分署の事務分掌は、水火災の警戒、鎮圧及び救助救急活動に関する事務のほか、次のとおりとする。

消 防 署	<ol style="list-style-type: none"> 1 公印の保管に関する事。 2 火災予防に関する事。 3 防火対象物の査察及び違反処理に関する事。 4 防火管理に関する事。 5 消防用設備等（特殊消防用設備等）の検査及び検査済証の交付に関する事。 6 消防用設備等（特殊消防用設備等）の点検報告に関する事。 7 消防法令に適合している旨の通知書等の交付に関する事。 8 熊谷市火災予防条例（平成18年条例第184号）に関する事。 9 り災証明及び救急搬送証明に関する事。 10 圧縮アセチレンガス等の届出等に関する事。 11 消防水利の保全調査に関する事。 12 消防団、自衛消防隊及び自治会等に対する訓練指導に関する事。 13 火災原因及び損害の調査に関する事。 14 応急手当の指導普及に関する事。 15 その他消防活動上及び火災予防上必要な事項に関する事。 16 庶務に関する事。
-------------	--

現 有 人 員

平成23年4月1日現在

階 級 区 分		消 防 吏 員							その他	計		
		正 監	監	司令長	司 令	司令補	士 長	副士長	士		-	
実 員		1	3	29	46	79	41	10	35	2	246	
実 員 配 置 状 況	消 防 本 部	消 防 長	1								1	
		次 長		1								1
		消防総務課		1	1	2	5 (2)	4 (2)		3 (3)	1	17 (7)
		予 防 課			2	3	4					9
		警 防 課			5	7	4	1	1		1	19
		指 令 課			3	3	4			1		11
	消 防 署	熊谷消防署		1	3	6	10	9	3	8		40
		玉井分署			2	5	11	7	1	4		30
		江南分署			2	5	7	2		2		18
		中央消防署			4	4	13	9	1	7		38
		荒川分署			1	4	3	1	1	2		12
		大里分署			2	3	8	1	2	2		18
		妻沼消防署			4	4	10	7	1	6		32

※ () 内書きは、消防総務課付学生等
 ※実際の配置状況による。

消 防 職 員 年 齢 状 況

平成23年4月1日現在

階 級 区 分		消 防 吏 員							その他	計	
		正 監	監	司令長	司 令	司令補	士 長	副士長	士		-
18 才 ~ 20 才									10		10
21 才 ~ 25 才								2	17		19
26 才 ~ 30 才							6	8	8		22
31 才 ~ 35 才						11	33			2	46
36 才 ~ 40 才						41	2				43
41 才 ~ 45 才					8	19					27
46 才 ~ 50 才				2	21	4					27
51 才 ~ 55 才				11	11	1					23
56 才 以上		1	3	16	6	3					29
人 員 計		1	3	29	46	79	41	10	35	2	246
平 均 年 齢		57	58	55	50	40	32	27	23	33	40

消 防 職 員 勤 続 年 数 状 況

平成23年4月1日現在

階 級 区 分	消 防 吏 員								その他	計
	正監	監	司令長	司令	司令補	士長	副士長	士	-	
1年未満								7		7
1年以上～5年未満							3	28		31
5年以上～10年未満						10	7		1	18
10年以上～15年未満					9	19			1	29
15年以上～20年未満					42	12				54
20年以上～25年未満				2	13					15
25年以上～30年未満			1	22	11					34
30年以上	1	3	28	22	4					58
人 員 計	1	3	29	46	79	41	10	35	2	246
平均勤続年数	34	39	36	31	20	12	6	2	10	19

常 備 消 防 管 内 情 勢

平成23年4月1日現在

区 分 所 属 別	世帯数	人口	職員 現在数	職 員 1 人 当 り	
				世帯数	人口
熊谷市消防本部			58		
熊谷消防署	12,234	31,656	40	306	791
玉井分署	16,934	41,459	30	564	1,382
江南分署	4,618	12,229	18	257	679
中央消防署	22,248	53,095	38	585	1,397
荒川分署	13,008	30,351	12	1,084	2,529
大里分署	3,106	8,793	18	173	489
妻沼消防署	9,889	26,918	32	309	841
計	82,037	204,501	246	436	1,088

消 防 職 員 研 修 状 況 (現職)

科 目		年 度	~H17	18	19	20	21	22	計	
消 防 大 学 校	総合教育	幹部科 (H18~)		1	1	1	1	1	5	
		上級幹部科							0	
		新任消防長・学校長科				1			1	
	専科教育	警防科	5	1	1		1		8	
		救助科	4			1			5	
		救急科	4		1				5	
		予防科	4	1				1	6	
		危険物科 (H18~)							0	
		火災調査科	2	1		1			4	
	危機管理・防災教育科	緊急消防援助隊航空コース	1	1	1				3	
		幹部研修科 (~H17)	2						2	
		火災調査講習会	3						3	
		防災講習会	1						1	
緊急消防援助講習		1						1		
埼 玉 県 消 防 大 学 校	初任教育		205	5	6	7	5	8	236	
	専科教育	警防科 (H17~)			2	2	2	2	2	10
		予防査察科 (H16~)	2	2	2	2	2	2	2	12
		火災調査科				2		2		4
		特殊災害科	2	2	2	2			2	10
		救急科	59	6	4	6	7	7	7	89
		救助科 (H2~)	23	2	2	2	2	2	2	33
	特別教育	警防活動教育			1	2	2	2	2	9
		水難救助員教育				3	2			5
		実科指導員科	12			2		2		16
		高度・特別高度救助教育 (H22~)							2	2
	研修	幹部特別教育	7					1		8
		救助課程 (~H1)	22							22
		警防科 (~H16)	22							22
		予防科	18							18
		機関科	7							7
		通信科	14							14
		水難救助科	22							22
		救急隊長課程	4							4
梯子車運用課程		16							16	
警防隊長特別教育		4							4	
終了	救助隊長特別教育	3							3	
	救急Ⅱ課程	64							64	
	初級幹部科	11	1		6	1	1	1	20	
	中級幹部科	4	2		3	1	1	1	11	
校	上級幹部科				2		1		3	
	埼玉県救急救命士養成所	6	1	2	1	1	1	1	12	
	救急救命東京研修所	10	1		1	1	1	1	14	
	救急救命九州研修所	4							4	
合 計			568	31	35	40	32	33	739	

消防吏員特殊技能その他資格取得者数

平成23年4月1日現在

種 別		階級別		正監	監	司令長	司令	司令補	士長	副士長	士	合 計	
		種	別										
自動 運 転 車 免 許	大型	第 一 種			3	28	45	79	43	10	14	222	
		第 二 種					2	2				4	
		特 殊					1	1				2	
	中型	第 一 種									15	15	
	普通	第 一 種		1	3	28	46	80	43	10	21	232	
	特種(含農耕用)						5	3					8
免 許	けん引						1	1				2	
	自動二輪車(含中型)			1	1	25	27	30	11	2	8	105	
移動式クレーン運転士						2	1					3	
自動車整備士		ガソリン2・3級					1					1	
危 険 物 取 扱 者 免 許	甲種	第 1 類				1	1					0	
		第 2 類				1	1					2	
		第 3 類				2	1					3	
		第 4 類		1	2	8	8	22	10	1	2	54	
		第 5 類				1	1					2	
		第 6 類				1	1					2	
	丙種							25	28	1		54	
消 防 設 備 士 免 許	甲種	第 1 類		1	1	1	1					4	
		第 2 類					1					1	
		第 3 類							1			1	
		第 4 類		1	1	2	1		2			7	
		第 5 類					1					1	
		乙種	第 1 類				1	2					3
			第 2 類										0
	第 3 類											0	
	第 4 類					2	1	1		1		5	
		第 5 類										0	
		第 6 類		1	1	5	4	7	6	1		25	
		第 7 類				1	1					2	
	小 型 船 舶 操 縦 士	1 級						1					1
		2 級					2	11	19	6		1	39
特 殊						2	7	12	6		2	29	
救 急 救 命 士						1	6	21	1	2	5	36	
救 急 標 準 資 格 者					1	1	3	55	27	2	1	90	
救 急 II 資 格 者					1	15	30	18				64	
救 急 I 資 格 者				1	2	27	42	20				92	
応急手当指導員インストラクター						2	4	2				8	
応 急 手 当 指 導 員					3	27	41	75	37	2	4	189	
日 赤 救 急 法 救 急 員 資 格 者								60	27		1	88	
J P T E C イ ン ス ト ラ ク タ ー							1	6				7	
J P T E C プ ロ バ イ ダ ー							6	9	4		1	20	

種 別		階級別								合 計
		正監	監	司令長	司令	司令補	士長	副士長	士	
無線技士	航空特殊				2					2
	陸 特 1				2			1		3
	陸 特 2		1	6	13	12	5		1	38
	陸 特 3		1	2		37	13		22	75
	第4級アマチュア				4	1				6
ボイラー取扱技術者					1	3				4
アーク・ガス溶接士				6	10	25	13			54
玉掛け技能				4	8	8	9		2	31
小型移動式クレーン技能				5	12	9	8		2	36
高所作業車技能				3	1				1	5
16ミリ映写機操作免許			1		2					3
電気工事士					2	2	3			7
毒物劇物取扱者				1						1
特定化学作業主任者				4	8	22	3	2		39
第二種酸素欠乏危険 作業主任者				3	8	8	7		3	29
潜水士				3	10	13	12		2	40
ダイバー技能					4	9	10	1		24
足場組立				2	4					6
防災士				1			1			2
二級建築士					2					2
衛生管理者				4	3					7
テクニカルロープレスキュー					4	6	2			12
スイフトウォーターレスキュー						1	1			2
予防技術 資格者	防火査察		1	8	7	9	1			26
	消防用設備等		1	8	6	6	1			22
	危険物専門員			3	3	7	1			14

平成23年度消防予算

市予算と消防予算

(平成23年4月1日)

一般会計 (千円)	消防費 (千円)	割合 (%)
58,700,000	2,621,268	4.5

消防費内訳

(平成23年4月1日)

款	項	目	予算額 (千円)
消防費	消防費		2,621,268
		消防総務費	2,050,272
		常備消防費	418,543
		消防団費	116,900
		防災費	35,553

消防予算と人口、世帯の割合

(平成23年4月1日)

消防費 (千円)	市人口		世帯	
	人口	1人当り (円)	世帯数	1世帯当り (円)
2,621,268	204,501	12,817	82,037	31,952

消 防 音 楽 隊

儀式、式典及び諸行事に参加し、音楽活動を通じて、広く地域住民に対して、消防に対する認識、理解を深め、防火・防災思想の普及啓発活動を図るため、平成13年10月1日に設立しました。消防関係行事をはじめ、市主催の各種行事にも参加し、演奏を行いながら消防のPRに努めています。

1 編 成 (平成23年4月1日現在)

(1) 隊員編成

隊 長 1 人 副隊長 2 人 隊 員 2 5 人

(2) 使用楽器

楽器名	数量	楽器名	数量
フルート	3	フレンチホルン	2
クラリネット	5	ユーホニウム	2
ソプラノサクソ	1	チューバ	2
アルトサクソ	3	ドラムセット	1
テナーサクソ	2	バスドラム	1
バリトンサクソ	1	シンバル	1
トランペット	5	シロフォン	1
トロンボーン	3	グロッケン	1

2 活動状況 平成22年度

	演 奏 回 数			
	計			
		消防関係	市関係	その他
4月				
5月	1			1
6月				
7月	1			1
8月				
9月				
10月	1			1
11月	7	3	4	
12月				
1月	1		1	
2月	1	1		
3月	1	1		
計	13	5	5	3