

令和4年度

市税概要



熊谷市

熊谷市民憲章

わたくしたち熊谷市民は、荒川、利根川を中心とした豊かな自然、歴史と伝統にはぐくまれた郷土に誇りと責任を持ち、明るく豊かなよりよいまちをつくるため、ここに市民憲章を定めます。

すこやかな心と体をつくりましょう

教養を身につけましょう

しあわせな家庭をつくりましょう

きまりを守り親切にしましょう

豊かできれいなまちをつくりましょう

平成19年5月16日 制定

目 次

1 市の概要

(1) 位置・面積・気象	1
(2) 人口	1
(3) 交通	1
(4) 産業	1
(5) 歴史	1
(6) 市章	2
(7) シンボルマーク	2
(8) 市の花	2
(9) 市の木	2
(10) 市の鳥	2
(11) 市の魚	2
(12) 行政組織図	3～6
(13) 税務機構の概要及び事務分掌	7

2 市財政の概要

(1) 令和 4 年度一般会計歳入歳出当初予算	8・9
(2) 令和 3 年度一般会計歳入歳出決算	10・11
(3) 一般会計歳入の構成	12
(4) 一般会計歳入総額と市税収入額の推移	13

3 市税の概要

(1) 令和 4 年度市税当初予算	14
(2) 令和 3 年度市税決算	15
(3) 市税の構成	16
(4) 市税決算比較表	17・18
(5) 市税の税率と納期	19・20
(6) 市民税	
①個人市民税	
(ア) 業種別納税義務者数等	21
(イ) 段階別課税標準等	22・23
(ウ) 特別徴収	24
②法人市民税	
(ア) 均等割納税義務者数	25
(イ) 令和 3 年度月別調定額対前年度比較	26
(7) 固定資産税・都市計画税	
①固定資産税調定額・納税義務者数等（当初）	27
②都市計画税調定額・納税義務者数等（当初）	28

③	固定資産評価状況（概要調書）	
	（ア）土地	
	○種別地積・総価額等	29・30
	（イ）家屋	
	○種別棟数・総価額等	31
	○木造家屋種別平均価格	32
	○非木造家屋種別平均価格	32
	○新增減分家屋状況	33
	（ウ）償却資産	
	○種別総価額等	34
④	国有資産等所在市町村交付金・納付金調定額	35
⑤	不動産登記済通知書に基づく台帳処理状況	
	（ア）土地登記種別処理件数	36
	（イ）家屋登記種別処理件数	36
(8)	軽自動車税（種別割）	37～39
(9)	市たばこ税	40
(10)	入湯税	40
(11)	税務関係諸証明発行・公簿閲覧状況	41
(12)	督促及び滞納処分状況	
	①督促状発付状況	42
	②延滞金等状況	43
	③差押処分状況	43
(13)	不納欠損額	44
(14)	口座振替利用状況	44

1 市の概要

(1)位置・面積

熊谷市は、東京都心から50～70キロメートル圏に位置し、ほぼ平坦で荒川や利根川の水に恵まれた肥沃な大地と豊かな自然環境を有し、その区域は南北に約20キロメートル、東西に約14キロメートルで、面積は159.82平方キロメートルです。また、可住地面積は県内第2位です。

第65回日本統計年鑑によると、快晴日数は64日と日本一となっています。

(2)人口

人口は、令和2年の国勢調査によると、194,415人と県内で9番目、県北では最大の人口を有します。

(3)交通

国道は東西に17号・17号バイパス、南北に407号が走り、この他140号、125号も市内から分岐しています。中山道の宿場から発展した熊谷は、現在も交通の要衝となっています。

JR熊谷駅から東京駅まで上越・北陸新幹線で約40分、在来線では上野駅や新宿駅まで60分台で行くことができます。また、熊谷駅は秩父方面や羽生方面からの秩父鉄道も乗り入れています。

(4)産業

本市の産業は、農業産出額では県内第5位(農林水産統計:平成30年市町村別農業産出額(推計)、年間商品販売額では県内第5位(平成28年経済センサス)、製造品出荷額等(平成30年工業統計調査)では県内第3位と、県内有数の産業都市です。

肥沃な土壌と充実した広域交通網などの産業立地優位性を活かし、農業、商業、工業の各分野において、活力ある産業振興を目指します。

(5)歴史

人々の生活は、箕輪や塩の遺跡から旧石器時代の石器が発見されていることから、およそ2万2千年前に始まったと考えられます。

奈良・平安時代になると、西別府や柴には古代の寺院が建てられました。

中世では、豊かな穀倉地帯だった熊谷は、熊谷次郎直実や斎藤別当実盛等多くの武蔵武士の根拠地となりました。

江戸時代には熊谷宿は中山道の宿場として、また、明治初期には熊谷県の県庁所在地となり栄えていきます。

大正から昭和にかけて、関東大震災や先の大戦での空襲といった惨禍を克服した熊谷市は、平成の大合併を経て、令和となった現在も発展を続けています。

(6)市章

熊谷の名を円形に図案化したもので、上部右が「ク」を、同左が「マ」を、全体で「谷」を表しています。大正8年に熊谷町の紋章として一般に懸賞募集し、同11年7月から使用されたものです。昭和8年4月1日の市制施行後、市の紋章として引き継がれ、平成17年10月1日の合併による新熊谷市においても引き継がれました。



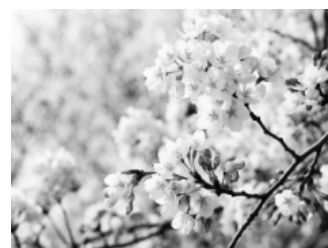
(7)シンボルマーク

熊谷市(「くま」の2文字)が限りない未来に向かって大きく飛躍している様子をデザイン化しています。左部分の「青色」は、快晴率日本一の熊谷市の青空と、自然豊かな荒川・利根川の流れを表し、右部分の「オレンジ色」は、熊谷の暑さと、市民の情熱を表しています。



(8)市の花 サクラ

荒川堤は古くから桜の名所として親しまれ、平成2年には「さくら名所100選」に選ばれました。開花の時期には、市内各所でサクラを楽しむことができます。熊谷さくらマラソンやさくら祭などの行事も行われ、市民に広く親しまれています。



(9)市の木 ケヤキ

ケヤキは大空に伸びる雄大さやたくましさを感じるという応募理由が多数寄せられました。市役所通りやスポーツ文化公園、妻沼聖天山をはじめ、公園や学校など、市内各所で見られ、多くの方に親しまれています。



(10)市の鳥 ヒバリ

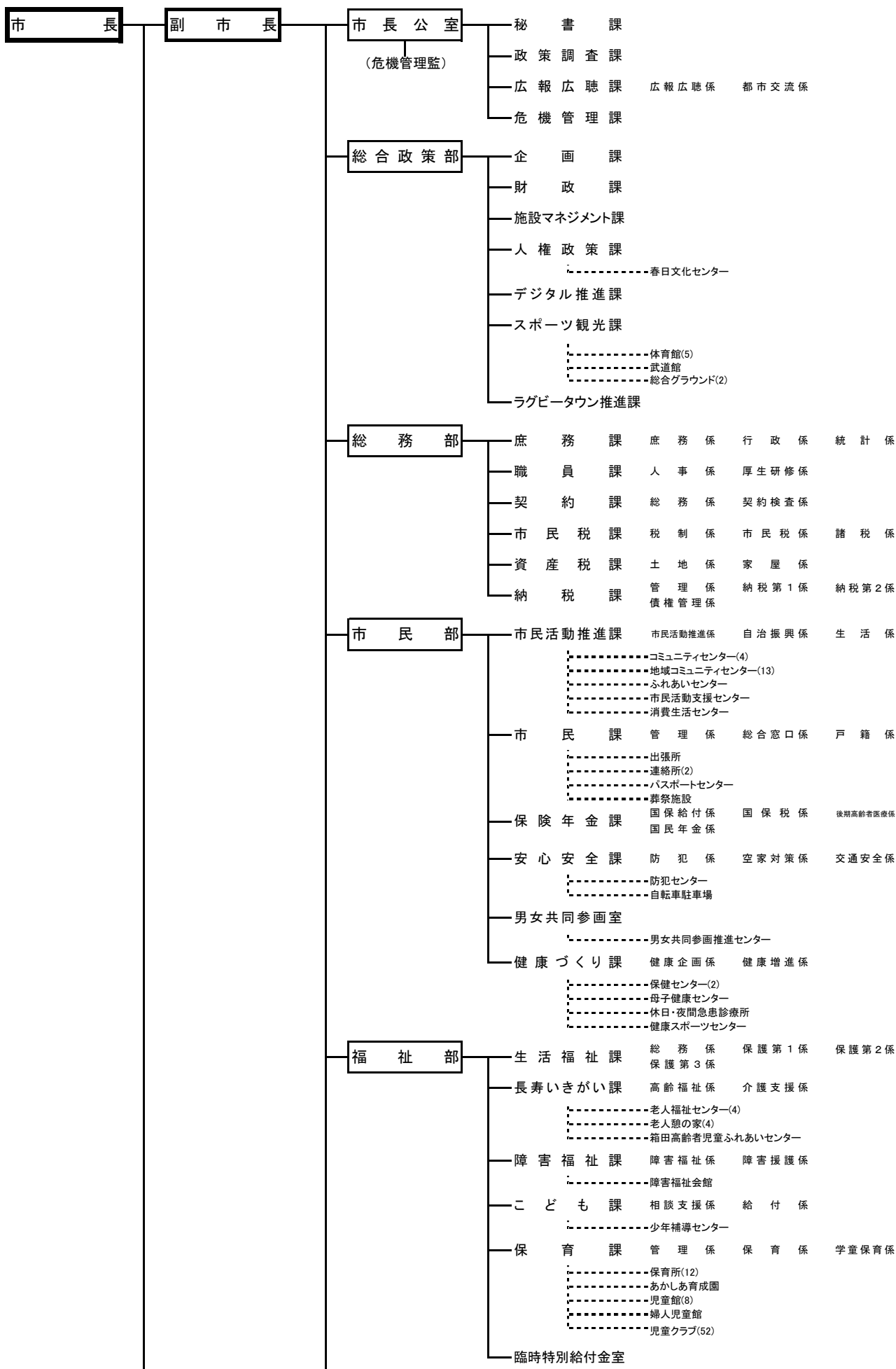
荒川や利根川の河川敷をはじめ、市内の農耕地に数多く生息しています。春の訪れを感じさせる美しいさえずりにより、多くの市民に親しまれています。

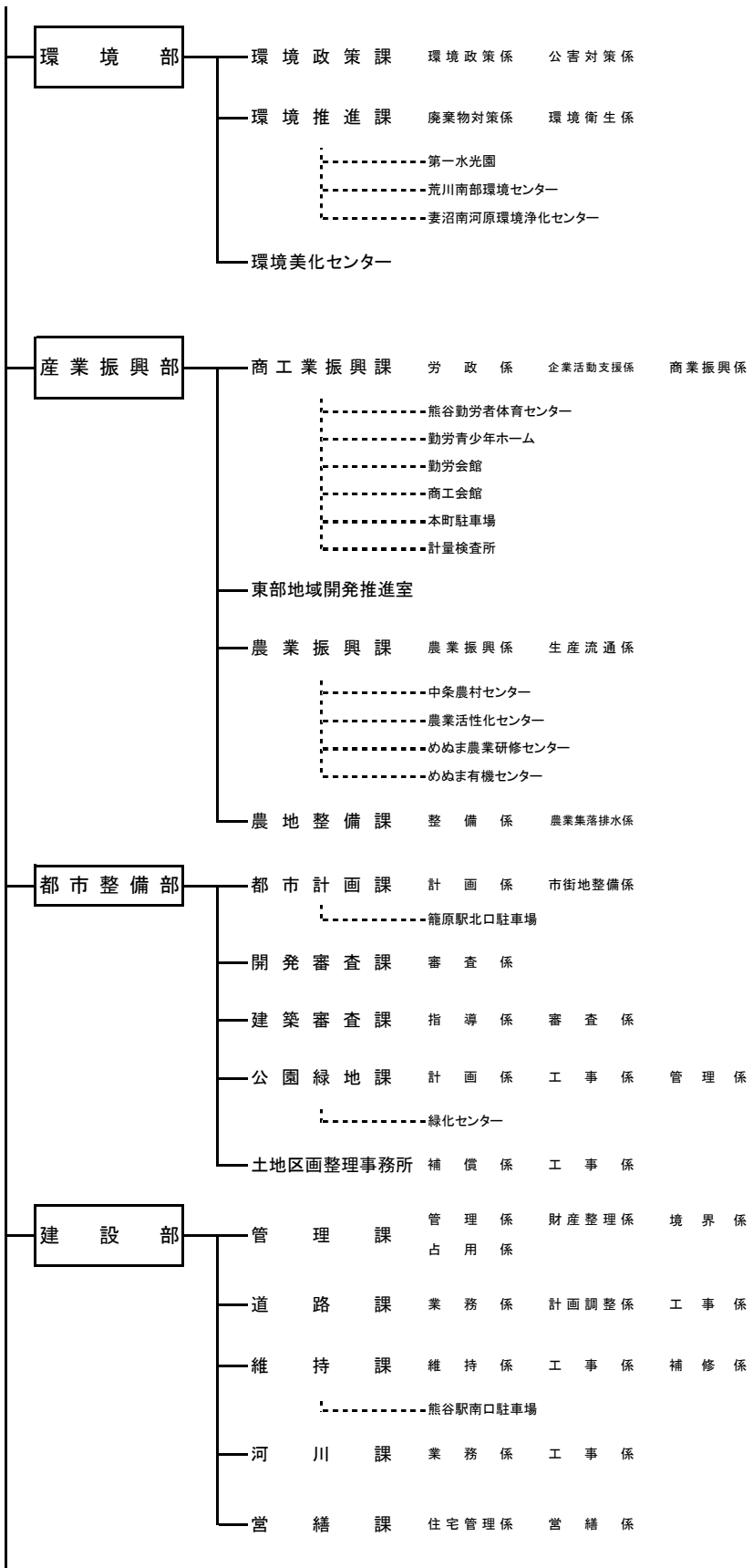


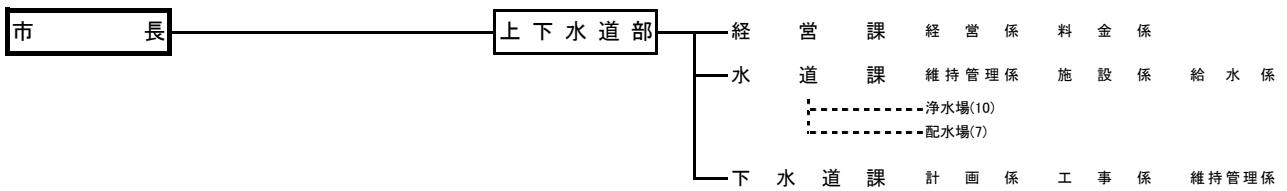
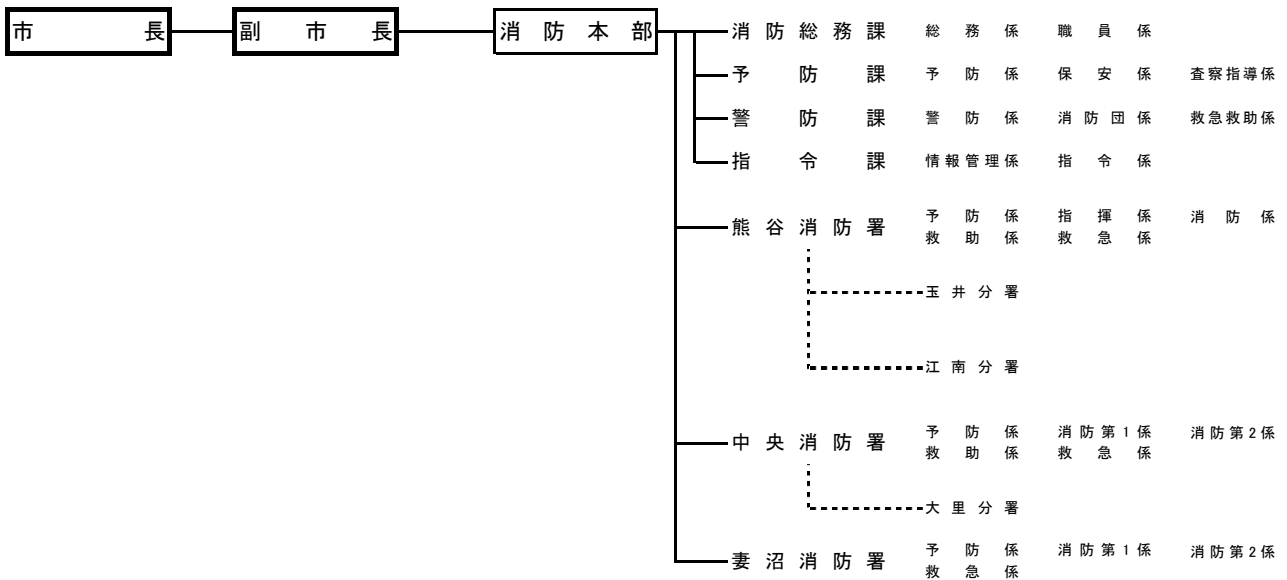
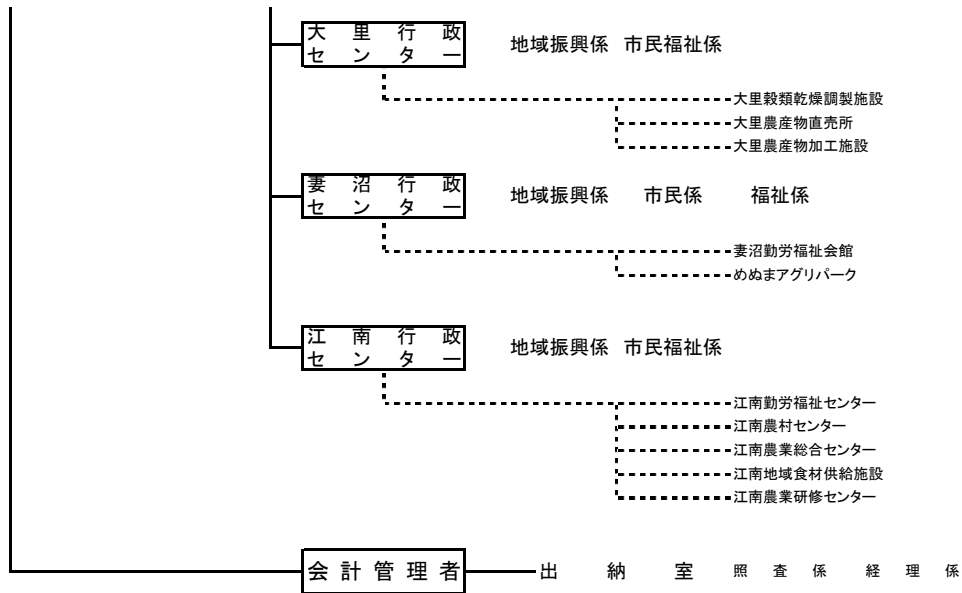
(11)市の魚 ムサシトミヨ

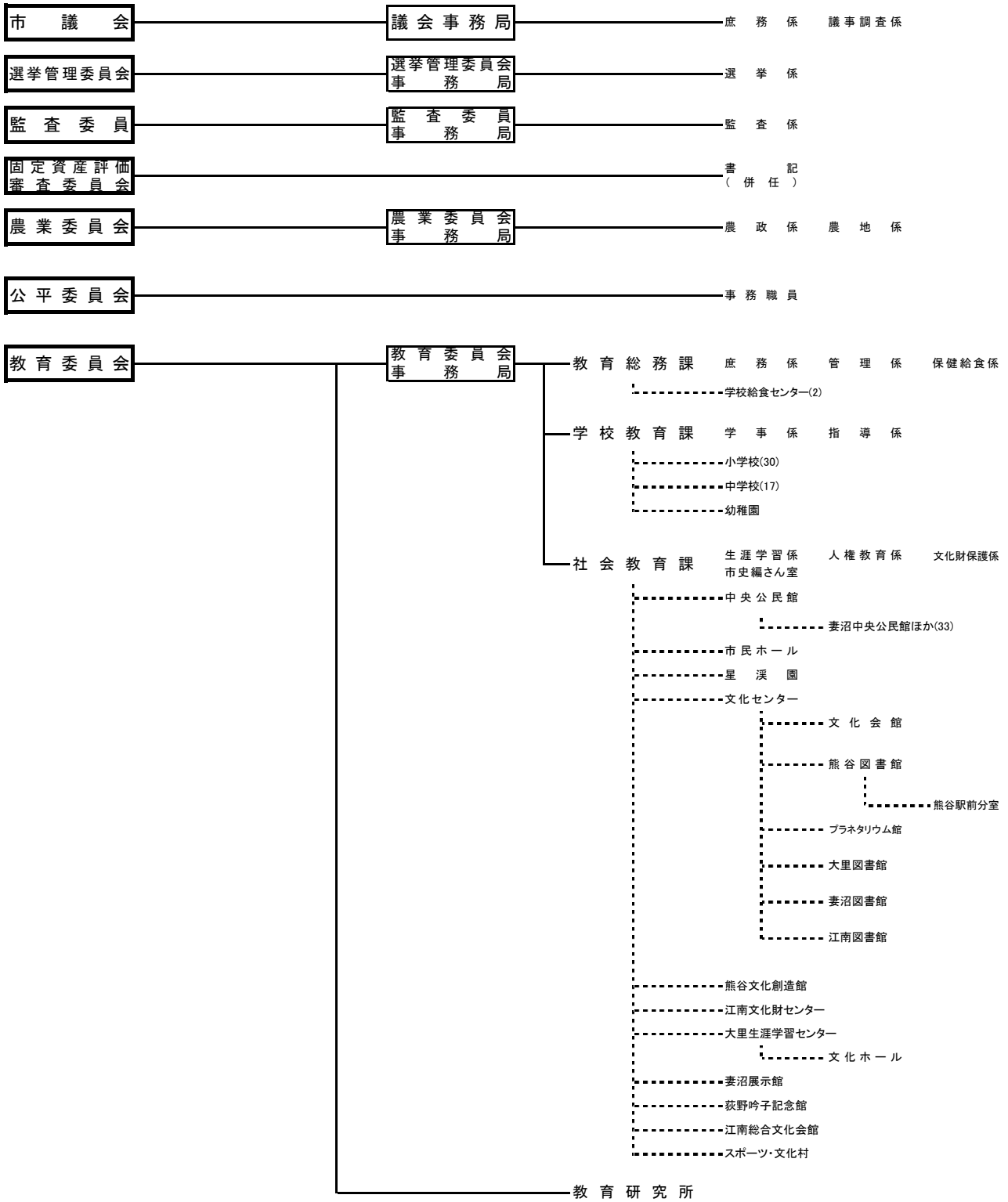
ムサシトミヨはトゲウオ科の淡水魚で、小鳥のように巣をつくって子育てをする魚です。熊谷市の元荒川源流と元荒川上流の一部にのみ生息しています。絶滅の危機にさらされ、学術的にも貴重な魚です。平成3年には清流のシンボルとして「県の魚」にも選ばれています。











(13) 税務機構の概要及び事務分掌

令和4年7月1日現在

部 名	課 名	係 名	課 長	副 参 事	副 課 長	主 幹	係 長	主 査	主 任	主 事	事 務 員	計	事 務 分 掌	
総 務 部	市 民 税 課		1									1	市民税課全般の統括に関すること。	
		税制係			1		兼 (1)			1			2	税制に関すること。 税務事務の調査研究、企画及び総合調整に関すること。 固定資産評価審査委員会に関すること。 課の庶務に関すること。
		市民税係			1		兼 (1)	1	7	5	3	17	個人に係る市民税及び県民税の賦課に関すること。 電算システムに関すること。	
		諸税係				1	兼 (1)	1	1	2		5	軽自動車税、たばこ税及び入湯税の賦課に関すること。 法人に係る市民税に関すること。 公課証明に関すること。	
		計	1		2	1	兼 (3)	2	9	7	3	25		
	資 産 税 課			1									1	資産税課全般の統括に関すること。
		土地係				1		兼 (1)	1	7	4		13	土地に係る固定資産税及び都市計画税の賦課に関すること。 土地の評価に関すること。 国有資産等所在市町村交付金に関すること。 特別土地保有税に関すること。 公課証明に関すること。 課の庶務に関すること。
		家屋係				1		兼 (1)		6	2	1	10	家屋及び償却資産に係る固定資産税及び都市計画税の賦課に関すること。 家屋及び償却資産の評価に関すること。
		計	1		1	1	兼 (2)	1	13	6	1	24		
	納 税 課			1									1	納税課全般の統括に関すること。
					1								1	債権管理の適正化に関すること。
						1							1	課の事務全体の調整に関すること。
		管理係				1		兼 (1)		2	2	1	6	市税完納の啓発宣伝に関すること。 市税等徴収簿の消込事務に関すること。 納税証明に関すること。 課の庶務に関すること。
		納税第1 係・第2係				2		兼 (2)	1	7	5	2	17	市税及び個人に係る県民税の徴収に関すること。 国民健康保険税の徴収に関すること。 市税等の滞納処分に関すること。 滞納整理簿の作成、整理保管に関すること。 納税相談に関すること。
		債権管理係				1		兼 (1)			1		2	債権管理の適正化に関すること。 市の債権の管理に関する助言及び指導に関すること。 各課等から移管を受けた滞納債権の徴収、滞納処分及び強制執行に関すること。 市税等の滞納処分に関すること。
		計	1	1	1	4		兼 (4)	1	9	8	3	28	
	合 計		3	1	4	6	兼 (8)	4	31	21	7	77		

2 市財政の概要

(1) 令和4年度一般会計歳入歳出当初予算

歳 入

(単位 千円)

科 目	区 分	本年度当初予算額 (A)	前年度当初予算額 (B)	比較増減 (A) - (B)	(A)の構成比
1 市税		29,302,397	27,681,769	1,620,628	42.47%
(1) 市民税		13,306,000	11,827,000	1,479,000	19.28%
(2) 固定資産税		12,413,427	12,385,569	27,858	17.99%
(3) 軽自動車税		582,900	549,200	33,700	0.85%
(4) 市たばこ税		1,250,070	1,185,000	65,070	1.81%
(5) 都市計画税		1,750,000	1,735,000	15,000	2.54%
2 地方譲与税		581,090	556,297	24,793	0.84%
(1) 地方揮発油譲与税		150,000	140,000	10,000	0.22%
(2) 自動車重量譲与税		410,000	400,000	10,000	0.59%
(3) 森林環境譲与税		21,090	16,297	4,793	0.03%
3 利子割交付金		19,000	18,000	1,000	0.03%
4 配当割交付金		90,000	70,000	20,000	0.13%
5 株式等譲渡所得割交付金		70,000	50,000	20,000	0.10%
6 法人事業税交付金		440,000	240,000	200,000	0.64%
7 地方消費税交付金		4,600,000	4,500,000	100,000	6.66%
8 ゴルフ場利用税交付金		60,000	50,000	10,000	0.09%
9 環境性能割交付金		100,000	70,000	30,000	0.14%
10 地方特例交付金		150,000	180,000	△ 30,000	0.22%
11 地方交付税		4,000,000	3,600,000	400,000	5.80%
12 交通安全対策特別交付金		30,000	30,000	0	0.04%
13 分担金及び負担金		359,846	351,064	8,782	0.52%
14 使用料及び手数料		678,271	710,903	△ 32,632	0.98%
15 国庫支出金		12,208,356	11,052,014	1,156,342	17.69%
16 県支出金		5,346,434	5,021,249	325,185	7.75%
17 財産収入		93,919	90,434	3,485	0.14%
18 寄附金		1	1	0	0.00%
19 繰入金		3,129,804	3,376,268	△ 246,464	4.54%
20 繰越金		1,000,000	1,000,000	0	1.45%
21 諸収入		2,726,482	2,725,301	1,181	3.95%
22 市債		4,014,400	4,926,700	△ 912,300	5.82%
合 計		69,000,000	66,300,000	2,700,000	100.00%

歳 出

(単位 千円)

科 目		区 分	本年度当初予算額 (A)	前年度当初予算額 (B)	比較増減 (A) - (B)	(A)の構成比
1 議会費			445,064	443,944	1,120	0.65%
2 総務費			6,347,427	6,376,870	△ 29,443	9.20%
徴 税 費	1 税務総務費		528,464	533,812	△ 5,348	0.77%
	2 賦課徴収費		197,857	133,095	64,762	0.29%
3 民生費			30,741,449	30,123,012	618,437	44.55%
4 衛生費			6,458,003	5,472,614	985,389	9.36%
5 労働費			392,301	395,724	△ 3,423	0.57%
6 農林水産業費			1,192,481	1,146,514	45,967	1.73%
7 商工費			2,137,548	2,136,770	778	3.10%
8 土木費			8,010,205	7,303,447	706,758	11.61%
9 消防費			2,740,408	2,600,404	140,004	3.97%
10 教育費			6,094,334	5,905,527	188,807	8.83%
11 公債費			4,340,780	4,295,174	45,606	6.29%
12 予備費			100,000	100,000	0	0.14%
合 計			69,000,000	66,300,000	2,700,000	100.00%

(2) 令和3年度一般会計歳入歳出決算

令和3年度歳入

(単位 千円)

科 目	区 分	予算現額 (A)	収入済額 (B)	増 減 額 (B) - (A)	収 入 率 (B) / (A)	(B)の構成比
1	市税	29,221,769	30,052,796	831,027	102.8%	38.0%
	(1) 市民税	13,227,000	13,630,157	403,157	103.0%	17.3%
	(2) 固定資産税	12,525,569	12,760,094	234,525	101.9%	16.1%
	(3) 軽自動車税	549,200	559,316	10,116	101.8%	0.7%
	(4) 市たばこ税	1,185,000	1,308,444	123,444	110.4%	1.6%
	(5) 都市計画税	1,735,000	1,794,785	59,785	103.4%	2.3%
2	地方譲与税	556,297	705,626	149,329	126.8%	0.9%
	(1) 地方揮発油譲与税	140,000	178,653	38,653	127.6%	0.2%
	(2) 自動車重量譲与税	400,000	510,794	110,794	127.7%	0.7%
	(3) 森林環境譲与税	16,297	16,179	△ 118	99.3%	0.0%
3	利子割交付金	18,000	17,432	△ 568	96.8%	0.0%
4	配当割交付金	70,000	170,939	100,939	244.2%	0.2%
5	株式等譲渡所得割交付金	50,000	202,859	152,859	405.7%	0.3%
6	法人事業税交付金	240,000	462,419	222,419	192.7%	0.6%
7	地方消費税交付金	4,500,000	4,643,480	143,480	103.2%	5.9%
8	ゴルフ場利用税交付金	50,000	70,434	20,434	140.9%	0.1%
9	環境性能割交付金	70,000	93,481	23,481	133.5%	0.1%
10	地方特例交付金	574,953	575,447	494	100.1%	0.7%
11	地方交付税	6,012,137	6,148,722	136,585	102.3%	7.8%
12	交通安全対策特別交付金	30,000	29,384	△ 616	97.9%	0.0%
13	分担金及び負担金	351,064	337,127	△ 13,937	96.0%	0.4%
14	使用料及び手数料	710,903	685,119	△ 25,784	96.4%	0.9%
15	国庫支出金	20,184,832	18,102,579	△ 2,082,253	89.7%	22.9%
16	県支出金	5,107,504	4,960,857	△ 146,647	97.1%	6.3%
17	財産収入	90,434	255,085	164,651	282.1%	0.3%
18	寄附金	181,883	196,902	15,019	108.3%	0.3%
19	繰入金	67,552	53,606	△ 13,946	79.4%	0.1%
20	繰越金	5,735,541	5,735,542	1	100.0%	7.3%
21	諸収入	2,848,836	2,877,820	28,984	101.0%	3.6%
22	市債	3,544,100	2,610,900	△ 933,200	73.7%	3.3%
	合 計	80,215,805	78,988,556	△ 1,227,249	98.5%	100.0%

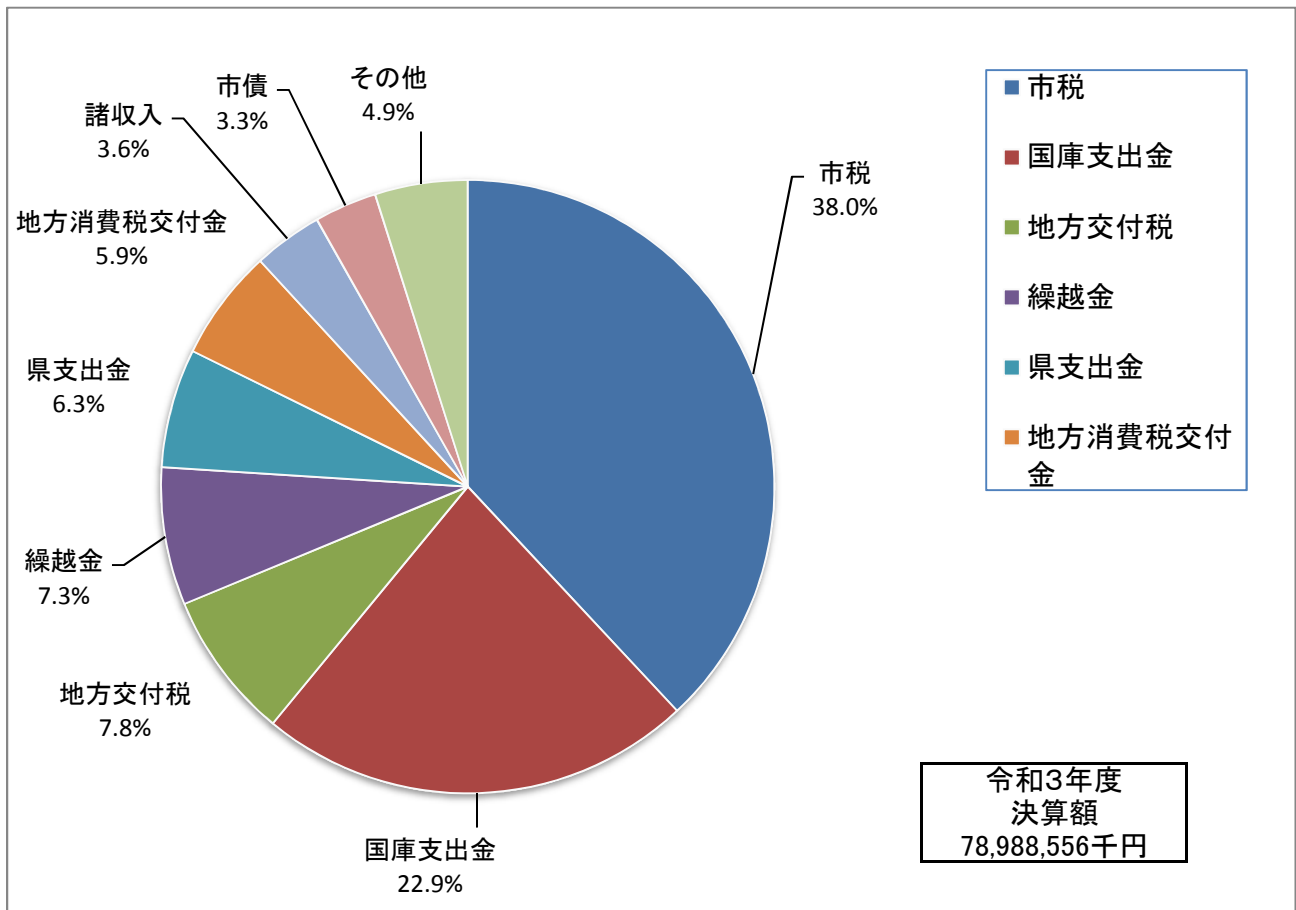
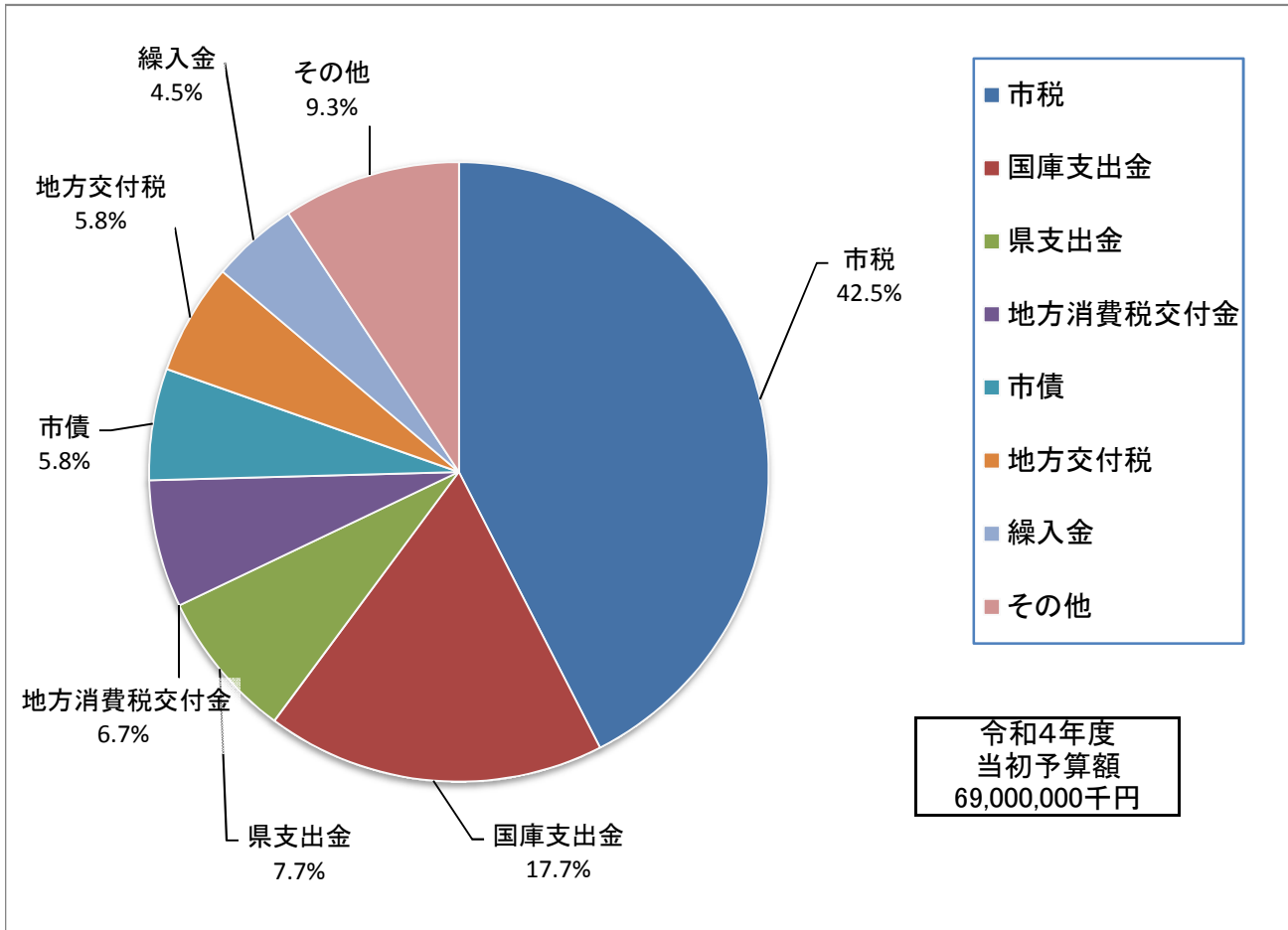
令和3年度歳出

(単位 千円)

区 分		予算現額 (A)	支出済額 (B)	不用額 (A) - (B)	支出率 (B) / (A)	(B)の構成比
科 目						
1	議会費	445,544	414,556	30,988	93.0%	0.6%
2	総務費	8,503,424	7,878,925	624,499	92.7%	10.9%
徴 税 費	1 税務総務費	533,812	463,079	70,733	86.7%	0.6%
	2 賦課徴収費	134,305	116,371	17,934	86.6%	0.2%
3	民生費	35,814,579	33,405,631	2,408,948	93.3%	46.1%
4	衛生費	7,374,075	6,635,342	738,733	90.0%	9.2%
5	労働費	395,724	394,519	1,205	99.7%	0.5%
6	農林水産業費	1,191,950	1,069,358	122,592	89.7%	1.5%
7	商工費	3,085,311	2,228,016	857,295	72.2%	3.1%
8	土木費	7,576,553	6,610,100	966,453	87.2%	9.1%
9	消防費	2,684,774	2,492,325	192,449	92.8%	3.4%
10	教育費	8,751,722	7,079,302	1,672,420	80.9%	9.8%
11	公債費	4,295,174	4,219,202	75,972	98.2%	5.8%
12	予備費	96,975	0	96,975	0.0%	0.0%
合 計		80,215,805	72,427,276	7,788,529	90.3%	100.0%

※ 歳出中、不用額欄の数値は、繰越明許費(翌年度への事業繰越額)を含みます。

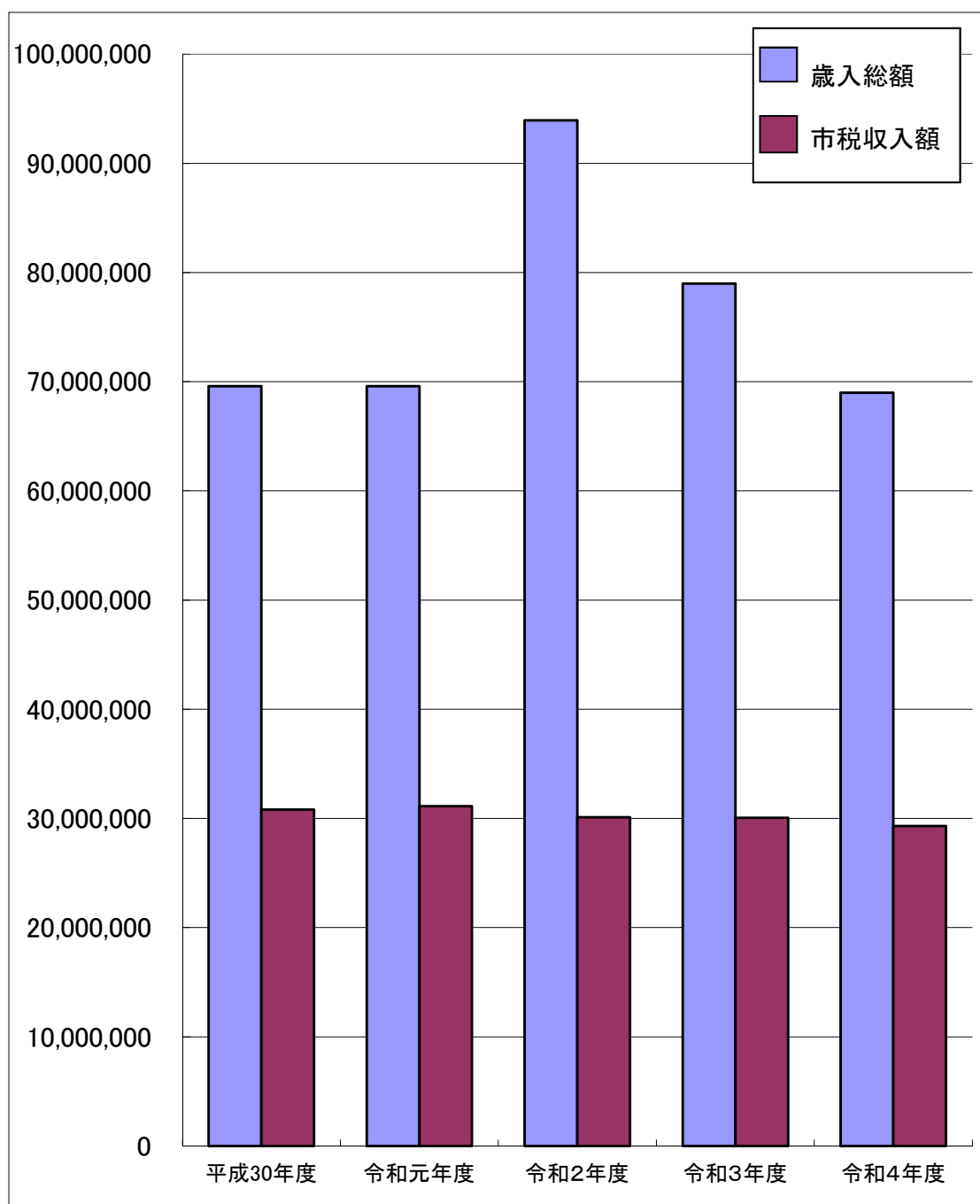
(3) 一般会計歳入の構成



(4) 一般会計歳入総額と市税収入額の推移

(単位 千円)

年度 項目	平成30年度	令和元年度	令和2年度	令和3年度	令和4年度
歳入総額	69,576,084	69,581,890	93,925,650	78,988,556	69,000,000
市税収入額	30,798,404	31,116,750	30,111,352	30,052,796	29,302,397
歳入総額に占める市税の割合	44.27%	44.72%	32.06%	38.05%	42.47%



※令和4年度は当初予算額、その他の年度は決算額によります。

3 市税の概要

(1) 令和4年度市税当初予算

(単位 千円)

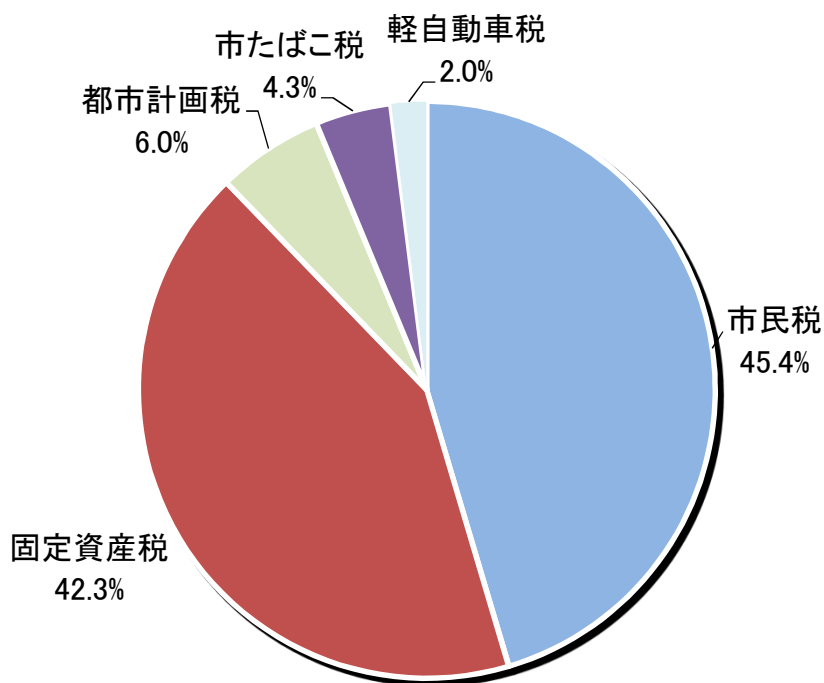
科 目	区 分	本年度当初 予算額(イ)	前年度当初 予算額(ロ)	比較増減 (イ)-(ロ)	構 成 比		前 年 比
					本年度分	前年度分	
市 税		29,302,397	27,681,769	1,620,628	100.00%	100.00%	105.85%
1 市民税		13,306,000	11,827,000	1,479,000	45.41%	42.72%	112.51%
1 個人		10,805,000	10,470,000	335,000	36.87%	37.82%	103.20%
1 現年課税分		10,734,000	10,390,000	344,000	36.63%	37.53%	103.31%
2 滞納繰越分		71,000	80,000	△ 9,000	0.24%	0.29%	88.75%
2 法人		2,501,000	1,357,000	1,144,000	8.54%	4.90%	184.30%
1 現年課税分		2,491,000	1,349,000	1,142,000	8.50%	4.87%	184.66%
2 滞納繰越分		10,000	8,000	2,000	0.04%	0.03%	125.00%
2 固定資産税		12,413,427	12,385,569	27,858	42.36%	44.74%	100.22%
1 固定資産税		12,345,000	12,304,000	41,000	42.13%	44.45%	100.33%
1 現年課税分		12,247,000	12,221,000	26,000	41.80%	44.15%	100.21%
土地		4,186,000	4,200,000	△ 14,000	14.29%	15.17%	99.67%
家屋		5,666,000	5,600,000	66,000	19.34%	20.23%	101.18%
償却資産		2,395,000	2,421,000	△ 26,000	8.17%	8.75%	98.93%
2 滞納繰越分		98,000	83,000	15,000	0.33%	0.30%	118.07%
2 国有資産等所在 市町村交付金 (現年課税分)		68,427	81,569	△ 13,142	0.23%	0.29%	83.89%
3 軽自動車税		582,900	549,200	33,700	1.99%	1.99%	106.14%
1 環境性能割		25,700	16,000	9,700	0.09%	0.06%	160.63%
2 種別割		557,200	533,200	24,000	1.90%	1.93%	104.50%
1 現年課税分		552,200	528,200	24,000	1.88%	1.91%	104.54%
2 滞納繰越分		5,000	5,000	0	0.02%	0.02%	100.00%
4 市たばこ税		1,250,070	1,185,000	65,070	4.27%	4.28%	105.49%
1 現年課税分		1,250,000	1,185,000	65,000	4.27%	4.28%	105.49%
2 滞納繰越分		70	0	70	0.00%	0.00%	—
5 都市計画税		1,750,000	1,735,000	15,000	5.97%	6.27%	100.86%
1 現年課税分		1,737,000	1,725,000	12,000	5.93%	6.23%	100.70%
土地		903,000	900,000	3,000	3.08%	3.25%	100.33%
家屋		834,000	825,000	9,000	2.85%	2.98%	101.09%
2 滞納繰越分		13,000	10,000	3,000	0.04%	0.04%	130.00%
7 特別土地保有税		0	0	0	0.00%	0.00%	—

(2) 令和3年度市税決算

科目		区分		予算現額	調定額 (A)	収入済額 (B)	納税率 (B)/(A)	
市民税	個人	千円	千円	10,890,000	11,062,491	10,990,334	% 99.35	
	法人			2,249,000	2,516,989	2,511,221	99.77	
固定資産税	土地			4,200,000	4,284,504	4,252,673	99.26	
	家屋			5,600,000	5,634,441	5,592,581	99.26	
	償却			2,421,000	2,574,234	2,555,109	99.26	
	交付金			81,569	81,570	81,570	100.00	
	計			12,302,569	12,574,749	12,481,933	99.26	
軽自動車税	種別割			528,200	542,984	535,269	98.58	
	環境性能割			16,000	15,938	15,938	100.00	
市たばこ税				1,185,000	1,308,473	1,308,444	100.00	
特別土地保有税				0	0	0	-	
入湯税				0	0	0	-	
都市計画税	土地			900,000	923,689	919,529	99.55	
	家屋			825,000	839,794	836,012	99.55	
	計			1,725,000	1,763,483	1,755,541	99.55	
小計				28,895,769	29,785,107	29,598,680	99.37	
滞納繰越分	市民税	個人		80,000	262,695	113,540	43.22	
		法人		8,000	50,578	15,061	29.78	
	固定資産税				223,000	377,705	278,161	73.64
	軽自動車税(種別割)				5,000	25,748	8,110	31.50
	市たばこ税				0	72	0	0.00
	特別土地保有税				0	0	0	-
	都市計画税				10,000	52,638	39,244	74.55
	小計				326,000	769,436	454,116	59.02
合計				29,221,769	30,554,543	30,052,796	98.36	

(3) 市税の構成

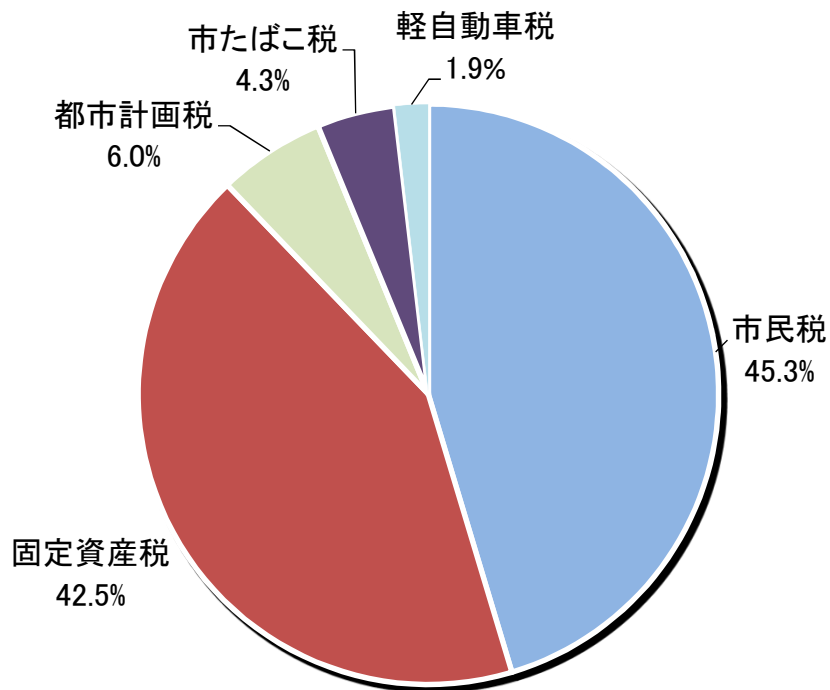
令和4年度当初予算額に占める各税目の割合



- 市民税
- 固定資産税
- 都市計画税
- 市たばこ税
- 軽自動車税

令和4年度
当初予算額
29,302,397千円

令和3年度決算額(収入済額)に占める各税目の割合



- 市民税
- 固定資産税
- 都市計画税
- 市たばこ税
- 軽自動車税

令和3年度
決算額
30,052,796千円

(4) 市税決算比較表

年度 科目		平成 29 年度			平成 30 年度			
		調定額	収入済額	納税率	調定額	収入済額	納税率	
市民税	個人	千円 11,156,471	千円 11,031,859	% 98.88	千円 11,182,763	千円 11,060,612	% 98.91	
	法人	3,089,345	3,079,675	99.69	3,523,385	3,517,046	99.82	
固定資産税	土地	4,336,860	4,289,191	98.90	4,333,197	4,287,631	98.95	
	家屋	5,697,078	5,634,457	98.90	5,608,799	5,549,818	98.95	
	償却	2,467,700	2,440,576	98.90	2,481,838	2,455,740	98.95	
	交付金	73,321	73,321	100.00	86,704	86,704	100.00	
	計	12,574,959	12,437,545	98.91	12,510,538	12,379,893	98.96	
軽自動車税	種別割	463,028	451,957	97.61	484,374	473,812	97.82	
	環境性能割	—	—	—	—	—	—	
市たばこ税		1,370,384	1,370,384	100.00	1,316,418	1,316,418	100.00	
特別土地保有税		0	0	—	0	0	—	
入湯税		0	0	—	0	0	—	
都市計画税	土地	929,324	921,278	99.13	934,903	926,167	99.07	
	家屋	839,367	832,100	99.13	832,648	824,867	99.07	
	計	1,768,691	1,753,378	99.13	1,767,551	1,751,034	99.07	
小計		30,422,878	30,124,798	99.02	30,785,029	30,498,815	99.07	
滞納繰越分	市民税	個人	422,972	139,778	33.05	375,647	123,850	32.97
		法人	42,562	8,810	20.70	40,717	6,625	16.27
	固定資産税		474,482	132,896	28.01	418,189	142,999	34.19
	軽自動車税		25,571	6,128	23.96	27,222	6,370	23.40
	市たばこ税		0	0	—	0	0	—
	特別土地保有税		0	0	—	0	0	—
	都市計画税		70,859	20,250	28.58	56,870	19,745	34.72
	小計		1,036,446	307,862	29.70	918,645	299,589	32.61
合計		31,459,324	30,432,660	96.74	31,703,674	30,798,404	97.14	

令和元年度			令和2年度			令和3年度		
調定額	収入済額	納税率	調定額	収入済額	納税率	調定額	収入済額	納税率
千円	千円	%	千円	千円	%	千円	千円	%
11,299,804	11,169,038	98.84	11,445,593	11,346,283	99.13	11,062,491	10,990,334	99.35
3,353,104	3,340,417	99.62	2,283,793	2,252,683	98.64	2,516,989	2,511,221	99.77
4,317,915	4,270,423	98.90	4,307,445	4,214,195	97.84	4,284,504	4,252,673	99.26
5,832,360	5,768,211	98.90	5,958,319	5,829,329	97.84	5,634,441	5,592,581	99.26
2,672,289	2,642,896	98.90	2,586,103	2,530,117	97.84	2,574,234	2,555,109	99.26
80,243	80,243	100.00	82,592	82,592	100.00	81,570	81,570	100.00
12,902,807	12,761,773	98.91	12,934,459	12,656,233	97.85	12,574,749	12,481,933	99.26
504,339	494,142	97.98	522,835	514,191	98.35	542,984	535,269	98.58
7,762	7,762	100.00	12,825	12,825	100.00	15,938	15,938	100.00
1,267,098	1,267,098	100.00	1,225,036	1,224,964	99.99	1,308,473	1,308,444	100.00
0	0	-	0	0	-	0	0	-
0	0	-	0	0	-	0	0	-
934,243	924,934	99.00	931,060	911,952	97.95	923,689	919,529	99.55
867,667	859,022	99.00	883,225	865,098	97.95	839,794	836,012	99.55
1,801,910	1,783,956	99.00	1,814,285	1,777,050	97.95	1,763,483	1,755,541	99.55
31,136,824	30,824,186	99.00	30,238,826	29,784,229	98.50	29,785,107	29,598,680	99.37
331,874	113,379	34.16	322,236	130,668	40.55	262,695	113,540	43.22
35,511	5,333	15.02	43,146	8,335	19.32	50,578	15,061	29.78
363,166	147,217	40.54	291,512	159,530	54.73	377,705	278,161	73.64
27,550	7,155	25.97	27,384	7,875	28.76	25,748	8,110	31.50
0	0	-	0	0	-	72	0	0.00
0	0	-	0	0	-	0	0	-
47,856	19,480	40.71	37,737	20,715	54.89	52,638	39,244	74.55
805,957	292,564	36.30	722,015	327,123	45.31	769,436	454,116	59.02
31,942,781	31,116,750	97.41	30,960,841	30,111,352	97.26	30,554,543	30,052,796	98.36

(5)市税の税率と納期

令和4年度

税 目		税 率		納 期 限				
市 民 税	個 人	均等割	3,500円		第1期 6月30日			
		所得割	6%		第2期 8月31日 第3期 10月31日 第4期 1月31日			
	法 人	均等割	区 分		法人市民税の 税率(年額)	事業年度終了後 2か月以内に 申告納付により 随時 (新型コロナウイルス感染症の影響により、期限内納付が 困難で、個別に申 告・納付期限の延 長の申請がある場 合は、申告書の提 出日)		
			資本金等の額 ※1	地方団体内の事務所 等及び寮等の従業者 数の合計数			50,000円	
			①公共法人及び公益法人等(独 立行政法人で収益事業を行うも のを除く) ②人格のない社団等で法人と みなされるもの ③一般社団法人及び一般財団 法人(非営利型法人を除く) ④保険業法に規定する相互会 社以外の法人で資本金の額ま たは出資金の額を有しないもの				-	50,000円
			1千万円以下の法人	50人以下のもの			50,000円	
				50人を超えるもの			120,000円	
			1千万円を超え、1億円以下の 法人	50人以下のもの			130,000円	
				50人を超えるもの			150,000円	
			1億円を超え、10億円以下の法 人	50人以下のもの			160,000円	
50人を超えるもの				400,000円				
10億円を超え、50億円以下の 法人			50人以下のもの	410,000円				
	50人を超えるもの	1,750,000円						
50億円を超える法人	50人以下のもの	410,000円						
	50人を超えるもの	3,000,000円						
法 人 税 割	区 分		税率					
	・ 資本金の額又は出資金額が1億円を超える法人及 び保険業法に規定する相互会社 ・ 資本金の額又は出資金額が1億円以下で法人税割 の課税標準となる法人税額(分割法人にあっては 分割前の法人税額)が年400万円を超える法人		$\frac{8.4}{100}$					
	上記以外の法人		$\frac{6.0}{100}$					
市 た ば こ 税	製造たばこ	1,000本につき 6,552円		翌月末日				
入湯税	入湯客1人1日	150円		翌月15日				

税 目			税 率			納 期 限		
固 定 資 産 税			$\frac{1.4}{100}$			第1期	5月31日	
			免 税 点	土 地	課税標準額が30万円に満たない場合		第2期	8月1日
				家 屋	課税標準額が20万円に満たない場合		第3期	12月26日
				償却資産	課税標準額が150万円に満たない場合		第4期	2月28日
都 市 計 画 税			$\frac{0.3}{100}$			固定資産税と同じ		
軽 自 動 車 税	原動機付 自転車		50cc以下	2,000円			全 期 5月31日	
			90cc以下	2,000円				
			125cc以下	2,400円				
			ミニカー	3,700円				
	小型特殊 自動車	農耕作業用		2,400円				
		特殊作業用		5,900円				
	軽 二 輪			3,600円				
	ト レ ー ラ ー 類			3,600円				
	二 輪 小 型 自 動 車			6,000円				
				A	B	C		
	軽 自 動 車	三 輪 車		3,100円	3,900円	4,600円		
		四 輪 車	乗 用 車	営 業 用	5,500円	6,900円		8,200円
				自 家 用	7,200円	10,800円		12,900円
			貨 物 車	営 業 用	3,000円	3,800円		4,500円
	自 家 用			4,000円	5,000円	6,000円		
	軽 課 税 率 (令和3年4月1日から令和4年3月31日までに初度検査を受けた車両)							
				D	E	F		
軽 自 動 車	三 輪 車		1,000円	2,000円 ※	3,000円 ※			
	四 輪 車	乗 用 車	営 業 用	1,800円	3,500円	5,200円		
			自 家 用	2,700円	/	/		
		貨 物 車	営 業 用	1,000円	/	/		
自 家 用			1,300円	/	/			

A	初度検査年月が平成27年3月以前の車両の税率。ただし、初度検査年月から13年経過した車両はCの税率となる。(旧税率)
B	初度検査年月が平成27年4月1日以後の車両の税率。ただし、初度検査年月から13年経過した車両はCの税率となる。(新税率)
C	初度検査年月から13年を超える車両の税率(重課税率)
D	電気自動車及び天然ガス自動車(平成30年排出ガス規制適合車又は平成21年排出ガス規制に適合し、かつ、平成21年排出ガス基準から窒素酸化物10%以上低減車)の税率
E	平成17年排出ガス基準75%低減又は平成30年排出ガス基準50%低減かつ令和12年度燃費基準90%かつ令和2年度燃費基準達成車の税率
F	平成17年排出ガス基準75%低減又は平成30年排出ガス基準50%低減かつ令和12年度燃費基準70%かつ令和2年度燃費基準達成車の税率

※乗用営業用の車両のみ対象。

(6) 市民税

① 個人市民税

(ア) 業種別納税義務者数等

令和4年7月1日現在

区 分 所得者区分	均等割のみを納める者		所得割のみを納める者		均等割と所得割を納める者		
	納税義務者数	均等割額	納税義務者数	所得割額	納税義務者数	均等割額	所得割額
	(人)	(千円)	(人)	(千円)	(人)	(千円)	(千円)
	A	B	C	D	E	F	G
給 与 所 得 者	3,106	10,871	0	0	74,222	259,777	9,209,311
営 業 所 得 者	450	1,575	0	0	3,320	11,620	577,437
農 業 所 得 者	54	189	0	0	156	546	14,227
そ の 他 の 所 得 者	3,088	10,808	0	0	15,210	53,235	1,002,554
家 屋 敷 等 の み	0	0	0	0			
計	6,698	23,443	0	0	92,908	325,178	10,803,529

合 計					
納税義務者数(人)		所得割額(千円)		市 民 税 (千円)	
A+C+E	構成比	D+G	構成比	B+D+F+G	構成比
77,328	77.63%	9,209,311	85.24%	9,479,959	85.01%
3,770	3.79%	577,437	5.35%	590,632	5.30%
210	0.21%	14,227	0.13%	14,962	0.13%
18,298	18.37%	1,002,554	9.28%	1,066,597	9.56%
0	0.00%	0	0.00%	0	0.00%
99,606	100.00%	10,803,529	100.00%	11,152,150	100.00%

※ この表は、税額調整後の数値で作成しました。
 また、所得者区分は、所得の種類が複数ある場合や事業所得が複数ある場合、最も多い所得に係る所得者として分類しました。

(イ)段階別課税標準等

各年度7月1日現在

課税標準額の段階	令和2年度			
	納税者数	納税者比	課税標準額	算出税額
10万円以下の金額	(人) 3,922	(%) 4.21	(千円) 2,095,149	(千円) 67,919
10万円を超え 100万円以下	30,531	32.77	17,943,095	1,043,918
100万円 “ 200万円 “	26,288	28.22	39,416,138	2,330,729
200万円 “ 300万円 “	15,046	16.15	37,383,385	2,226,343
300万円 “ 400万円 “	7,781	8.35	27,135,455	1,619,036
400万円 “ 550万円 “	5,594	6.00	26,028,873	1,553,907
550万円 “ 700万円 “	1,604	1.72	10,491,840	609,753
700万円 “ 1,000万円 “	1,204	1.29	10,313,880	607,093
1,000万円を超える金額	1,200	1.29	26,514,863	1,488,562
合 計	93,170	100.00	197,322,678	11,547,260

各年度7月1日現在

令和3年度				令和4年度			
納税者数	納税者比	課税標準額	算出税額	納税者数	納税者比	課税標準額	算出税額
(人)	(%)	(千円)	(千円)	(人)	(%)	(千円)	(千円)
3,657	3.94	1,723,160	56,880	3,658	3.94	1,915,507	61,914
31,082	33.46	17,840,523	1,051,123	30,425	32.75	17,850,552	1,038,588
26,745	28.79	39,542,845	2,352,055	26,033	28.02	38,769,060	2,301,158
14,748	15.88	36,654,036	2,179,994	15,049	16.20	37,221,017	2,220,924
7,640	8.22	26,663,499	1,590,390	7,973	8.58	27,794,472	1,659,103
5,148	5.54	24,027,889	1,430,887	5,429	5.84	25,379,826	1,510,838
1,513	1.63	9,402,327	559,557	1,713	1.84	10,687,565	636,027
1,174	1.26	10,293,485	598,351	1,364	1.47	11,388,739	677,881
1,187	1.28	23,262,130	1,379,468	1,264	1.36	25,335,364	1,497,671
92,894	100.00	189,409,894	11,198,705	92,908	100.00	196,342,102	11,604,104

※「課税標準の段階」は、総所得金額、退職所得金額(分離課税される退職所得を除く)及び山林所得金額に係る課税標準額の合計額により区分しました。また、算出税額は、課税標準額に条例で定められた税額を適用して算出した市民税所得割額です。

(ウ)特別徴収

各年度7月1日現在

年 度 区 分	30	R元	2	3	4
特別徴収義務者数	15,121	15,182	15,330	15,450	15,395
納税義務者数 (A:人)	83,520	84,485	84,416	85,190	85,133
(A)の前年比	-	101.2%	99.9%	100.9%	99.9%
調定額(B:千円)	9,249,963	9,350,075	9,363,644	9,116,538	9,242,842
(B)の前年比	-	101.1%	100.1%	97.4%	101.4%

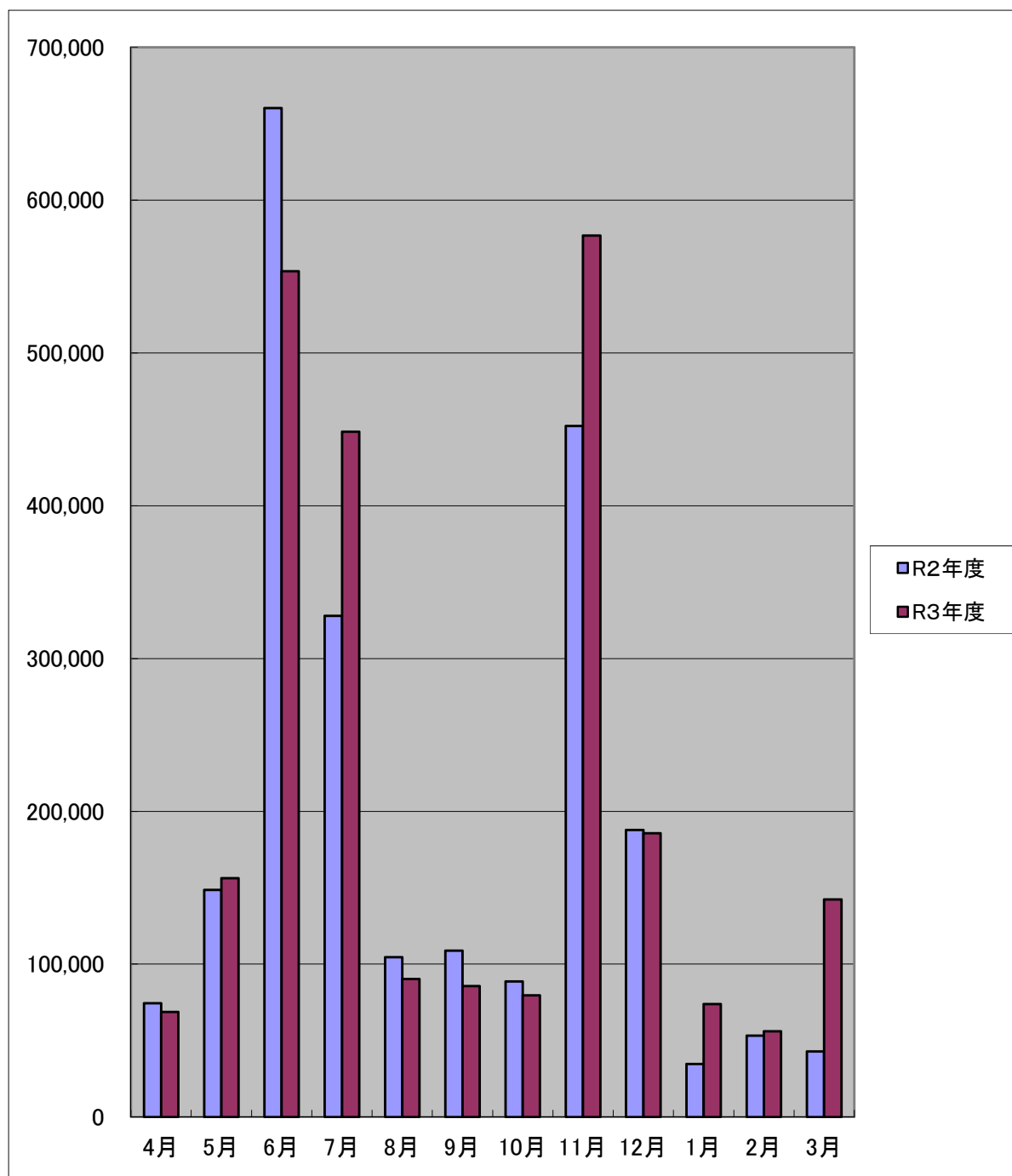
②法人市民税

(ア)均等割納税義務者数

各年度7月1日現在

区 分 \ 年 度	30	R元	2	3	4
一号法人 5万円	4,976	4,345	4,376	4,406	4,467
二号法人 12万円	44	46	41	37	33
三号法人 13万円	1,035	1,086	1,083	1,079	1,077
四号法人 15万円	86	107	110	110	109
五号法人 16万円	353	435	426	427	432
六号法人 40万円	35	43	48	47	47
七号法人 41万円	410	471	471	467	447
八号法人 175万円	12	15	20	17	18
九号法人 300万円	60	65	65	61	62
計	7,011	6,613	6,640	6,651	6,692

(イ) 令和3年度月別調定額対前年度比較



(単位 千円)

	4月	5月	6月	7月	8月	9月	10月	11月	12月	1月	2月	3月
R2年度	74,488	148,519	660,154	327,966	104,602	108,875	88,624	452,161	187,721	34,707	53,169	42,807
R3年度	68,668	156,306	553,430	448,521	90,204	85,678	79,504	576,799	185,709	73,792	56,003	142,375

(7) 固定資産税・都市計画税

① 固定資産税調定額・納税義務者数等(当初)

区分		年度					
		30	R元	2	3	4(A)	(A)の 対前年比
課税標準額	土地	千円 308,593,975	千円 307,434,891	千円 306,576,377	千円 305,072,412	千円 305,091,577	% 100.01
	家屋	420,186,938	436,509,525	446,090,715	421,582,178	451,024,406	106.98
	償却資産	176,840,049	189,930,918	184,088,032	181,503,287	188,195,379	103.69
	計	905,620,962	933,875,334	936,755,124	908,157,877	944,311,362	103.98
調定額	土地	4,337,759	4,321,457	4,309,035	4,286,852	4,287,384	100.01
	家屋	5,609,876	5,836,355	5,974,720	5,653,639	6,045,681	106.93
	償却資産	2,474,846	2,658,083	2,576,377	2,540,084	2,633,776	103.69
	計	12,422,481	12,815,895	12,860,132	12,480,575	12,966,841	103.90
納税義務者	土地	人 58,690	人 59,104	人 59,473	人 59,792	人 60,160	% 100.62
	家屋	66,888	67,232	67,627	67,753	68,257	100.74
	償却資産	2,327	2,424	2,617	2,417	2,618	108.32
	計	127,905	128,760	129,717	129,962	131,035	100.83

②都市計画税調定額・納税義務者数等(当初)

区分		年度					
		30	R元	2	3	4(A)	(A)の対前年比
課税標準額	土地	千円 310,821,217	千円 310,546,202	千円 309,434,033	千円 307,107,518	千円 307,133,087	% 100.01
	家屋	282,928,773	295,068,346	301,207,505	286,587,175	305,426,257	106.57
	計	593,749,990	605,614,548	610,641,538	593,694,693	612,559,344	103.18
調定額	土地	935,472	934,658	931,243	924,144	924,221	100.01
	家屋	834,457	868,415	886,809	843,938	899,643	106.60
	計	1,769,929	1,803,073	1,818,052	1,768,082	1,823,864	103.15
納税義務者	土地	人 37,123	人 37,368	人 37,588	人 37,767	人 37,969	% 100.53
	家屋	39,910	40,146	40,450	40,514	40,931	101.03
	計	77,033	77,514	78,038	78,281	78,900	100.79

③固定資産評価状況(概要調書)

(ア)土地

○種別地積・総価額等(免税点以上)

種別 \ 区分	年度	筆数 (筆)	地積 (㎡)	総価額 (千円)
田	30	34,496	35,855,932	10,846,141
	R元	33,410	35,788,551	10,476,976
	2	33,303	35,719,661	9,983,675
	3	33,272	35,670,196	9,358,216
	4	33,139	35,611,021	9,093,429
畑	30	36,230	23,248,192	21,869,353
	R元	36,057	23,181,856	20,975,883
	2	35,930	23,124,799	19,910,443
	3	35,870	23,048,252	18,510,235
	4	35,698	22,937,918	17,513,045
宅地	30	158,229	34,806,491	701,702,174
	R元	159,304	34,904,097	700,352,805
	2	160,487	34,980,576	700,721,061
	3	161,331	35,075,071	703,692,083
	4	162,552	35,204,993	704,888,239
池沼	30	95	53,674	11,672
	R元	95	53,674	11,616
	2	91	53,470	10,453
	3	87	47,765	48,080
	4	86	46,447	48,050
山林	30	3,477	3,455,596	978,506
	R元	3,448	3,370,084	952,476
	2	3,412	3,327,550	913,041
	3	3,340	3,236,353	702,254
	4	3,321	3,213,493	676,825
原野	30	616	197,117	8,710
	R元	613	196,454	8,684
	2	622	198,502	8,781
	3	616	197,279	8,552
	4	616	197,915	8,574
雑種地	30	16,279	6,938,397	57,874,701
	R元	16,516	7,083,144	57,820,176
	2	16,756	7,187,998	58,233,477
	3	17,140	7,366,775	58,821,980
	4	17,364	7,483,193	58,822,288
合計	30	249,422	104,555,399	793,291,257
	R元	249,443	104,577,860	790,598,616
	2	250,601	104,592,556	789,780,931
	3	251,656	104,641,691	791,141,400
	4	252,776	104,694,980	791,050,450

提示平均価額(A) (1㎡あたり) (円)	平均価額(B) (1㎡あたり) (円)	比率(B)／(A) (%)	最高価額 (1㎡あたり) (円)
106	302	284.91	50,668
106	293	276.20	50,668
106	280	264.15	49,201
106	262	247.17	48,800
106	255	240.57	48,800
65	940	1,446.15	66,386
65	905	1,397.48	66,386
65	861	1,324.62	66,386
65	803	1,235.38	66,195
65	763	1,173.85	66,195
20,183	20,160	99.89	233,000
20,183	20,065	99.42	233,000
20,183	20,032	99.25	233,000
20,119	20,062	99.72	237,200
20,119	20,022	99.52	236,100
	217		6,370
	216		6,330
	195		6,291
	1,007		6,004
	1,035		6,004
48	283	589.58	32,281
48	283	589.12	32,281
48	274	570.83	32,281
48	217	452.08	25,767
48	211	439.58	25,767
	44		64
	44		64
	44		64
	43		63
	43		63
	8,341		121,000
	8,163		121,000
	8,101		121,000
	7,985		123,000
	7,861		122,000
	30,287		
	29,969		
	29,787		
	30,379		
	30,190		

(イ) 家屋

○種別棟数・総価額等

区分	年度	棟数	総床面積 ㎡	総価額 (千円)	提示平均 価格 (A)円	1㎡あたり 価格 (B)円	比率 (B)／(A) %
木 造	30	73,738	7,451,799	176,758,854	23,720	23,720	100.00
	R元	73,834	7,492,716	183,050,596	24,430	24,430	100.00
	2	73,922	7,535,154	189,721,115	25,178	25,178	100.00
	3	73,980	7,569,869	182,589,534	24,121	24,121	100.00
	4	73,933	7,605,404	189,201,095	24,877	24,877	100.00
非 木 造	30	25,165	6,633,700	244,767,811	36,898	36,898	100.00
	R元	25,207	6,708,977	254,986,041	38,007	38,007	100.00
	2	25,323	6,730,125	257,738,099	38,296	38,296	100.00
	3	25,357	6,770,185	256,445,949	37,879	37,879	100.00
	4	25,391	6,814,669	263,130,518	38,612	38,612	100.00
合 計	30	98,903	14,085,499	421,526,665	-	29,926	-
	R元	99,041	14,201,693	438,036,637	-	30,844	-
	2	99,245	14,265,279	447,459,214	-	31,367	-
	3	99,337	14,340,054	439,035,483	-	30,616	-
	4	99,324	14,420,073	452,331,613	-	31,368	-

○木造家屋種別平均価格(円/㎡あたり)

年度 \ 区分	専用住宅	併用住宅	農家住宅	附属家	アパート
30	26,191	13,113	-	5,443	32,954
R元	26,924	13,259	-	5,489	34,348
2	27,688	13,369	-	5,560	35,828
3	26,441	13,180	-	5,418	34,501
4	27,242	13,305	-	5,485	35,565

年度 \ 区分	旅館・料亭	事務所 銀行	工場	土蔵	平均価格 (A)	(A)の 対前年比
30	13,911	24,382	6,100	1,129	23,720	-
R元	16,317	24,880	6,202	1,144	24,430	102.99 %
2	16,317	25,578	6,391	1,146	25,178	103.06 %
3	15,987	24,581	6,070	1,144	24,121	95.80 %
4	16,024	25,159	6,432	1,149	24,877	103.13 %

○非木造家屋種別平均価格(円/㎡あたり)

年度 \ 区分	住宅・アパート	その他	平均価格(A)	(A)の対前年比
30	43,447	49,860	36,898	-
R元	43,902	45,314	38,007	103.01 %
2	44,455	41,600	38,296	100.76 %
3	43,883	67,826	37,879	98.91 %
4	44,729	73,981	38,612	101.94 %

○新增減分家屋状況

区分 構造別	年度	棟 数		床 面 積(m ²)		決 定 価 格(千円)	
		増	減	増	減	増	減
木 造	30	816	717	100,247	55,977	7,416,572	642,833
	R元	728	645	91,296	50,315	6,771,603	497,547
	2	798	722	96,376	53,054	7,189,117	519,773
	3	707	662	85,904	64,371	6,854,120	544,647
	4	740	746	88,107	52,635	7,127,652	529,986
非木造	30	229	194	86,689	38,285	7,779,277	989,801
	R元	208	198	98,325	36,687	9,690,016	913,257
	2	264	196	44,123	18,086	4,150,728	825,148
	3	183	170	62,767	23,760	7,335,544	615,161
	4	187	201	69,375	25,424	7,029,694	257,856
合 計	30	1,045	911	186,936	94,262	15,195,849	1,632,634
	R元	936	843	189,621	87,002	16,461,619	1,410,804
	2	1,062	918	140,499	71,140	11,339,845	1,344,921
	3	890	832	148,671	88,131	14,189,664	1,159,808
	4	927	947	157,482	78,059	14,157,346	787,842

(ウ)償却資産

○種別総価額等

(単位 百万円)

種別 区分	年度	市長が価格を決定したもの				法第389条関係			合計	対前年比 (%)
		構築物	機械装置	その他	小計	総務大臣配分	県知事配分	小計		
総 価 額	30	31,316	80,660	22,782	134,758	44,977	1,903	46,880	181,638	-
	R元	34,240	88,436	25,217	147,893	44,646	1,934	46,580	194,473	107.07
	2	32,620	86,424	22,968	142,012	44,077	1,943	46,020	188,032	96.69
	3	33,170	87,745	21,954	142,869	43,860	1,935	45,795	188,664	100.34
	4	35,109	87,603	24,295	147,007	44,316	1,564	45,880	192,887	102.24
課 税 標 準 額	30	31,247	78,748	22,778	132,773	42,312	1,748	44,060	176,833	-
	R元	34,193	86,095	25,194	145,482	42,107	1,806	43,913	189,395	107.10
	2	32,585	83,864	22,937	139,386	41,629	1,819	43,448	182,834	96.54
	3	32,421	84,181	21,553	138,155	41,552	1,824	43,376	181,531	99.29
	4	35,067	85,636	24,224	144,927	41,959	1,478	43,437	188,364	103.76
課 税 標 準 額	特例規定の適用を受けるもの	30	135	2,733	9	2,877	/			
		R元	52	2,198	10	2,260				
		2	6	1,462	22	1,490				
		3	739	2,290	380	3,409				
		4	26	283	1	310				
	上記以外のもの	30	31,113	76,015	22,769	129,897				
		R元	34,141	83,897	25,184	143,222				
		2	32,580	82,402	22,914	137,896				
		3	31,682	81,891	21,173	134,746				
		4	35,041	85,352	24,223	144,616				

④ 国有資産等所在市町村交付金・納付金調定額

(単位 円)

区 分		年 度				
		30	R元	2	3	4
交 付 金		86,704,100	80,242,700	82,592,400	81,569,900	68,427,100
内 記	財務省関東財務局	823,400	820,800	587,200	551,900	546,400
	さいたま地方裁判所	245,700	234,900	226,200	217,900	209,900
	国土交通省関東運輸局	74,200	74,200	74,200	113,100	123,400
	北関東防衛局	3,018,800	2,930,400	3,047,300	3,082,700	3,317,900
	埼玉県総務部管財課	2,860,400	3,552,200	3,550,900	3,550,900	3,282,900
	埼玉県県土整備部住宅課	48,224,600	41,763,500	45,229,300	45,229,300	41,229,900
	埼玉県立循環器 呼吸器病センター	6,617,400	6,450,700	6,369,000	6,223,100	0
	埼玉県公営企業管理者 (企業用財産)	1,470,200	1,490,300	1,490,300	1,490,300	1,490,300
	埼玉県公営企業管理者	23,050,100	22,606,600	21,698,900	20,791,600	17,907,400
	群馬県企業局	280,900	280,900	280,900	280,900	280,900
	群馬東部水道企業団	38,400	38,200	38,200	38,200	38,100
対 前 年 比		% -	% 92.55	% 102.93	% 98.76	% 83.89

⑤不動産登記済通知書に基づく台帳処理状況

(ア)土地登記種別処理件数

区分	分筆	合筆	地積 更正	地目 変更	その他	所有権移転				計
						売買	相続	贈与	その他	
筆数	2,013	345	153	977	71	3,196	5,399	283	2,625	15,062

(イ)家屋登記種別処理件数

区分	表示 登記	滅失 登記	更正 変更 登記	所有権移転				計
				売買	相続	贈与	その他	
件数	899	502	214	764	1,096	119	1,138	4,732
棟数	927	613	238	764	1,096	119	1,138	4,895

(8) 軽自動車税(種別割)

各年度4月1日現在

種別	年度 台数	30年度		R元年度		2年度		3年度		4年度			
		台数(台)	調定額(千円)	台数(台)	調定額(千円)	台数(台)	調定額(千円)	台数(台)	調定額(千円)	台数(台)	調定額(千円)		
原動機付自転車	50cc以下	5,315	10,630	5,099	10,198	4,816	9,632	4,556	9,112	4,398	8,796		
	90cc以下	586	1,172	595	1,190	589	1,178	601	1,202	609	1,218		
	125cc以下	1,134	2,722	1,239	2,974	1,295	3,108	1,372	3,293	1,466	3,518		
	三輪以上の もので20cc超 (ミニカー)	124	459	128	474	118	437	122	451	123	455		
小型特殊自動車	農耕作業用	4,922	11,813	4,833	11,599	4,761	11,426	4,727	11,345	4,629	11,110		
	特殊作業用	263	1,552	272	1,605	289	1,705	294	1,735	301	1,776		
軽自動車	二輪	二輪	2,147	7,729	2,196	7,906	2,218	7,985	2,263	8,147	2,364	8,510	
		三輪	4	18	4	18	5	23	5	23	6	28	
	四輪のもの	乗用	営業用	0	0	0	0	0	0	1	6	1	8
			自家用	42,508	373,093	43,334	392,712	43,965	411,617	44,663	430,739	45,225	452,198
		貨物	営業用	317	1,105	335	1,204	342	1,229	373	1,340	370	1,370
			自家用	12,721	62,629	12,684	63,334	12,564	63,615	12,563	64,403	12,511	64,886
トレーラー類	55	198	68	245	70	252	70	252	75	270			
二輪の小型自動車	2,886	17,316	2,933	17,598	2,916	17,496	3,003	18,018	3,131	18,786			
合計	72,982	490,436	73,720	511,057	73,948	529,703	74,613	550,066	75,209	572,929			

三輪以上の軽自動車の内訳

4月1日現在

種別	年度		3年度			
	台数		台数(台)	調定額(千円)		
三輪	A		0	0		
	B		0	0		
	C		5	23		
	D		0	0		
	E		0	0		
	F		0	0		
	計		5	23		
四輪のもの	乗用	営業用	A	1	6	
			B	0	0	
			C	0	0	
			D	0	0	
			E	0	0	
			F	0	0	
			計	1	6	
	乗用	自家用	A	18,293	131,709	
			B	15,202	164,181	
			C	9,374	120,925	
			D	0	0	
			E	225	1,215	
			F	1,569	12,709	
			計	44,663	430,739	
	貨物	営業用	A	138	414	
			B	151	574	
			C	76	342	
			D	7	7	
			E	0	0	
			F	1	3	
			計	373	1,340	
		貨物	自家用	A	3,620	14,480
				B	3,494	17,470
				C	5,341	32,046
D				1	1	
E				0	0	
F				107	406	
計	12,563	64,403				
Aの計			22,052	146,609		
Bの計			18,847	182,225		
Cの計			14,796	153,336		
Dの計			8	8		
Eの計			225	1,215		
Fの計			1,677	13,118		
合計			57,605	496,511		

- A 初度検査年月が平成27年3月以前の車両の税率。ただし、初度検査年月から13年経過した車はCの税率となる。(旧税率)
- B 初度検査年月が平成27年4月1日以後の車両の税率。ただし、初度検査年月から13年経過した車はCの税率となる。(新税率)
- C 初度検査年月から13年を経過した車両の税率(重課税率)
- D 電気自動車及び天然ガス自動車(平成30年排出ガス規制適合車又は平成21年排出ガス規制に適合し、かつ、平成21年排出ガス基準から窒素酸化物10%以上低減車)
- E 乗用:平成17年排出ガス基準75%低減又は平成30年排出ガス基準50%低減かつ令和2年度燃費基準+30%達成車の税率
貨物用:平成17年排出ガス基準75%低減又は平成30年排出ガス基準50%低減かつ平成27年度燃費基準+35%達成車の税率
- F 乗用:平成17年排出ガス基準75%低減又は平成30年排出ガス基準50%低減かつ令和2年度燃費基準+10%達成車の税率
貨物用:平成17年排出ガス基準75%低減又は平成30年排出ガス基準50%低減かつ平成27年度燃費基準+15%達成車の税率

三輪以上の軽自動車の内訳

4月1日現在

種別	年度		4年度		
	台数		台数(台)	調定額(千円)	
三輪	A		0	0	
	B		0	0	
	C		6	28	
	D		0	0	
	E		0	0	
	F		0	0	
	計		6	28	
四輪のもの	乗用	営業用	A	0	0
			B	0	0
			C	1	8
			D	0	0
			E	0	0
			F	0	0
		計	1	8	
		自家用	A	15,846	114,091
			B	19,468	210,255
			C	9,911	127,852
			D	0	0
			E		
	F				
	計	45,225	452,198		
	貨物	営業用	A	115	345
			B	175	665
			C	80	360
			D	0	0
			E		
			F		
		計	370	1,370	
		自家用	A	3,060	12,240
			B	4,060	20,300
			C	5,391	32,346
D			0	0	
E					
F					
計	12,511	64,886			
Aの計			19,021	126,676	
Bの計			23,703	231,220	
Cの計			15,389	160,594	
Dの計			0	0	
Eの計			0	0	
Fの計			0	0	
合計			58,113	518,490	

- A 初度検査年月が平成27年3月以前の車両の税率。ただし、初度検査年月から13年経過した車両はCの税率となる。(旧税率)
- B 初度検査年月が平成27年4月1日以後の車両の税率。ただし、初度検査年月から13年経過した車両はCの税率となる。(新税率)
- C 初度検査年月から13年を超える車両の税率(重課税率)
- D 電気自動車及び天然ガス自動車(平成30年排出ガス規制適合車又は平成21年排出ガス規制に適合し、かつ、平成21年排出ガス基準から窒素酸化物10%以上低減車)
- E 平成17年排出ガス基準75%低減又は平成30年排出ガス基準50%低減かつ令和2年度燃費基準90%かつ令和2年度燃費基準達成車の税率(※)
- F 平成17年排出ガス基準75%低減又は平成30年排出ガス基準50%低減かつ令和2年度燃費基準70%かつ令和2年度燃費基準達成車の税率(※)

※ 乗用営業用の車両のみ対象

(9) 市たばこ税

区分 年度	税	率	売渡本数(本)	調定額(円)
30	旧3級品の紙巻たばこを除く 製造たばこ	1,000本につき5,262円 1,000本につき5,692円(10.1改正)	244,164,829	1,316,417,999
	旧3級品の製造たばこ	1,000本につき4,000円(4.1改正)		
R元	旧3級品の紙巻たばこを除く 製造たばこ	1,000本につき5,692円	223,699,977	1,267,097,906
	旧3級品の製造たばこ	1,000本につき4,000円 1,000本につき5,692円(10.1改正)		
2	製造たばこ	1,000本につき5,692円 1,000本につき6,122円(10.1改正)	208,479,881	1,225,036,072
3	製造たばこ	1,000本につき6,122円 1,000本につき6,552円(10.1改正)	207,425,441	1,308,473,122
4	製造たばこ	1,000本につき6,552円	/	(予算額(現年分)) 1,250,000,000

(10) 入湯税

区分	令和元年度	令和2年度	令和3年度
調定額(円)	0	0	0

○入湯税

環境衛生施設及び消防施設等の整備、観光の振興に要する費用に充てられるために、鉱泉浴場における入湯行為に対して課税する税金

ただし、市内の入湯施設に入湯する者については、すべて課税免除に該当しているため、調定額は0円である。

(11)税務関係諸証明発行・公簿閲覧状況

区 分		年 度				
		29	30	R元	2	3
市・県民税	所得・課税証明	40,223 ^件	36,643 ^件	26,708 ^件	21,853 ^件	23,106 ^件
	営業・所在証明 (法人・個人)	449	438	366	281	251
	その他証明	4,087	3,850	3,214	2,080	1,471
資産税	評価証明	6,277	6,132	5,971	6,152	6,705
	公課証明	1,485	1,483	1,496	1,526	1,640
	車庫用地証明	1	0	1	0	0
	資産証明	187	113	95	44	34
	住宅用家屋証明	858	876	836	797	990
	その他証明	529	636	600	760	800
	閲覧申請	3,513	3,464	3,143	3,631	3,837
納税証明		13,073	8,695	8,370	9,261	7,847
計		70,682	62,330	50,800	46,385	46,681

(12) 督促及び滞納処分状況

① 督促状発付状況

区分		年度				
		29	30	R元	2	3
市・県民税 (個人の普通徴収分)	調定件数	89,117件	85,780件	87,652件	88,411件	85,584件
	発付件数	17,470	17,403	17,956	15,610	14,808
	発付率	19.60%	20.29%	20.49%	17.66%	17.30%
固定資産税	調定件数	328,816件	329,946件	330,801件	332,104件	332,140件
	発付件数	29,338	28,410	29,911	27,865	26,822
	発付率	8.92%	8.61%	9.04%	8.39%	8.08%
軽自動車税	調定件数	71,925件	72,232件	72,923件	73,142件	73,806件
	発付件数	8,653	8,469	7,961	8,324	6,645
	発付率	12.03%	11.72%	10.92%	11.38%	9.00%
合計	調定件数	489,858件	487,958件	491,376件	493,657件	491,530件
	発付件数	55,461	54,282	55,828	51,799	48,275
	発付率	11.32%	11.12%	11.36%	10.49%	9.82%

②延滞金等状況

種別 年度	延滞金		督促手数料	
	件数	金額	件数	金額
29	12,339 件	67,445,042 円	37 件	2,540 円
30	12,834 件	63,270,851 円	21 件	1,320 円
R元	12,046 件	68,864,094 円	62 件	4,090 円
2	14,225 件	78,351,088 円	79 件	5,150 円
3	13,923 件	83,774,593 円	87 件	5,760 円

③差押処分状況

令和4年3月31日現在

種別	令和2年度						令和3年度					
	差押		解除		換価		差押		解除		換価	
	件数 件	税額 円	件数 件	税額 円	件数 件	税額 円	件数 件	税額 円	件数 件	税額 円	件数 件	税額 円
不動産	60	35,965,936	7	2,407,370	26	8,844,066	20	8,460,726	1	162,400	11	7,318,993
動産	5	1,802,700	0	0	0	0	1	300,800	1	300,800	0	0
債権	872	187,160,089	89	2,047,326	608	73,577,361	1,155	205,866,581	83	19,975,383	930	143,493,028
電話加入権	0	0	0	0	0	0	0	0	0	0	0	0
合計	937	224,928,725	96	4,454,696	634	82,421,427	1,176	214,628,107	85	20,438,583	941	150,812,021

(13) 不納欠損額

区分 税目		平成 29年度	平成 30年度	令和元年度	令和2年度	令和3年度
		件 数	件 数	件 数	件 数	件 数
		税 額	税 額	税 額	税 額	税 額
市 民 税	個 人	2,755 件 37,713,814 円	2,755 件 47,613,483 円	2,211 件 34,114,780 円	2,073 件 34,127,868 円	1,686 件 34,604,689 円
	法 人	52 件 2,879,074 円	52 件 4,919,600 円	38 件 2,210,335 円	36 件 2,418,200 円	13 件 690,100 円
	計	2,807 件 40,592,888 円	2,807 件 52,533,083 円	2,249 件 36,325,115 円	2,109 件 36,546,068 円	1,699 件 35,294,789 円
固定資産税		3,296 件 59,358,177 円	2,520 件 43,799,552 円	2,834 件 61,558,417 円	2,156 件 31,520,054 円	2,148 件 31,063,057 円
軽自動車税 (種別割)		669 件 2,930,700 円	653 件 3,158,677 円	620 件 3,162,565 円	385 件 2,511,400 円	403 件 3,087,963 円
特別土地保有税		0 件 0 円	0 件 0 円	0 件 0 円	0 件 0 円	0 件 0 円
都市計画税		(3,296) 件 8,864,597 円	(2,520) 件 5,956,349 円	(2,834) 件 8,111,767 円	(2,156) 件 1,460,923 円	(2,148) 件 1,828,950 円
合 計		6,772 件 111,746,362 円	5,980 件 105,447,661 円	5,703 件 109,157,864 円	4,650 件 72,038,445 円	4,250 件 71,274,759 円

(14) 口座振替利用状況

区分 税目	納税義務者数	利用者数	利用割合
市・県民税 (普通徴収分)	21,461 人	6,262 人	29.18 %
固定資産税 都市計画税	82,939 人	41,535 人	50.08 %
軽自動車税 (種別割)	73,787 人	10,937 人	14.82 %

※納税義務者数・利用者数は、各税目の最終納期時での数値です。

令和4年度

市 税 概 要

令和4年10月

発行 熊谷市総務部市民税課

〒360-8601 埼玉県熊谷市宮町二丁目47番地1

TEL 048-524-1111 (内線 553)



熊谷市
マスコットキャラクター

こまぎね

©熊谷市