

令和 2 年度

市 税 概 要



熊 谷 市

熊谷市民憲章

わたくしたち熊谷市民は、荒川、利根川を中心とした豊かな自然、歴史と伝統にはぐくまれた郷土に誇りと責任を持ち、明るく豊かなよりよいまちをつくるため、ここに市民憲章を定めます。

すこやかな心と体をつくりましょう

教養を身につけましょう

しあわせな家庭をつくりましょう

きまりを守り親切にしましょう

豊かできれいなまちをつくりましょう

平成19年5月16日 制定

目 次

1 市の概要

(1) 位置・面積・気象	1
(2) 人口	1
(3) 交通	1
(4) 産業	1
(5) 歴史	1
(6) 市章	2
(7) シンボルマーク	2
(8) 市の花	2
(9) 市の木	2
(10) 市の鳥	2
(11) 市の魚	2
(12) 行政組織図	3～6
(13) 税務機構の概要及び事務分掌	7

2 市財政の概要

(1) 令和 2 年度一般会計歳入歳出当初予算	8・9
(2) 令和 元 年度一般会計歳入歳出決算	10・11
(3) 一般会計歳入の構成	12
(4) 一般会計歳入総額と市税収入額の推移	13

3 市税の概要

(1) 令和 2 年度市税当初予算	14
(2) 令和 元 年度市税決算	15
(3) 市税の構成	16
(4) 市税決算比較表	17・18
(5) 市税の税率と納期	19・20
(6) 市民税	
①個人市民税	
(ア) 業種別納税義務者数等	21
(イ) 段階別課税標準等	22・23
(ウ) 特別徴収	24
②法人市民税	
(ア) 均等割納税義務者数	25
(イ) 令和 元 年度月別調定額対前年度比較	26
(7) 固定資産税・都市計画税	
①固定資産税調定額・納税義務者数等（当初）	27
②都市計画税調定額・納税義務者数等（当初）	28

③	固定資産評価状況（概要調書）	
	（ア）土地	
	○種別地積・総価額等	29・30
	（イ）家屋	
	○種別棟数・総価額等	31
	○木造家屋種別平均価格	32
	○非木造家屋種別平均価格	32
	○新增減分家屋状況	33
	（ウ）償却資産	
	○種別総価額等	34
④	国有資産等所在市町村交付金・納付金調定額	35
⑤	不動産登記済通知書に基づく台帳処理状況	
	（ア）土地登記種別処理件数	36
	（イ）家屋登記種別処理件数	36
(8)	軽自動車税（種別割）	37・38
(9)	市たばこ税	39
(10)	入湯税	39
(11)	税務関係諸証明発行・公簿閲覧状況	40
(12)	督促及び滞納処分状況	
	①督促状発付状況	41
	②延滞金等状況	42
	③差押処分状況	42
(13)	不納欠損額	43
(14)	口座振替利用状況	43

1 市の概要

(1)位置・面積

熊谷市は、東京都心から50～70キロメートル圏に位置し、ほぼ平坦で荒川や利根川の水に恵まれた肥沃な大地と豊かな自然環境を有し、その区域は南北に約20キロメートル、東西に約14キロメートルで、面積は159.82平方キロメートルです。また、可住地面積は県内第2位です。

第65回日本統計年鑑によると、快晴日数は64と日本一となっています。

(2)人口

人口は、平成27年の国勢調査によると、198,639人と県内で9番目、県北では最大の人口を有します。

(3)交通

国道は東西に17号・17号バイパス、南北に407号が走り、この他140号、125号も市中心部から分岐しています。中山道の宿場から発展した熊谷は、現在も交通の要衝となっています。

JR熊谷駅から東京駅まで上越・北陸新幹線で約40分、在来線では上野駅や新宿駅まで60分台で行くことができます。また、熊谷駅は秩父方面や羽生方面からの秩父鉄道も乗り入れています。

(4)産業

本市の産業は、農業産出額では県内第5位(農林水産統計:平成30年市町村別農業産出額(推計))、年間商品販売額では県内第5位(平成28年経済センサス)、製造品出荷額等(平成30年工業統計調査)では県内第3位と、県内有数の産業都市です。

肥沃な土壌と広域交通網の要衝としての産業立地優位性を活かし、農業、商業、工業の各分野において、活力ある産業振興を目指します。

(5)歴史

人々の生活は、箕輪や塩の遺跡から旧石器時代の石器が発見されていることから、およそ2万2千年前に始まったと考えられます。

奈良・平安時代になると、西別府や柴には古代の寺院が建てられました。

中世では、豊かな穀倉地帯だった熊谷は、熊谷次郎直実や斎藤別当実盛等多くの武蔵武士の根拠地となりました。

江戸時代には熊谷宿は中山道の宿場として、また、明治初期には熊谷県の県庁所在地となり栄えていきます。

大正から昭和にかけて、熊谷市は関東大震災や先の大戦での空襲といった惨禍を克服して、以前にも増して復興を遂げ、発展しています。

(6)市章

熊谷の名を円形に図案化したもので、上部右が「ク」を、同左が「マ」を、全体で「谷」を表しています。大正8年に熊谷町の紋章として一般に懸賞募集し、同11年7月から使用されたものです。昭和8年4月1日の市制施行後、市の紋章として引き継がれ、平成17年10月1日の合併による新熊谷市においても引き継がれました。



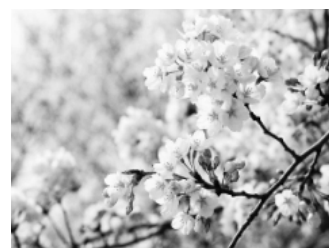
(7)シンボルマーク

熊谷市(「くま」の2文字)が限りない未来に向かって大きく飛躍している様子をデザイン化しています。左部分の「青色」は、快晴率日本一の熊谷市の青空と、自然豊かな荒川・利根川の流れを表し、右部分の「オレンジ色」は、熊谷の暑さと、市民の情熱を表しています。



(8)市の花 サクラ

荒川堤は古くから桜の名所として親しまれ、平成2年には「さくら名所100選」に選ばれました。開花の時期には、市内各所で桜を楽しむことができます。熊谷さくらマラソンやさくら祭などのイベントも行われ、市民に広く親しまれています。



(9)市の木 ケヤキ

ケヤキは大空に伸びる雄大さやたくましさを感じるという応募理由が多数寄せられました。市役所通りやスポーツ文化公園、妻沼聖天山をはじめ、公園や学校など、市内各所で見られ、多くの方に親しまれています。



(10)市の鳥 ヒバリ

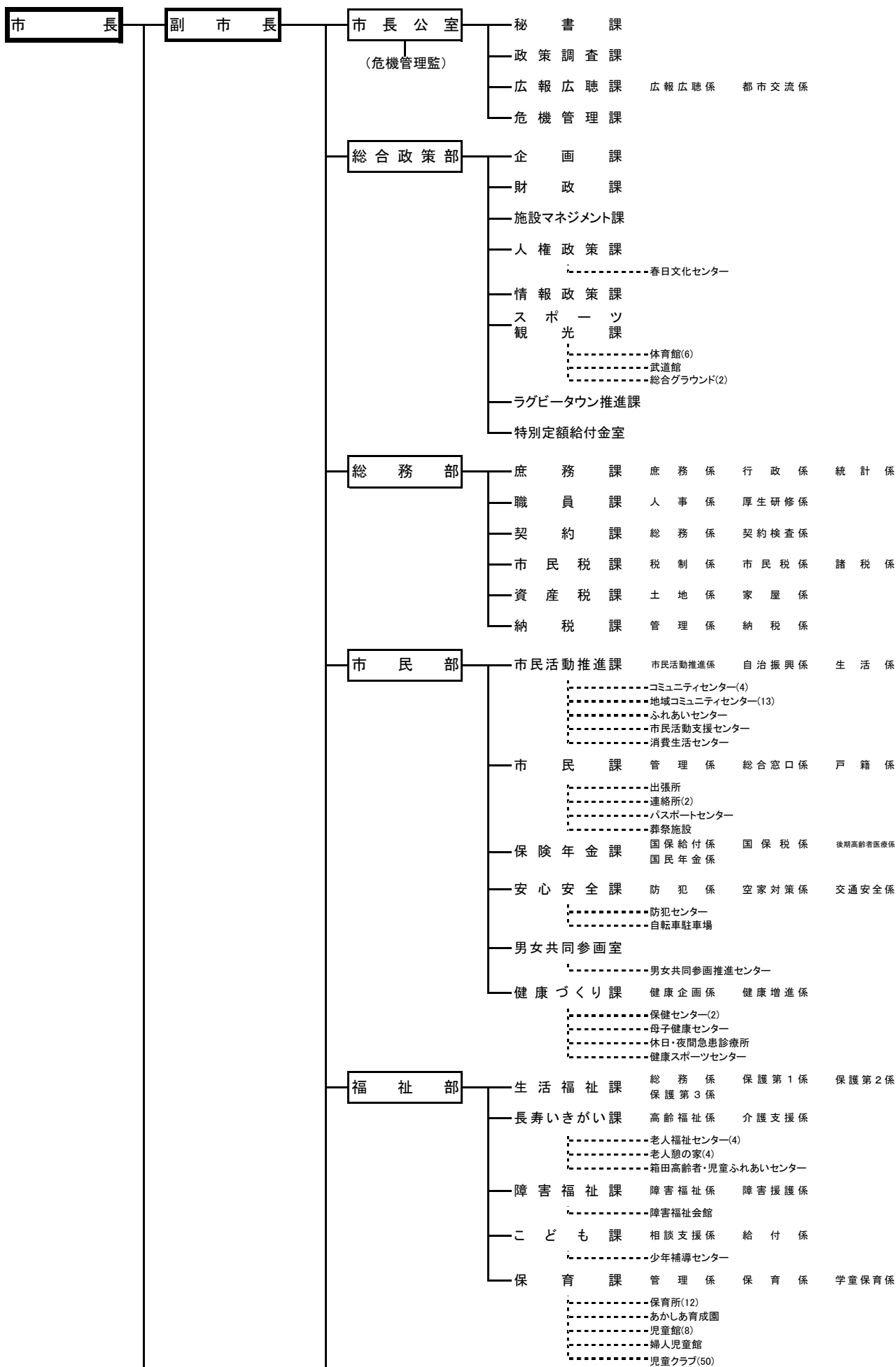
荒川や利根川の河川敷をはじめ、市内の農耕地に数多く生息しています。春の訪れを感じさせる美しいさえずりにより、多くの市民に親しまれています。

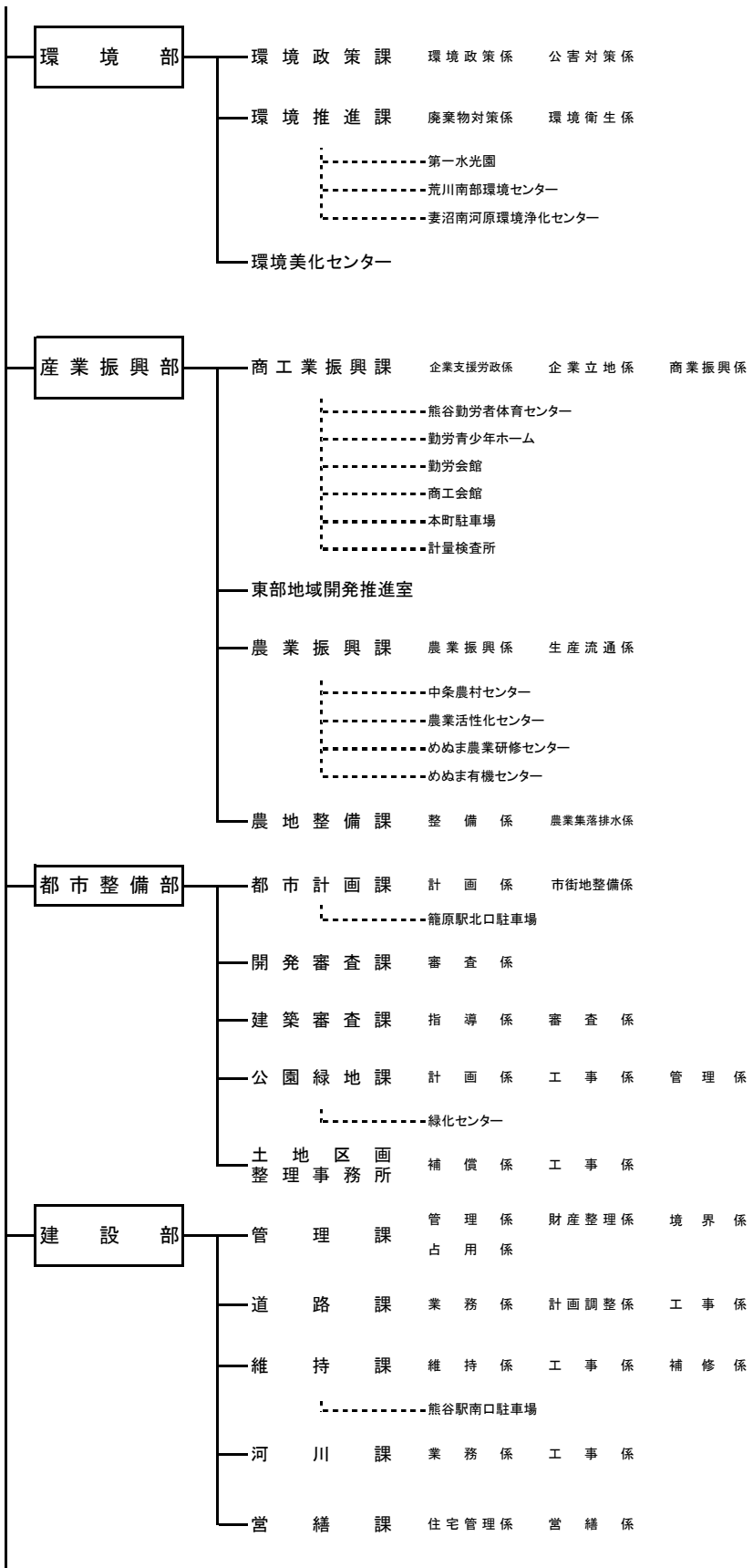


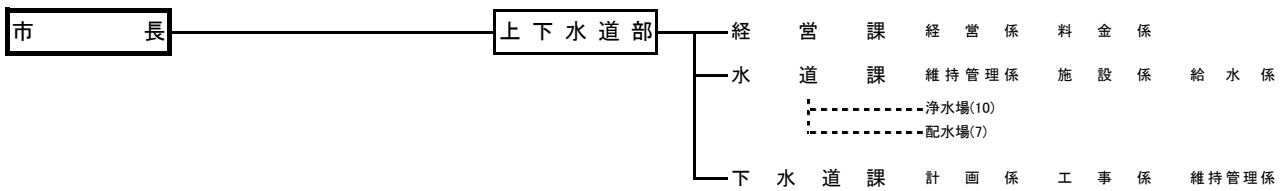
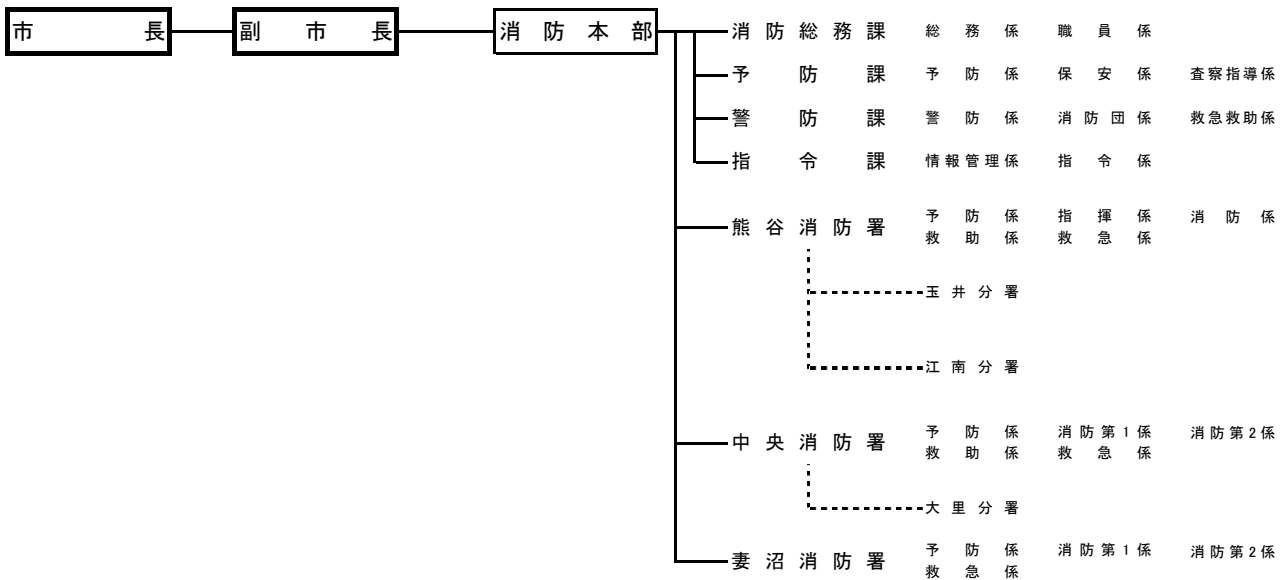
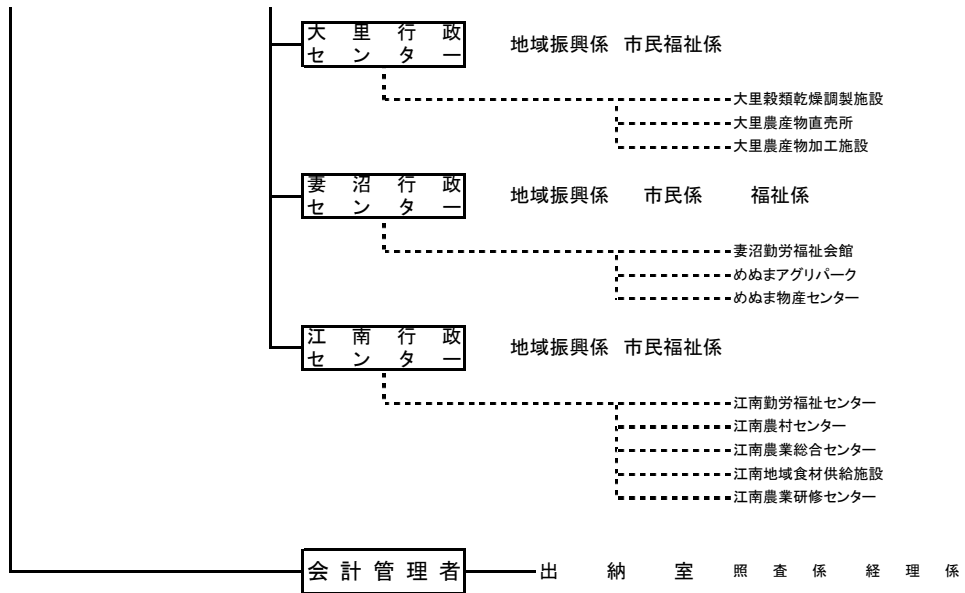
(11)市の魚 ムサシトミヨ

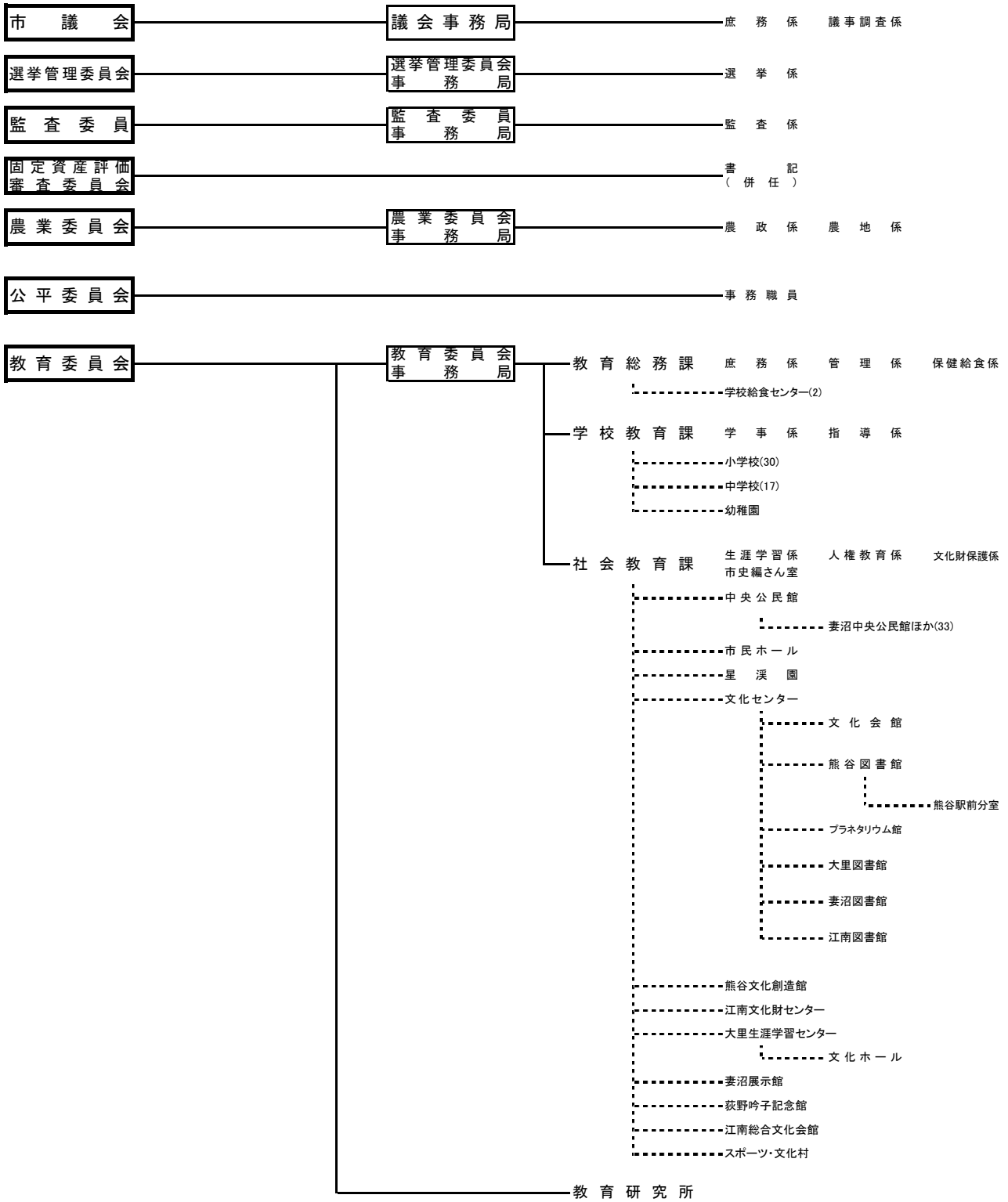
ムサシトミヨはトゲウオ科の淡水魚で、小鳥のように巣をつくって子育てをする魚です。熊谷市の元荒川源流と元荒川上流の一部にのみ生息しています。絶滅の危機にさらされ、学術的にも貴重な魚です。平成3年には清流のシンボルとして「県の魚」にも選ばれています。











(13) 税務機構の概要及び事務分掌

令和2年7月1日現在

部名	課名	係名	課長	副参事	副課長	主幹	係長	主査	主任	主事	事務員	計	事務分掌	
総務部	市民税課		1									1	市民税課全般の統括に関する事。	
		税制係			1		兼(1)		1				2	税制に関する事。 税務事務の調査研究、企画及び総合調整に関する事。 固定資産評価審査委員会に関する事。 課の庶務に関する事。
		市民税係			1	1	兼(1)	2	6	5	2		17	個人に係る市民税及び県民税の賦課に関する事。 電算システムに関する事。
		諸税係				1	兼(1)	2		1	1		5	軽自動車税、たばこ税及び入湯税の賦課に関する事。 法人に係る市民税に関する事。 公課証明に関する事。
		計	1		2	2	兼(3)	4	7	6	3		25	
	資産税課			1									1	資産税課全般の統括に関する事。
		土地係				1	兼(1)	1	4	6	1		13	土地に係る固定資産税及び都市計画税の賦課に関する事。 土地の評価に関する事。 国有資産等所在市町村交付金に関する事。 特別土地保有税に関する事。 公課証明に関する事。 課の庶務に関する事。
		家屋係			1		兼(1)	2	5	2			10	家屋に係る固定資産税及び都市計画税の賦課に関する事。 家屋の評価に関する事。 償却資産に係る固定資産税の賦課に関する事。 償却資産の評価に関する事。
		計	1		1	1	兼(2)	3	9	8	1		24	
	納税課			1									1	納税課全般の統括に関する事。
					1								1	課の事務全体の調整に関する事。
		管理係				1	兼(1)	3	1	1			6	市税完納の啓発宣伝に関する事。 滞納整理簿の作成、整理保管に関する事。 市税等徴収簿の消込事務に関する事。 納税証明に関する事。 課の庶務に関する事。
		納税係				1	兼(1)	2	9	4	3		19	市税及び個人に係る県民税の徴収に関する事。 国民健康保険税の徴収に関する事。 市税等の滞納処分に関する事。 納税相談に関する事。
		計	1		1	2	兼(2)	5	10	5	3		27	
		合計	3	0	4	5	兼(7)	12	26	19	7		76	

2 市財政の概要

(1) 令和2年度一般会計歳入歳出当初予算

歳 入

(単位 千円)

科 目	区 分	本年度予算額 (A)	前年度予算額 (B)	比較増減 (A) - (B)	(A)の構成比
1 市税		29,122,892	29,958,342	△ 835,450	45.50%
(1) 市民税		12,965,000	14,031,000	△ 1,066,000	20.26%
(2) 固定資産税		12,665,592	12,390,242	275,350	19.79%
(3) 軽自動車税		525,300	506,100	19,200	0.82%
(4) 市たばこ税		1,182,000	1,272,000	△ 90,000	1.85%
(5) 都市計画税		1,785,000	1,759,000	26,000	2.79%
2 地方譲与税		566,297	580,000	△ 13,703	0.88%
(1) 地方揮発油譲与税		150,000	180,000	△ 30,000	0.23%
(2) 自動車重量譲与税		400,000	400,000	0	0.63%
(3) 森林環境譲与税		16,297	—	—	0.03%
3 利子割交付金		20,000	20,000	0	0.03%
4 配当割交付金		80,000	80,000	0	0.13%
5 株式等譲渡所得割交付金		50,000	50,000	0	0.08%
6 法人事業税交付金		240,000	—	—	0.38%
7 地方消費税交付金		4,500,000	3,250,000	1,250,000	7.03%
8 ゴルフ場利用税交付金		60,000	60,000	0	0.09%
9 環境性能割交付金		100,000	50,000	50,000	0.16%
10 地方特例交付金		160,000	315,728	△ 155,728	0.25%
11 地方交付税		4,200,000	4,200,000	0	6.56%
12 交通安全対策特別交付金		30,000	32,000	△ 2,000	0.05%
13 分担金及び負担金		342,797	570,491	△ 227,694	0.54%
14 使用料及び手数料		813,352	826,240	△ 12,888	1.27%
15 国庫支出金		10,474,966	10,183,535	291,431	16.37%
16 県支出金		4,886,952	4,713,275	173,677	7.64%
17 財産収入		83,379	114,432	△ 31,053	0.13%
18 寄附金		1	1	0	0.00%
19 繰入金		1,974,689	3,969,194	△ 1,994,505	3.09%
20 繰越金		1,000,000	1,000,000	0	1.56%
21 諸収入		2,751,975	3,598,062	△ 846,087	4.30%
22 市債		2,542,700	2,798,700	△ 256,000	3.97%
合 計		64,000,000	66,370,000	△ 2,610,000	100.00%

歳 出

(単位 千円)

科 目		区 分	本年度予算額 (A)	前年度予算額 (B)	比較増減 (A) - (B)	(A)の構成比
1 議会費			453,550	455,679	△ 2,129	0.71%
2 総務費			5,947,123	9,112,672	△ 3,165,549	9.29%
徴 税 費	1 税務総務費		536,978	522,053	14,925	0.84%
	2 賦課徴収費		141,575	199,024	△ 57,449	0.22%
3 民生費			28,515,741	27,778,330	737,411	44.56%
4 衛生費			5,249,427	4,916,367	333,060	8.20%
5 労働費			393,322	389,397	3,925	0.61%
6 農林水産業費			1,149,329	1,203,760	△ 54,431	1.80%
7 商工費			2,162,946	3,010,818	△ 847,872	3.38%
8 土木費			7,175,889	6,854,622	321,267	11.21%
9 消防費			2,904,626	2,528,093	376,533	4.54%
10 教育費			5,620,085	5,799,650	△ 179,565	8.78%
11 公債費			4,327,962	4,350,612	△ 22,650	6.76%
12 予備費			100,000	100,000	0	0.16%
合 計			64,000,000	66,500,000	△ 2,500,000	100.00%

(2) 令和元年度一般会計歳入歳出決算

令和元年度歳入

(単位 千円)

科 目	区 分	予算現額 (A)	収入済額 (B)	増 減 額 (B) - (A)	収 入 率 (B) / (A)	(B)の比率
1	市税	30,358,342	31,116,750	758,408	102.50%	44.72%
	(1) 市民税	14,131,000	14,628,167	497,167	103.52%	21.02%
	(2) 固定資産税	12,690,242	12,908,990	218,748	101.72%	18.55%
	(3) 軽自動車税	506,100	509,060	2,960	100.58%	0.73%
	(4) 市たばこ税	1,272,000	1,267,098	△ 4,902	99.61%	1.82%
	(5) 都市計画税	1,759,000	1,803,435	44,435	102.53%	2.59%
2	地方譲与税	587,668	644,836	57,168	109.73%	0.93%
	(1) 地方揮発油譲与税	180,000	164,180	△ 15,820	91.21%	0.24%
	(2) 自動車重量譲与税	400,000	472,988	72,988	118.25%	0.68%
	(3) 森林環境譲与税	7,668	7,668	0	100.00%	0.01%
3	利子割交付金	20,000	20,153	153	100.77%	0.03%
4	配当割交付金	80,000	131,301	51,301	164.13%	0.19%
5	株式等譲渡所得割交付金	50,000	79,235	29,235	158.47%	0.11%
6	地方消費税交付金	3,250,000	3,564,359	314,359	109.67%	5.12%
7	ゴルフ場利用税交付金	60,000	71,429	11,429	119.05%	0.10%
8	自動車取得税交付金	130,000	145,177	15,177	111.67%	0.21%
9	環境性能割交付金	50,000	43,282	△ 6,718	86.56%	0.06%
10	地方特例交付金	385,736	420,861	35,125	109.11%	0.60%
11	地方交付税	4,812,654	5,253,301	440,647	109.16%	7.55%
12	交通安全対策特別交付金	32,000	28,301	△ 3,699	88.44%	0.04%
13	分担金及び負担金	570,491	552,547	△ 17,944	96.85%	0.79%
14	使用料及び手数料	826,240	807,792	△ 18,448	97.77%	1.16%
15	国庫支出金	10,956,371	10,292,188	△ 664,183	93.94%	14.79%
16	県支出金	4,931,610	4,752,399	△ 179,211	96.37%	6.83%
17	財産収入	114,433	124,942	10,509	109.18%	0.18%
18	寄附金	21,963	26,231	4,268	119.43%	0.04%
19	繰入金	843,522	845,362	1,840	100.22%	1.21%
20	繰越金	4,749,196	4,749,196	0	100.00%	6.83%
21	諸収入	3,602,562	3,762,648	160,086	104.44%	5.41%
22	市債	3,752,200	2,149,600	△ 1,602,600	57.29%	3.09%
	合 計	70,184,988	69,581,890	△ 603,098	99.14%	100.00%

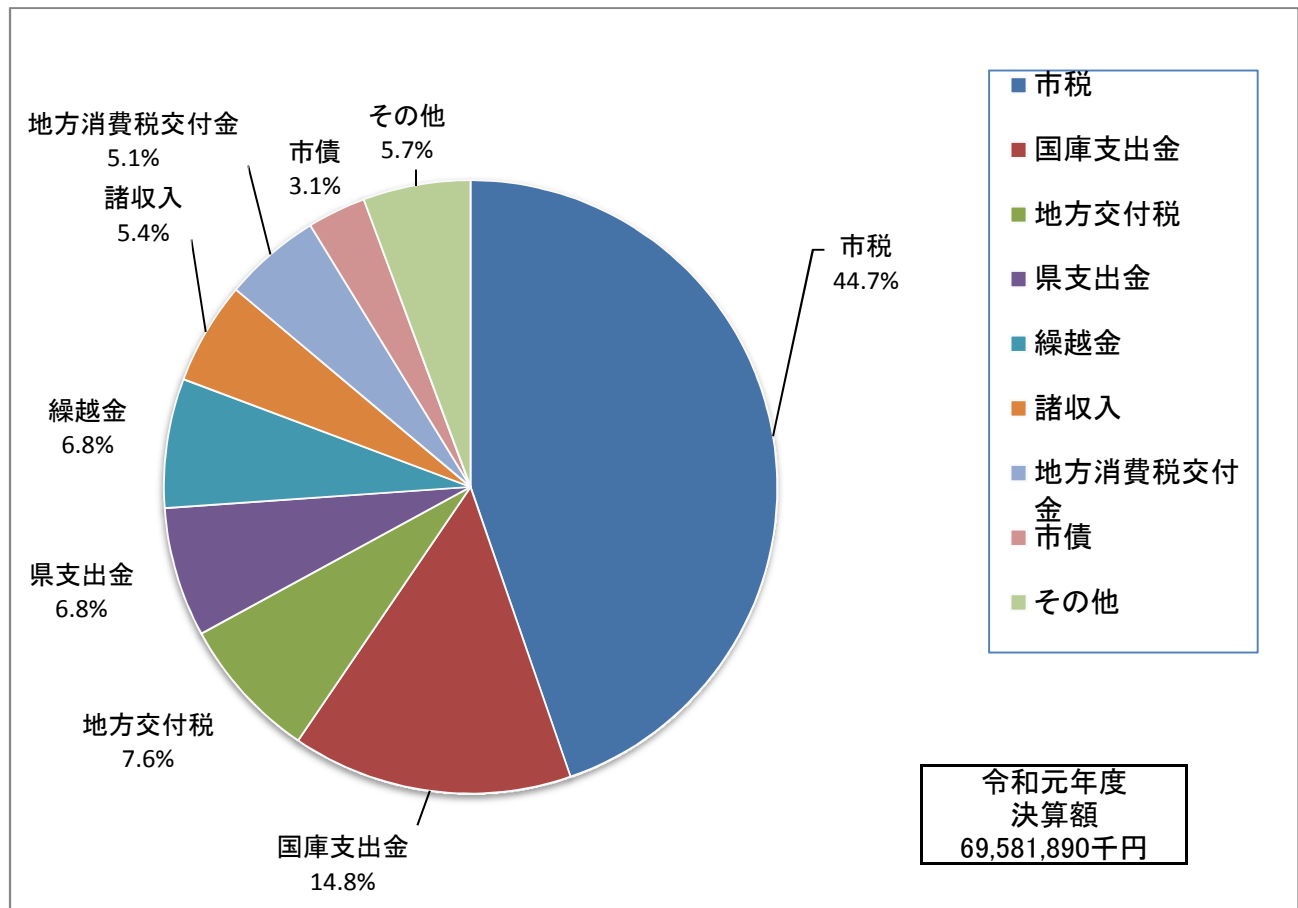
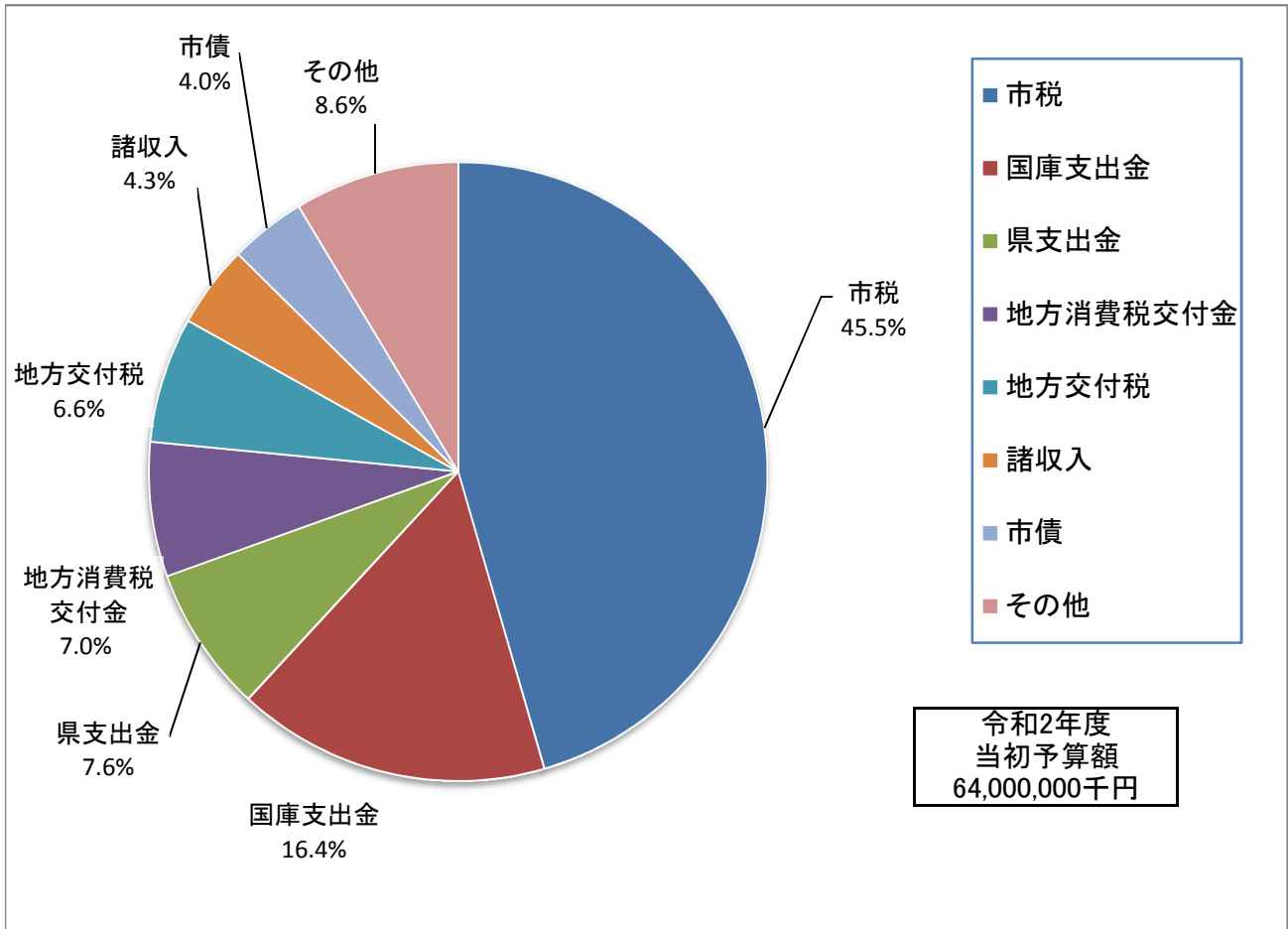
令和元年度歳出

(単位 千円)

区 分		予算現額 (A)	支出済額 (B)	不用額 (A) - (B)	支出率 (B) / (A)	(B)の比率
科 目						
1	議会費	455,679	430,628	25,051	94.50%	0.67%
2	総務費	9,344,726	8,834,403	510,323	94.54%	13.76%
徴 税 費	1 税務総務費	514,211	486,891	27,320	94.69%	0.76%
	2 賦課徴収費	199,024	184,534	14,490	92.72%	0.29%
3	民生費	28,241,621	27,276,966	964,655	96.58%	42.48%
4	衛生費	4,950,367	4,716,756	233,611	95.28%	7.34%
5	労働費	389,397	387,975	1,422	99.63%	0.60%
6	農林水産業費	1,302,495	1,163,515	138,980	89.33%	1.81%
7	商工費	3,034,421	1,998,552	1,035,869	65.86%	3.11%
8	土木費	7,182,227	6,510,521	671,706	90.65%	10.14%
9	消防費	2,546,093	2,481,795	64,298	97.47%	3.86%
10	教育費	8,315,252	6,119,983	2,195,269	73.60%	9.53%
11	公債費	4,350,612	4,296,412	54,200	98.75%	6.69%
12	予備費	72,097	0	72,097	0.00%	0.00%
合 計		70,184,987	64,217,506	5,967,481	91.50%	100.00%

※ 歳出中、不用額欄の数値は、繰越明許費(翌年度への事業繰越額)を含みます。

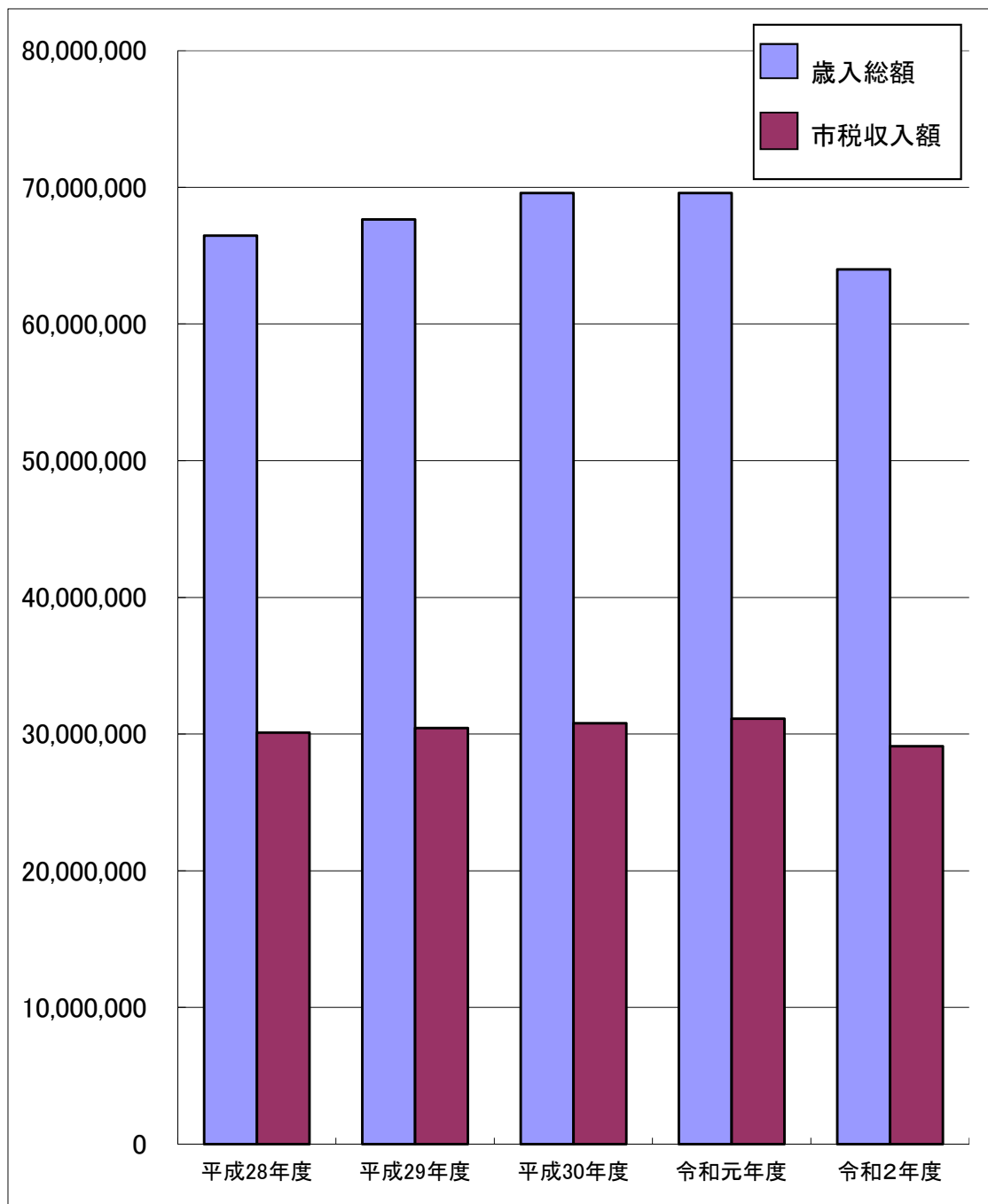
(3) 一般会計歳入の構成



(4) 一般会計歳入総額と市税収入額の推移

(単位 千円)

年度 項目	平成28年度	平成29年度	平成30年度	令和元年度	令和2年度
歳入総額	66,470,056	67,648,225	69,576,084	69,581,890	64,000,000
市税収入額	30,105,613	30,432,660	30,798,404	31,116,750	29,122,892
歳入総額に占める市税の割合	45.29%	44.99%	44.27%	44.72%	45.50%



※令和2年度は当初予算額、その他の年度は決算額によります。

3 市税の概要

(1) 令和2年度市税当初予算

(単位 千円)

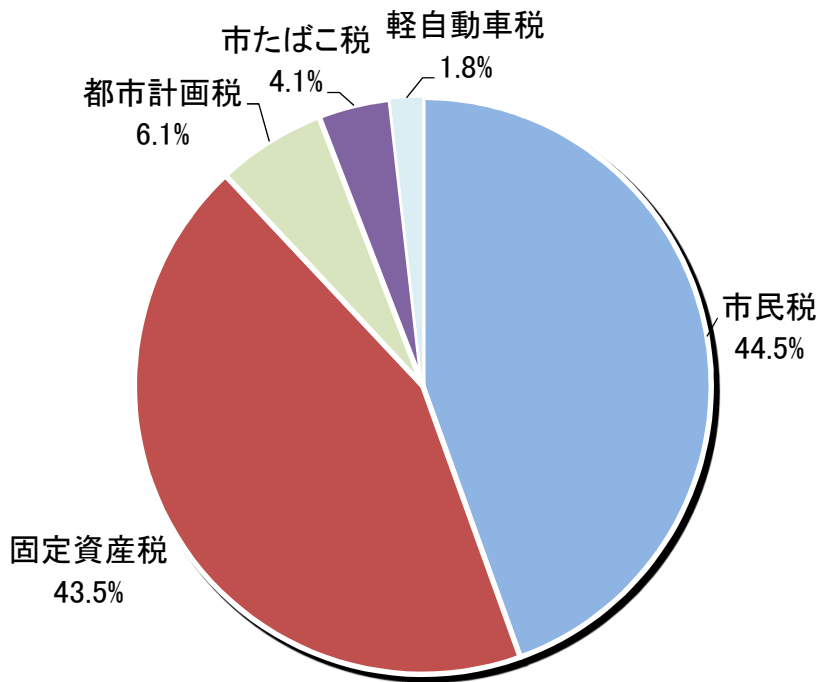
科目	区分	本年度当初 予算額(イ)	前年度当初 予算額(ロ)	比較増減 (イ)-(ロ)	構成比		前年比
					本年度分	前年度分	
市税		29,122,892	29,958,342	△ 835,450	100.00%	100.00%	97.21%
1	市民税	12,965,000	14,031,000	△ 1,066,000	44.52%	46.84%	92.40%
	1 個人	10,855,000	10,862,000	△ 7,000	37.27%	36.26%	99.94%
	1 現年課税分	10,765,000	10,762,000	3,000	36.96%	35.92%	100.03%
	2 滞納繰越分	90,000	100,000	△ 10,000	0.31%	0.33%	90.00%
	2 法人	2,110,000	3,169,000	△ 1,059,000	7.25%	10.58%	66.58%
	1 現年課税分	2,102,000	3,160,000	△ 1,058,000	7.22%	10.55%	66.52%
	2 滞納繰越分	8,000	9,000	△ 1,000	0.03%	0.03%	88.89%
2	固定資産税	12,665,592	12,390,242	275,350	43.49%	41.36%	102.22%
	1 固定資産税	12,583,000	12,310,000	273,000	43.21%	41.09%	102.22%
	1 現年課税分	12,490,000	12,208,000	282,000	42.89%	40.75%	102.31%
	土地	4,234,000	4,250,000	△ 16,000	14.54%	14.19%	99.62%
	家屋	5,773,000	5,601,000	172,000	19.82%	18.70%	103.07%
	償却資産	2,483,000	2,357,000	126,000	8.53%	7.87%	105.35%
	2 滞納繰越分	93,000	102,000	△ 9,000	0.32%	0.34%	91.18%
	2 国有資産等所在 市町村交付金 (現年課税分)	82,592	80,242	2,350	0.28%	0.27%	102.93%
3	軽自動車税	525,300	506,100	19,200	1.80%	1.69%	103.79%
	1 環境性能割	19,200	7,000	12,200	0.07%	0.02%	274.29%
	2 種別割	506,100	499,100	7,000	1.74%	1.67%	101.40%
	1 現年課税分	501,100	494,100	—	1.72%	—	—
	2 滞納繰越分	5,000	5,000	0	0.02%	0.02%	100.00%
4	市たばこ税	1,182,000	1,272,000	△ 90,000	4.06%	4.25%	92.92%
5	都市計画税	1,785,000	1,759,000	26,000	6.13%	5.87%	101.48%
	1 現年課税分	1,773,000	1,745,000	28,000	6.09%	5.82%	101.60%
	土地	916,000	914,000	2,000	3.15%	3.05%	100.22%
	家屋	857,000	831,000	26,000	2.94%	2.77%	103.13%
	2 滞納繰越分	12,000	14,000	△ 2,000	0.04%	0.05%	85.71%
7	特別土地保有税	0	0	0	0.00%	0.00%	—

(2) 令和元年度市税決算

区 分 科 目		予算現額	調 定 額 (A)	収入済額 (B)	納税率 (B)/(A)	
						千円
市 民 税	個 人	10,862,000	11,299,804	11,169,038	98.84	
	法 人	3,160,000	3,353,104	3,340,417	99.62	
固定資産税	土 地	4,250,000	4,317,915	4,270,423	98.90	
	家 屋	5,701,000	5,832,360	5,768,211	98.90	
	償 却	2,557,000	2,672,289	2,642,896	98.90	
	交 付 金	80,242	80,243	80,243	100.00	
	計	12,588,242	12,902,807	12,761,773	98.91	
軽自動車税	軽自動車税	494,100	504,339	494,142	97.98	
	環境性能割	7,000	7,762	7,762	100.00	
市 た ば こ 税		1,272,000	1,267,098	1,267,098	100.00	
特 別 土 地 保 有 税		0	0	0	-	
入 湯 税		0	0	0	-	
都 市 計 画 税	土 地	914,000	934,243	924,934	99.00	
	家 屋	831,000	867,667	859,022	99.00	
	計	1,745,000	1,801,910	1,783,956	99.00	
小 計		30,128,342	31,136,824	30,824,186	99.00	
滞 納 繰 越 分	市 民 税	個 人	100,000	331,874	113,379	34.16
		法 人	9,000	35,511	5,333	15.02
	固 定 資 産 税		102,000	363,166	147,217	40.54
	軽 自 動 車 税		5,000	27,550	7,155	25.97
	特 別 土 地 保 有 税		0	0	0	-
	都 市 計 画 税		14,000	47,856	19,480	40.71
小 計		230,000	805,957	292,564	36.30	
合 計		30,358,342	31,942,781	31,116,750	97.41	

(3) 市税の構成

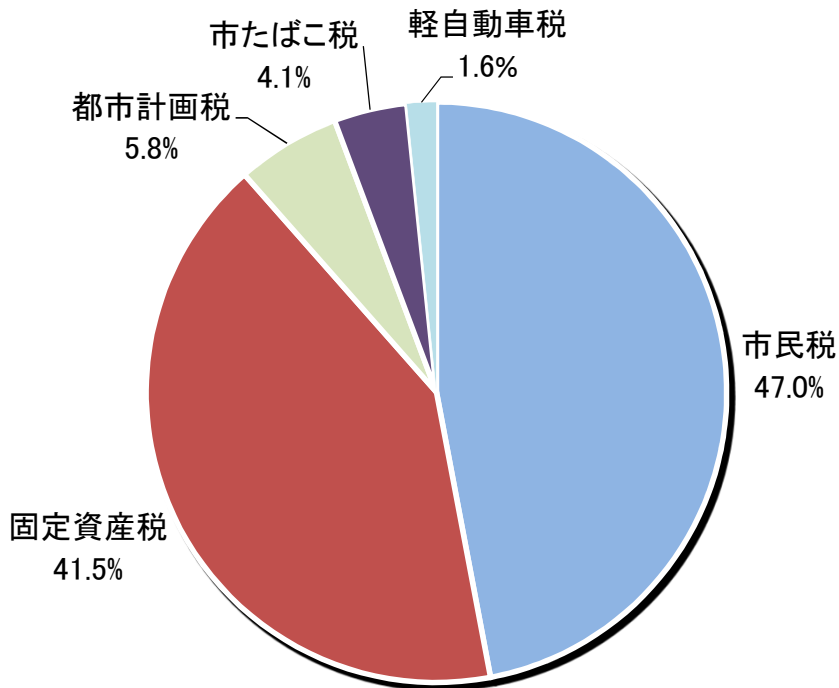
令和2年度当初予算額に占める各税目の割合



- 市民税
- 固定資産税
- 都市計画税
- 市たばこ税
- 軽自動車税

令和2年度
当初予算額
29,122,892千円

令和元年度決算額(収入済額)に占める各税目の割合



- 市民税
- 固定資産税
- 都市計画税
- 市たばこ税
- 軽自動車税

令和元年度
決算額
31,116,750千円

(4) 市税決算比較表

科目		年度		平成 27 年度			平成 28 年度		
		調定額	収入済額	納税率	調定額	収入済額	納税率		
市民税	個人	千円 10,763,861	千円 10,633,187	% 98.79	千円 11,010,975	千円 10,883,543	% 98.84		
	法人	3,338,578	3,329,995	99.74	3,083,786	3,074,773	99.71		
固定資産税	土地	4,352,993	4,300,592	98.80	4,330,806	4,281,899	98.87		
	家屋	5,352,587	5,288,152	98.80	5,547,528	5,484,879	98.87		
	償却	2,199,589	2,173,110	98.80	2,338,278	2,311,871	98.87		
	交付金	68,271	68,271	100.00	67,113	67,113	100.00		
	計	11,973,440	11,830,125	98.80	12,283,725	12,145,762	98.88		
軽自動車税	軽自動車税	369,768	362,719	98.09	441,669	430,627	97.50		
	環境性能割	—	—	—	—	—	—		
市たばこ税		1,542,029	1,542,029	100.00	1,491,940	1,491,940	100.00		
特別土地保有税		0	0	—	0	0	—		
入湯税		0	0	—	0	0	—		
都市計画税	土地	931,762	915,066	98.21	928,040	919,503	99.08		
	家屋	790,501	776,337	98.21	817,906	810,381	99.08		
	計	1,722,263	1,691,403	98.21	1,745,946	1,729,884	99.08		
小計		29,709,939	29,389,458	98.92	30,058,041	29,756,529	99.00		
滞納繰越分	市民税	個人	622,755	161,782	25.98	492,482	147,821	30.02	
		法人	55,052	12,740	23.14	46,150	8,467	18.35	
	固定資産税		706,365	169,430	23.99	575,385	162,132	28.18	
	軽自動車税		27,798	5,591	20.11	24,255	5,210	21.48	
	特別土地保有税		0	0	—	0	0	—	
	都市計画税		100,886	24,143	23.93	92,607	25,454	27.49	
	小計		1,512,856	373,686	24.70	1,230,879	349,084	28.36	
合計		31,222,795	29,763,144	95.33	31,288,920	30,105,613	96.22		

平成 29 年度			平成 30 年度			令和 元 年度		
調定額	収入済額	納税率	調定額	収入済額	納税率	調定額	収入済額	納税率
千円	千円	%	千円	千円	%	千円	千円	%
11,156,471	11,031,859	98.88	11,182,763	11,060,612	98.91	11,299,804	11,169,038	98.84
3,089,345	3,079,675	99.69	3,523,385	3,517,046	99.82	3,353,104	3,340,417	99.62
4,336,860	4,289,191	98.90	4,333,197	4,287,631	98.95	4,317,915	4,270,423	98.90
5,697,078	5,634,457	98.90	5,608,799	5,549,818	98.95	5,832,360	5,768,211	98.90
2,467,700	2,440,576	98.90	2,481,838	2,455,740	98.95	2,672,289	2,642,896	98.90
73,321	73,321	100.00	86,704	86,704	100.00	80,243	80,243	100.00
12,574,959	12,437,545	98.91	12,510,538	12,379,893	98.96	12,902,807	12,761,773	98.91
463,028	451,957	97.61	484,374	473,812	97.82	504,339	494,142	97.98
—	—	—	—	—	—	7,762	7,762	100.00
1,370,384	1,370,384	100.00	1,316,418	1,316,418	100.00	1,267,098	1,267,098	100.00
0	0	—	0	0	—	0	0	—
0	0	—	0	0	—	0	0	—
929,324	921,278	99.13	934,903	926,167	99.07	934,243	924,934	99.00
839,367	832,100	99.13	832,648	824,867	99.07	867,667	859,022	99.00
1,768,691	1,753,378	99.13	1,767,551	1,751,034	99.07	1,801,910	1,783,956	99.00
30,422,878	30,124,798	99.02	30,785,029	30,498,815	99.07	31,136,824	30,824,186	99.00
422,972	139,778	33.05	375,647	123,850	32.97	331,874	113,379	34.16
42,562	8,810	20.70	40,717	6,625	16.27	35,511	5,333	15.02
474,482	132,896	28.01	418,189	142,999	34.19	363,166	147,217	40.54
25,571	6,128	23.96	27,222	6,370	23.40	27,550	7,155	25.97
0	0	—	0	0	—	0	0	—
70,859	20,250	28.58	56,870	19,745	34.72	47,856	19,480	40.71
1,036,446	307,862	29.70	918,645	299,589	32.61	805,957	292,564	36.30
31,459,324	30,432,660	96.74	31,703,674	30,798,404	97.14	31,942,781	31,116,750	97.41

(5)市税の税率と納期

令和2年度

税 目		税 率		納 期 限				
市 民 税	個 人	均等割	3,500円		第1期 6月30日			
		所得割	6%		第2期 8月31日 第3期 11月2日 第4期 2月1日			
	法 人	均等割	区 分		法人市民税の 税率(年額)	事業年度終了後 2か月以内に 申告納付により 随時 (新型コロナウイルス感染症の影響により、期限内納付が 困難で、申告書等 にその旨記載がある 場合には、申告 書の提出日)		
			資本金等の額 ※1	地方団体内の事務所 等及び寮等の従業者 数の合計数			50,000円	
			①公共法人及び公益法人等(独 立行政法人で収益事業を行うも のを除く) ②人格のない社団等で法人と みなされるもの ③一般社団法人及び一般財団 法人(非営利型法人を除く) ④保険業法に規定する相互会 社以外の法人で資本金の額ま たは出資金の額を有しないもの				-	50,000円
			1千万円以下の法人	50人以下のもの			50,000円	
				50人を超えるもの			120,000円	
			1千万円を超え、1億円以下の 法人	50人以下のもの			130,000円	
				50人を超えるもの			150,000円	
			1億円を超え、10億円以下の法 人	50人以下のもの			160,000円	
50人を超えるもの				400,000円				
10億円を超え、50億円以下の 法人			50人以下のもの	410,000円				
	50人を超えるもの	1,750,000円						
50億円を超える法人	50人以下のもの	410,000円						
	50人を超えるもの	3,000,000円						
法 人 税 割 ※1	区 分		税率					
	・ 資本金の額又は出資金額が1億円を超える法人及び 保険業法に規定する相互会社 ・ 資本金の額又は出資金額が1億円以下で法人税割 の課税標準となる法人税額(分割法人にあっては 分割前の法人税額)が年400万円を超える法人		$\frac{12.1(8.4)}{100}$					
	上記以外の法人		$\frac{9.7(6.0)}{100}$					
市 た ば こ 税	製 造 た ば こ	1,000本につき 5,692円		翌月末日				
		1,000本につき 6,122円(10.1改正)						
入湯税	入湯客1人1日	150円		翌月15日				

※1 令和元年10月1日以後に開始する事業年度については、()内の税率

税 目			税 率			納 期 限		
固 定 資 産 税			$\frac{1.4}{100}$			第1期	6月1日	
			免 税 点	土 地	課税標準額が30万円に満たない場合		第2期	7月31日
				家 屋	課税標準額が20万円に満たない場合		第3期	12月25日
				償却資産	課税標準額が150万円に満たない場合		第4期	3月1日
都 市 計 画 税			$\frac{0.3}{100}$			固定資産税と同じ		
軽 自 動 車 税	原動機付 自転車		50cc以下	2,000円			全 期 6月1日	
			90cc以下	2,000円				
			125cc以下	2,400円				
			ミニカー	3,700円				
	小型特殊 自動車	農耕作業用		2,400円				
		特殊作業用		5,900円				
	軽 二 輪			3,600円				
	ト レ ー ラ ー 類			3,600円				
	二 輪 小 型 自 動 車			6,000円				
				A	B	C		
	軽 自 動 車	三 輪 車		3,100円	3,900円	4,600円		
		四 輪 車	乗 用 車	営 業 用	5,500円	6,900円		8,200円
				自 家 用	7,200円	10,800円		12,900円
			貨 物 車	営 業 用	3,000円	3,800円		4,500円
	自 家 用			4,000円	5,000円	6,000円		
	軽 課 税 率 (平成31年4月1日から令和2年3月31日までに最初の新規検査を受けた車両)							
				D	E	F		
軽 自 動 車	三 輪 車		1,000円	2,000円	3,000円			
	四 輪 車	乗 用 車	営 業 用	1,800円	3,500円	5,200円		
			自 家 用	2,700円	5,400円	8,100円		
		貨 物 車	営 業 用	1,000円	1,900円	2,900円		
自 家 用			1,300円	2,500円	3,800円			

A	平成27年3月以前に最初(新車)の新規検査を受けた車両の税率。ただし、最初の新規検査から13年経過車はCの税率となる。
B	平成27年4月1日以後に最初(新車)の新規検査を受けた車両の税率。ただし、最初の新規検査から13年経過車はCの税率となる。
C	最初(新車)の新規検査を受けた月から起算して13年を経過した車両の税率
D	電気自動車及び平成21年排出ガス基準から窒素酸化物を10%以上低減又は平成30年排出ガス規制適合の天然ガス自動車の税率
E	乗 用：平成17年排出ガス基準75%低減又は平成30年排出ガス基準50%低減かつ令和2年度燃費基準+30%達成車の税率 貨物用：平成17年排出ガス基準75%低減又は平成30年排出ガス基準50%低減かつ平成27年度燃費基準+35%達成車の税率
F	乗 用：平成17年排出ガス基準75%低減又は平成30年排出ガス基準50%低減かつ令和2年度燃費基準+10%達成車の税率 貨物用：平成17年排出ガス基準75%低減又は平成30年排出ガス基準50%低減かつ平成27年度燃費基準+15%達成車の税率

(6) 市民税

① 個人市民税

(ア) 業種別納税義務者数等

令和2年7月1日現在

区 分	均等割のみを納める者		所得割のみを納める者		均等割と所得割を納める者		
	納税義務者数	均等割額	納税義務者数	所得割額	納税義務者数	均等割額	所得割額
	(人)	(千円)	(人)	(千円)	(人)	(千円)	(千円)
所得者区分	A	B	C	D	E	F	G
給 与 所 得 者	3,251	11,379	0	0	74,982	262,437	9,356,331
営 業 所 得 者	505	1,767	0	0	3,139	10,987	420,495
農 業 所 得 者	64	224	0	0	224	784	21,780
そ の 他 の 所 得 者	3,143	11,001	0	0	14,825	51,887	1,115,108
家 屋 敷 等 の み	0	0	0	0			
計	6,963	24,371	0	0	93,170	326,095	10,913,714

合		計			
納税義務者数(人)		所得割額(千円)		市 民 税 (千円)	
A+C+E	構成比	D+G	構成比	B+D+F+G	構成比
78,233	78.13%	9,356,331	85.73%	9,630,147	85.49%
3,644	3.64%	420,495	3.85%	433,249	3.85%
288	0.29%	21,780	0.20%	22,788	0.20%
17,968	17.94%	1,115,108	10.22%	1,177,996	10.46%
0	0.00%	0	0.00%	0	0.00%
100,133	100.00%	10,913,714	100.00%	11,264,180	100.00%

※ この表は、税額調整後の数値で作成しました。

また、所得者区分は、所得の種類が複数ある場合や事業所得が複数ある場合、最も多い所得に係る所得者として分類しました。

※ 構成比は、端数整理のため、合計が一致しない場合があります。

(イ)段階別課税標準等

各年度7月1日現在

課税標準額の段階	平成30年度			
	納税者数	納税者比	課税標準額	算出税額
10万円以下の金額	(人) 4,033	(%) 4.38	(千円) 2,067,038	(千円) 67,250
10万円を超え 100万円以下	30,372	32.98	18,170,032	1,053,780
100万円 “ 200万円 “	26,115	28.36	38,645,855	2,294,567
200万円 “ 300万円 “	14,404	15.64	35,750,602	2,131,708
300万円 “ 400万円 “	7,773	8.44	27,406,597	1,629,286
400万円 “ 550万円 “	5,510	5.98	25,867,294	1,537,252
550万円 “ 700万円 “	1,681	1.83	10,541,244	624,927
700万円 “ 1,000万円 “	1,073	1.17	9,108,754	537,175
1,000万円を超える金額	1,126	1.22	23,712,930	1,359,985
合 計	92,087	100.00	191,270,346	11,235,930

各年度7月1日現在

令和元年度				令和2年度			
納税者数	納税者比	課税標準額	算出税額	納税者数	納税者比	課税標準額	算出税額
(人)	(%)	(千円)	(千円)	(人)	(%)	(千円)	(千円)
4,081	4.39	2,500,742	91,194	3,922	4.21	2,095,149	67,919
30,631	32.93	41,211,704	1,042,081	30,531	32.77	17,943,095	1,043,918
26,006	27.96	64,312,298	2,295,582	26,288	28.22	39,416,138	2,330,729
14,854	15.97	55,998,175	2,187,526	15,046	16.15	37,383,385	2,226,343
7,849	8.44	40,014,338	1,641,894	7,781	8.35	27,135,455	1,619,036
5,600	6.02	36,351,520	1,561,125	5,594	6.00	26,028,873	1,553,907
1,573	1.69	12,876,038	583,051	1,604	1.72	10,491,840	609,753
1,225	1.32	12,529,392	608,178	1,204	1.29	10,313,880	607,093
1,198	1.29	25,527,319	1,412,437	1,200	1.29	26,514,863	1,488,562
93,017	100.00	291,321,526	11,423,068	93,170	100.00	197,322,678	11,547,260

※「課税標準の段階」は、総所得金額、退職所得金額(分離課税される退職所得を除く)及び山林所得金額に係る課税標準額の合計額により区分しました。また、算出税額は、課税標準額に条例で定められた税額を適用して算出した市民税所得割額です。

※ 納税者比は、端数整理のため、合計が一致しない場合があります。

(ウ)特別徴収

各年度7月1日現在

区 分 \ 年 度	28	29	30	R元	2
特別徴収義務者数	14,618	14,935	15,121	15,182	15,330
納税義務者数 (A:人)	80,385	82,027	83,520	84,485	84,416
(A)の前年比	-	102.0%	101.8%	101.2%	99.9%
調定額(B:千円)	8,988,257	9,126,484	9,249,963	9,350,075	9,363,644
(B)の前年比	-	101.5%	101.4%	101.1%	100.1%

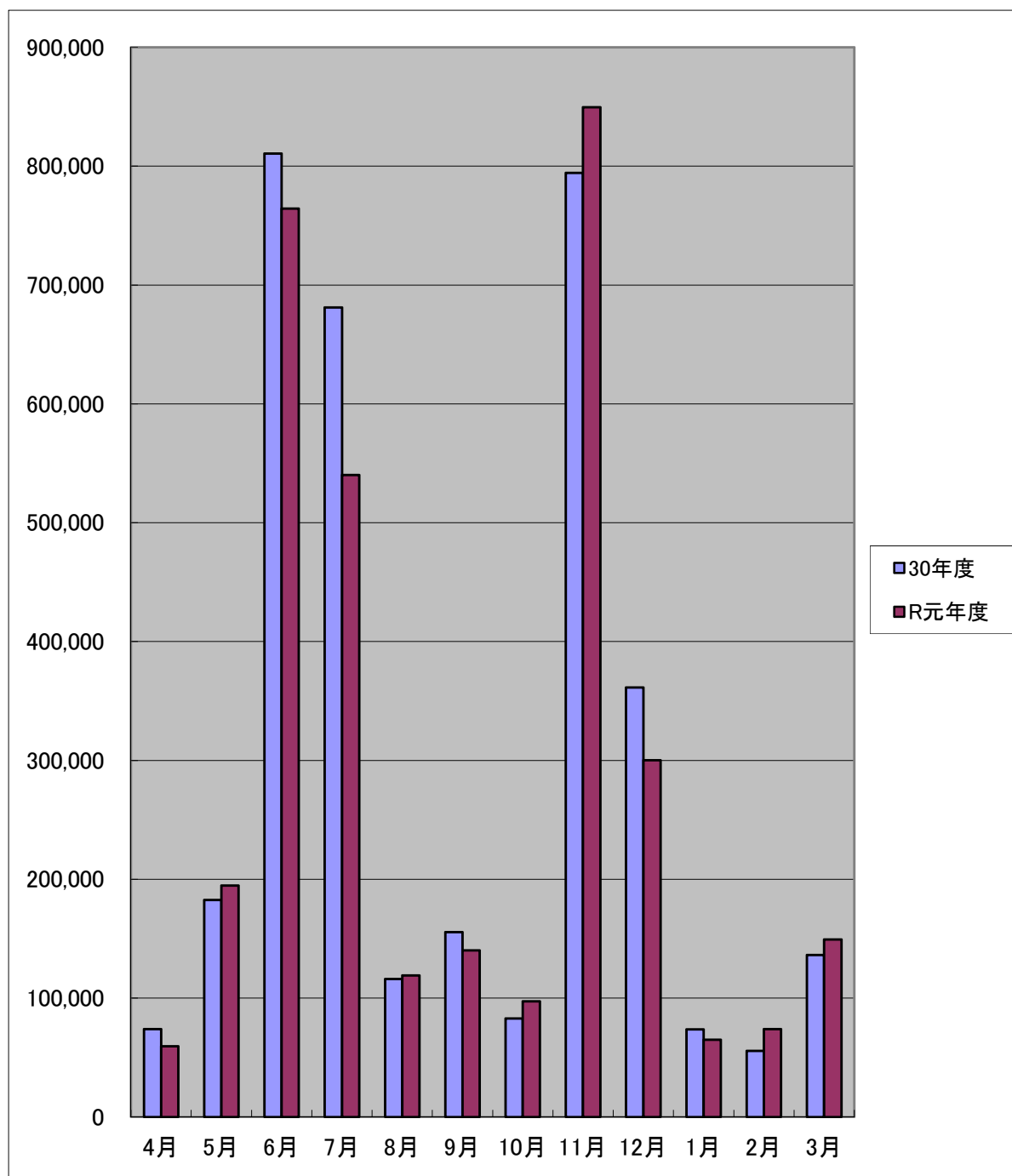
②法人市民税

(ア)均等割納税義務者数

各年度7月1日現在

区 分 \ 年 度	28	29	30	R元	2
一号法人 5万円	4,824	4,909	4,976	4,345	4,376
二号法人 12万円	46	41	44	46	41
三号法人 13万円	984	1,011	1,035	1,086	1,083
四号法人 15万円	88	87	86	107	110
五号法人 16万円	332	346	353	435	426
六号法人 40万円	38	37	35	43	48
七号法人 41万円	415	423	410	471	471
八号法人 175万円	13	13	12	15	20
九号法人 300万円	57	61	60	65	65
計	6,797	6,928	7,011	6,613	6,640

(イ) 令和元年度月別調定額対前年度比較



(単位 千円)

	4月	5月	6月	7月	8月	9月	10月	11月	12月	1月	2月	3月
30年度	73,923	182,482	810,612	681,003	116,024	155,387	82,911	794,383	361,233	73,699	55,595	136,135
R元年度	59,537	194,661	764,230	540,196	119,154	140,207	97,340	849,476	300,101	64,975	73,845	149,381

(7) 固定資産税・都市計画税

① 固定資産税調定額・納税義務者数等(当初)

区分		年度					
		28	29	30	R元	2(A)	(A)の 対前年比
課税標準額	土地	千円 308,270,389	千円 308,758,511	千円 308,593,975	千円 307,434,891	千円 306,576,377	% 99.72
	家屋	417,175,364	429,006,157	420,186,938	436,509,525	446,090,715	102.19
	償却資産	165,251,721	174,347,956	176,840,049	189,930,918	184,088,032	96.92
	計	890,697,474	912,112,624	905,620,962	933,875,334	936,755,124	100.31
調定額	土地	4,334,128	4,340,519	4,337,759	4,321,457	4,309,035	99.71
	家屋	5,566,659	5,715,135	5,609,876	5,836,355	5,974,720	102.37
	償却資産	2,312,662	2,439,977	2,474,846	2,658,083	2,576,377	96.93
	計	12,213,449	12,495,631	12,422,481	12,815,895	12,860,132	100.35
納税義務者	土地	人 57,824	人 58,310	人 58,690	人 59,104	人 59,473	% 100.62
	家屋	66,162	66,564	66,888	67,232	67,627	100.59
	償却資産	2,026	2,193	2,327	2,424	2,617	107.96
	計	126,012	127,067	127,905	128,760	129,717	100.74

②都市計画税調定額・納税義務者数等(当初)

区分		年度					
		28	29	30	R元	2(A)	(A)の対前年比
課税標準額	土地	千円 308,447,453	千円 308,907,049	千円 310,821,217	千円 310,546,202	千円 309,434,033	% 99.64
	家屋	276,932,245	285,240,402	282,928,773	295,068,346	301,207,505	102.08
	計	585,379,698	594,147,451	593,749,990	605,614,548	610,641,538	100.83
調定額	土地	928,532	929,832	935,472	934,658	931,243	99.63
	家屋	821,523	843,154	834,457	868,415	886,809	102.12
	計	1,750,055	1,772,986	1,769,929	1,803,073	1,818,052	100.83
納税義務者	土地	人 36,531	人 36,871	人 37,123	人 37,368	人 37,588	% 100.59
	家屋	39,313	39,648	39,910	40,146	40,450	100.76
	計	75,844	76,519	77,033	77,514	78,038	100.68

③固定資産評価状況(概要調書)

(ア)土地

○種別地積・総価額等(免税点以上)

種別	区分	年度	筆数 (筆)	地積 (㎡)	総価額 (千円)
田		28	34,789	36,007,226	11,894,287
		29	34,647	35,921,127	11,370,658
		30	34,496	35,855,932	10,846,141
		R元	33,410	35,788,551	10,476,976
		2	33,303	35,719,661	9,983,675
畑		28	36,686	23,505,323	24,531,267
		29	36,513	23,409,131	23,205,386
		30	36,230	23,248,192	21,869,353
		R元	36,057	23,181,856	20,975,883
		2	35,930	23,124,799	19,910,443
宅地		28	154,810	34,317,484	695,607,402
		29	156,544	34,524,235	696,933,975
		30	158,229	34,806,491	701,702,174
		R元	159,304	34,904,097	700,352,805
		2	160,487	34,980,576	700,721,061
池沼		28	97	54,346	11,631
		29	100	56,102	11,534
		30	95	53,674	11,672
		R元	95	53,674	11,616
		2	91	53,470	10,453
山林		28	3,561	3,573,713	1,250,000
		29	3,531	3,512,646	1,119,779
		30	3,477	3,455,596	978,506
		R元	3,448	3,370,084	952,476
		2	3,412	3,327,550	913,041
原野		28	626	198,988	27,959
		29	621	198,940	27,948
		30	616	197,117	8,710
		R元	613	196,454	8,684
		2	622	198,502	8,781
雑種地		28	15,885	6,785,696	58,577,895
		29	16,096	6,891,713	58,341,583
		30	16,279	6,938,397	57,874,701
		R元	16,516	7,083,144	57,820,176
		2	16,756	7,187,998	58,233,477
合計		28	246,454	104,442,776	791,900,441
		29	248,052	104,513,894	791,010,863
		30	249,422	104,555,399	793,291,257
		R元	249,443	104,577,860	790,598,616
		2	250,601	104,592,556	789,780,931

提示平均価額(A) (1㎡あたり) (円)	平均価額(B) (1㎡あたり) (円)	比率(B)／(A) (%)	最高価額 (1㎡あたり) (円)
106	330	311.32	50,968
106	320	301.89	50,968
106	302	284.91	50,668
106	293	276.20	50,668
106	280	264.15	49,201
65	1,044	1,606.15	66,383
65	991	1,524.62	66,383
65	940	1,446.15	66,386
65	905	1,397.48	66,386
65	861	1,324.62	66,386
20,333	20,770	102.15	227,600
20,333	20,187	99.28	227,600
20,183	20,160	99.89	233,000
20,183	20,065	99.42	233,000
20,183	20,032	99.25	233,000
	214		6,174
	206		6,076
	217		6,370
	216		6,330
	195		6,291
48	350	729.17	32,359
48	319	664.58	32,281
48	283	589.58	32,281
48	283	589.12	32,281
48	274	570.83	32,281
	141		8,802
	140		8,802
	44		64
	44		64
	44		64
	8,633		116,000
	8,465		116,000
	8,341		121,000
	8,163		121,000
	8,101		121,000
	31,482		
	30,628		
	30,287		
	29,969		
	29,787		

(イ) 家屋

○種別棟数・総価額等

区分	年度	棟数	総床面積 ㎡	総価額 (千円)	提示平均 価格 (A)円	1㎡あたり 価格 (B)円	比率 (B)／(A) %
木 造	28	73,506	7,354,204	175,988,082	23,930	23,930	100.00
	29	73,660	7,405,505	182,774,172	24,681	24,681	100.00
	30	73,738	7,451,799	176,758,854	23,720	23,720	100.00
	R元	73,834	7,492,716	183,050,596	24,430	24,430	100.00
	2	73,922	7,535,154	189,721,115	25,178	25,178	100.00
非 木 造	28	24,973	6,544,552	242,613,105	37,071	37,071	100.00
	29	25,094	6,582,560	247,610,425	37,616	37,616	100.00
	30	25,165	6,633,700	244,767,811	36,898	36,898	100.00
	R元	25,207	6,708,977	254,986,041	38,007	38,007	100.00
	2	25,323	6,730,125	257,738,099	38,296	38,296	100.00
合 計	28	98,479	13,898,756	418,601,187	-	30,118	-
	29	98,754	13,988,065	430,384,597	-	30,768	-
	30	98,903	14,085,499	421,526,665	-	29,926	-
	R元	99,041	14,201,693	438,036,637	-	30,844	-
	2	99,245	14,265,279	447,459,214	-	31,367	-

○木造家屋種別平均価格(円/㎡あたり)

年度 \ 区分	専用住宅	併用住宅	農家住宅	附属家	アパート
28	26,422	13,292	-	3,529	31,481
29	27,183	13,382	-	3,585	33,215
30	26,191	13,113	-	5,443	32,954
R元	26,924	13,259	-	5,489	34,348
2	27,688	13,369	-	5,560	35,828

年度 \ 区分	旅館・料亭	事務所 銀行	工場	土蔵	平均価格 (A)	(A)の 対前年比
28	13,827	25,074	5,618	1,153	23,930	-
29	14,003	25,848	6,142	1,154	24,681	103.14 %
30	13,911	24,382	6,100	1,129	23,720	96.11 %
R元	16,317	24,880	6,202	1,144	24,430	102.99 %
2	16,317	25,578	6,391	1,146	25,178	103.06 %

○非木造家屋種別平均価格(円/㎡あたり)

年度 \ 区分	住宅・アパート	その他	平均価格(A)	(A)の対前年比
28	42,884	57,964	37,071	-
29	43,390	57,987	37,616	101.47 %
30	43,447	49,860	36,898	98.09 %
R元	43,902	45,314	38,007	103.01 %
2	44,455	41,600	38,296	100.76 %

○新增減分家屋状況

区分 構造別	年度	棟 数		床 面 積(m ²)		決 定 価 格(千円)	
		増	減	増	減	増	減
木 造	28	949	787	114,656	55,272	8,034,990	594,393
	29	846	692	105,238	52,724	7,328,305	535,497
	30	816	717	100,247	55,977	7,416,572	642,833
	R元	728	645	91,296	50,315	6,771,603	497,547
	2	798	722	96,376	53,054	7,189,117	519,773
非木造	28	274	170	102,031	31,977	7,830,133	690,939
	29	228	175	50,153	33,926	3,933,968	677,266
	30	229	194	86,689	38,285	7,779,277	989,801
	R元	208	198	98,325	36,687	9,690,016	913,257
	2	264	196	44,123	18,086	4,150,728	825,148
合 計	28	1,223	957	216,687	87,249	15,865,123	1,285,332
	29	1,074	867	155,391	86,650	11,262,273	1,212,763
	30	1,045	911	186,936	94,262	15,195,849	1,632,634
	R元	936	843	189,621	87,002	16,461,619	1,410,804
	2	1,062	918	140,499	71,140	11,339,845	1,344,921

(ウ)償却資産

○種別総価額等

(単位 百万円)

種別 区分	年度	市長が価格を決定したもの				法第389条関係			合計	対前年比 (%)
		構築物	機械装置	その他	小計	総務大臣配分	県知事配分	小計		
総価額	28	28,679	69,550	22,119	120,348	47,985	1,837	49,822	170,170	-
	29	28,911	81,016	21,895	131,822	46,027	1,829	47,856	179,678	105.59
	30	31,316	80,660	22,782	134,758	44,977	1,903	46,880	181,638	101.09
	R元	34,240	88,436	25,217	147,893	44,646	1,934	46,580	194,473	107.07
	2	32,620	86,424	22,968	142,012	44,077	1,943	46,020	188,032	96.69
課税標準額	28	28,498	67,966	22,105	118,569	44,985	1,697	46,682	165,251	-
	29	28,763	78,805	21,883	129,451	43,192	1,705	44,897	174,348	105.50
	30	31,247	78,748	22,778	132,773	42,312	1,748	44,060	176,833	101.43
	R元	34,193	86,095	25,194	145,482	42,107	1,806	43,913	189,395	107.10
	2	32,585	83,864	22,937	139,386	41,629	1,819	43,448	182,834	96.54
課税標準額	特例規定の適用を受けるもの	28	346	2,843	23	3,212	\			
		29	289	3,855	23	4,167				
		30	135	2,733	9	2,877				
		R元	52	2,198	10	2,260				
		2	6	1,462	22	1,490				
	上記以外のもの	28	28,152	65,123	22,082	115,357				
		29	28,474	74,950	21,859	125,283				
		30	31,113	76,015	22,769	129,897				
		R元	34,141	83,897	25,184	143,222				
		2	32,580	82,402	22,914	137,896				

④ 国有資産等所在市町村交付金・納付金調定額

(単位 円)

区 分		年 度				
		28	29	30	R元	2
交 付 金		67,112,800	73,320,600	86,704,100	80,242,700	82,592,400
内 記	財務省関東財務局	2,179,900	835,400	823,400	820,800	587,200
	国土交通省関東地方整備局 (道 路)	214,700	0	0	0	0
	国税庁関東信越国税局	72,500	0	0	0	0
	さいたま地方裁判所	265,900	255,500	245,700	234,900	226,200
	国土交通省関東運輸局	74,200	74,200	74,200	74,200	74,200
	北関東防衛局	5,300,900	5,289,300	3,018,800	2,930,400	3,047,300
	埼玉県総務部管財課	2,867,800	2,867,800	2,860,400	3,552,200	3,550,900
	埼玉県県土整備部住宅課	40,462,900	48,224,600	48,224,600	41,763,500	45,229,300
	埼玉県立循環器 呼吸器病センター	6,922,600	6,797,500	6,617,400	6,450,700	6,369,000
	埼玉県公営企業管理者 (企業用財産)	1,470,200	1,470,200	1,470,200	1,490,300	1,490,300
	埼玉県公営企業管理者	6,960,400	7,186,100	23,050,100	22,606,600	21,698,900
	群馬県企業局	280,900	280,900	280,900	280,900	280,900
	群馬県東部水道企業団	39,900	39,100	38,400	38,200	38,200
対 前 年 比		% -	% 109.25	% 118.25	% 92.55	% 102.93

⑤不動産登記済通知書に基づく台帳処理状況

(ア)土地登記種別処理件数

区 分	分 筆	合 筆	地積 更正	地目 変更	その他	所 有 権 移 転				計
						売 買	相 続	贈 与	その他	
筆 数	1,585	185	44	1,067	119	3,109	4,528	254	2,358	13,249

(イ)家屋登記種別処理件数

区 分	表示 登記	減失 登記	更正 変更 登記	所 有 権 移 転				計
				売 買	相 続	贈 与	その他	
件 数	959	496	63	693	950	94	1,358	4,613
棟 数	1,016	571	85	693	950	94	1,358	4,767

(8) 軽自動車税(種別割)

各年度4月1日現在

種別	年度 台数	28年度		29年度		30年度		R元年度		2年度			
		台数(台)	調定額(千円)	台数(台)	調定額(千円)	台数(台)	調定額(千円)	台数(台)	調定額(千円)	台数(台)	調定額(千円)		
原動機付自転車	50cc以下	5,946	11,892	5,623	11,246	5,315	10,630	5,099	10,198	4,816	9,632		
	90cc以下	607	1,214	585	1,170	586	1,172	595	1,190	589	1,178		
	125cc以下	1,048	2,515	1,099	2,638	1,134	2,722	1,239	2,974	1,295	3,108		
	三輪以上の もので20cc超 (ミニカー)	136	503	129	477	124	459	128	474	118	437		
小型特殊自動車	農耕作業用	5,122	12,293	5,007	12,017	4,922	11,813	4,833	11,599	4,761	11,426		
	特殊作業用	242	1,428	251	1,481	263	1,552	272	1,605	289	1,705		
軽自動車	二輪	二輪	2,171	7,815	2,133	7,679	2,147	7,729	2,196	7,906	2,218	7,985	
		三輪	4	18	4	18	4	18	4	18	5	23	
	四輪のもの	乗用	営業用	0	0	0	0	0	0	0	0	0	
			自家用	40,996	329,235	41,648	350,872	42,508	373,093	43,334	392,712	43,965	411,617
		貨物	営業用	314	1,045	318	1,088	317	1,105	335	1,204	342	1,229
			自家用	13,070	61,943	12,835	62,092	12,721	62,629	12,684	63,334	12,564	63,615
トレーラー類	51	184	54	194	55	198	68	245	70	252			
二輪の小型自動車	2,842	17,052	2,897	17,382	2,886	17,316	2,933	17,598	2,916	17,496			
合計	72,549	447,137	72,583	468,354	72,982	490,436	73,720	511,057	73,948	529,703			

三輪以上の軽自動車の内訳

4月1日現在

種別	年度		R元年度		2年度		
	台数		台数(台)	調定額(千円)	台数(台)	調定額(千円)	
三輪	A		0	0	0	0	
	B		0	0	0	0	
	C		4	18	5	23	
	D		0	0	0	0	
	E		0	0	0	0	
	F		0	0	0	0	
	計		4	18	5	23	
四輪のもの	乗用	営業用	A	0	0	0	0
			B	0	0	0	0
			C	0	0	0	0
			D	0	0	0	0
			E	0	0	0	0
			F	0	0	0	0
			計	0	0	0	0
		自家用	A	23,855	171,756	20,889	150,401
			B	9,298	100,418	12,223	132,008
			C	8,240	106,296	8,861	114,307
			D	0	0	0	0
			E	548	2,959	457	2,468
			F	1,393	11,283	1,535	12,434
			計	43,334	392,712	43,965	411,618
	貨物	営業用	A	141	423	139	417
			B	108	410	118	448
			C	76	342	73	329
			D	0	0	0	0
			E	0	0	0	0
			F	10	29	12	35
			計	335	1,204	342	1,229
		自家用	A	5,091	20,364	4,286	17,144
			B	2,245	11,225	2,891	14,455
			C	5,192	31,152	5,248	31,488
			D	0	0	0	0
			E	0	0	0	0
			F	156	593	139	528
			計	12,684	63,334	12,564	63,615
Aの計			29,087	192,543	25,314	167,962	
Bの計			11,651	112,053	15,232	146,911	
Cの計			13,512	137,808	14,187	146,147	
Dの計			0	0	0	0	
Eの計			548	2,959	457	2,468	
Fの計			1,559	11,905	1,686	12,997	
合計			56,357	457,268	56,876	476,485	

- A 平成27年3月以前に最初(新車)の新規検査を受けた車両の税率。ただし、最初の新規検査から13年経過車はCの税率となる。
- B 平成27年4月1日以後に最初(新車)の新規検査を受けた車両の税率。ただし、最初の新規検査から13年経過車はCの税率となる。
- C 最初(新車)の新規検査を受けた月から起算して13年を経過した車両の税率
- D 電気自動車及び平成21年排出ガス基準から窒素酸化物を10%以上低減又は平成30年排出ガス規制の天然ガス自動車の税率
乗用：平成17年排出ガス基準75%低減又は平成30年排出ガス基準50%低減かつ令和2年度燃費基準+30%達成車の税率
- E 貨物用：平成17年排出ガス基準75%低減又は平成30年排出ガス基準50%低減かつ平成27年度燃費基準+35%達成車の税率
乗用：平成17年排出ガス基準75%低減又は平成30年排出ガス基準50%低減かつ令和2年度燃費基準+10%達成車の税率
- F 貨物用：平成17年排出ガス基準75%低減又は平成30年排出ガス基準50%低減かつ平成27年度燃費基準+15%達成車の税率

(9) 市たばこ税

区分 年度	税	率	売渡本数	調定額
28	旧3級品の紙巻たばこを除く 製造たばこ	1,000本につき5,262円	289,557,779	1,491,940,530
	旧3級品の製造たばこ	1,000本につき2,925円(4.1改正)		
29	旧3級品の紙巻たばこを除く 製造たばこ	1,000本につき5,262円	264,624,445	1,370,383,950
	旧3級品の製造たばこ	1,000本につき3,355円(4.1改正)		
30	旧3級品の紙巻たばこを除く 製造たばこ	1,000本につき5,262円 1,000本につき5,692円(10.1改正)	256,432,458	1,316,417,999
	旧3級品の製造たばこ	1,000本につき4,000円(4.1改正)		
R元	旧3級品の紙巻たばこを除く 製造たばこ	1,000本につき5,692円	223,699,977	1,267,097,906
	旧3級品の製造たばこ	1,000本につき4,000円 1,000本につき5,692円(10.1改正)		
2	製造たばこ	1,000本につき5,692円 1,000本につき6,122円(10.1改正)		1,182,000,000

(10) 入湯税

区分	平成29年度	平成30年度	令和元年度
調定額(円)	0	0	0

○入湯税

環境衛生施設及び消防施設等の整備に要する費用に充てられるために、鉱泉浴場における入湯行為に対して課税する税金

ただし、市内の入湯施設に入湯する者については、すべて課税免除に該当しているため、調定額は0円である。

(11)税務関係諸証明発行・公簿閲覧状況

区 分		年 度				
		27	28	29	30	R元
市・県民税	所得・課税証明	39,767 ^件	40,640 ^件	40,223 ^件	36,643 ^件	26,708 ^件
	営業・所在証明 (法人・個人)	265	347	449	438	366
	その他証明	4,297	3,997	4,087	3,850	3,214
資産税	評価証明	6,311	6,250	6,277	6,132	5,971
	公課証明	1,368	1,525	1,485	1,483	1,496
	車庫用地証明	0	1	1	0	1
	資産証明	36	24	187	113	95
	住宅用家屋証明	956	931	858	876	836
	その他証明	420	417	529	636	600
	閲覧申請	4,559	4,034	3,513	3,464	3,143
納税証明		13,348	13,374	13,073	8,695	8,370
計		71,327	71,540	70,682	62,330	50,800

(12) 督促及び滞納処分状況

① 督促状発付状況

区分		年度				R元
		27	28	29	30	
市・県民税 (個人の普通徴収分)	調定件数	94,495 件	92,715 件	89,117 件	85,780 件	87,652 件
	発付件数	20,068	18,475	17,470	17,403	17,956
	発付率	21.24 %	19.93 %	19.60 %	20.29 %	20.49 %
固定資産税	調定件数	325,971 件	327,586 件	328,816 件	329,946 件	330,801 件
	発付件数	32,749	31,994	29,338	28,410	29,911
	発付率	10.05 %	9.77 %	8.92 %	8.61 %	9.04 %
軽自動車税	調定件数	71,283 件	72,070 件	71,925 件	72,232 件	72,923 件
	発付件数	10,140	9,045	8,653	8,469	7,961
	発付率	14.22 %	12.55 %	12.03 %	11.72 %	10.92 %
合計	調定件数	491,749 件	492,371 件	489,858 件	487,958 件	491,376 件
	発付件数	62,957	59,514	55,461	54,282	55,828
	発付率	12.80 %	12.09 %	11.32 %	11.12 %	11.36 %

②延滞金等状況

種別 年度	延滞金		督促手数料	
	件数	金額	件数	金額
27	13,689 件	106,269,030 円	95 件	5,920 円
28	14,527 件	82,331,569 円	116 件	7,090 円
29	12,339 件	67,445,042 円	37 件	2,540 円
30	12,834 件	63,270,851 円	21 件	1,320 円
R元	12,046 件	68,864,094 円	62 件	4,090 円

③差押処分状況

令和2年3月31日現在

種別	平成30年度						令和元年度					
	差押		解除		換価		差押		解除		換価	
	件数 件	税額 円	件数 件	税額 円	件数 件	税額 円	件数 件	税額 円	件数 件	税額 円	件数 件	税額 円
不動産	26	17,465,620	1	2,983,800	11	8,580,266	20	18,138,100	14	5,123,200	0	0
動産	0	0	0	0	0	0	9	6,157,300	2	814,750	4	27,450
債権	934	190,530,216	216	40,743,478	499	59,464,808	1,062	222,501,575	258	46,657,074	585	62,851,387
電話加入権	0	0	0	0	0	0	0	0	0	0	0	0
合計	960	207,995,836	217	43,727,278	510	68,045,074	1,091	246,796,975	274	52,595,024	589	62,878,837

(13) 不納欠損額

区分 税目		平成 27年度	平成 28年度	平成 29年度	平成 30年度	令和元年度
		件 数	件 数	件 数	件 数	件 数
		税 額	税 額	税 額	税 額	税 額
市 民 税	個 人	5,208 件 102,067,937 円	3,717 件 52,793,839 円	2,755 件 37,713,814 円	2,755 件 47,613,483 円	2,211 件 34,114,780 円
	法 人	79 件 4,702,912 円	61 件 4,032,000 円	52 件 2,879,074 円	52 件 4,919,600 円	38 件 2,210,335 円
	計	5,287 件 106,770,849 円	3,778 件 56,825,839 円	2,807 件 40,592,888 円	2,807 件 52,533,083 円	2,249 件 36,325,115 円
固定資産税		5,237 件 105,864,860 円	3,783 件 71,944,837 円	3,296 件 59,358,177 円	2,520 件 43,799,552 円	2,834 件 61,558,417 円
軽自動車税		1,136 件 5,056,200 円	984 件 4,328,800 円	669 件 2,930,700 円	653 件 3,158,677 円	620 件 3,162,565 円
特別土地保有税		0 件 0 円	0 件 0 円	0 件 0 円	0 件 0 円	0 件 0 円
都市計画税		(5,237) 件 15,120,145 円	(3,783) 件 11,579,333 円	(3,296) 件 8,864,597 円	(2,520) 件 5,956,349 円	(2,834) 件 8,111,767 円
合 計		11,660 件 232,812,054 円	8,545 件 144,678,809 円	6,772 件 111,746,362 円	5,980 件 105,447,661 円	5,703 件 109,157,864 円

(14) 口座振替利用状況

区分 税目	納税義務者数	利用者数	利用割合
市・県民税 (普通徴収分)	21,909 人	6,377 人	29.11 %
固定資産税 都市計画税	82,585 人	41,554 人	50.32 %
軽自動車税	72,890 人	11,327 人	15.54 %

※納税義務者数・利用者数は、各税目の最終納期時での数値です。

令和 2 年度

市 税 概 要

令和 2 年 1 0 月

発行 熊谷市総務部市民税課

〒360-8601 埼玉県熊谷市宮町二丁目 47 番地 1

TEL 048-524-1111 (内線 553)



熊谷市
マスコットキャラクター

こまぎね

©熊谷市