
組織及び予算



歴代消防長

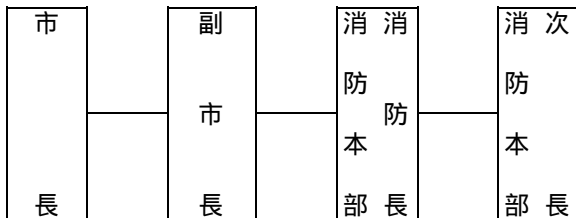
消防長

氏名	在任期間	備考
鴨田 宗一	昭和 23 年 3 月 ~ 昭和 31 年 3 月	市消防本部
青木 勝之助	昭和 31 年 3 月 ~ 昭和 43 年 3 月	"
神尾 貞治	昭和 43 年 3 月 ~ 昭和 47 年 3 月	"
吉野 利男	昭和 47 年 4 月 ~ 昭和 57 年 4 月	地区消防本部
門倉 恒一	昭和 57 年 6 月 ~ 昭和 60 年 3 月	"
中村 和夫	昭和 60 年 4 月 ~ 昭和 63 年 3 月	"
多田 浩	昭和 63 年 4 月 ~ 平成 6 年 3 月	"
橋本 澄男	平成 6 年 4 月 ~ 平成 8 年 3 月	"
堀越 満	平成 8 年 4 月 ~ 平成 11 年 3 月	"
山川 幸男	平成 11 年 4 月 ~ 平成 15 年 3 月	"
福島 正美	平成 15 年 4 月 ~ 平成 17 年 3 月	"
中島 裕一	平成 17 年 4 月 ~ 平成 19 年 2 月	"
中島 裕一	平成 19 年 2 月 ~ 平成 20 年 3 月	市消防本部
松葉 一三	平成 20 年 4 月 ~ 平成 22 年 3 月	"
新井 義一	平成 22 年 4 月 ~ 平成 23 年 3 月	"
須賀 忠	平成 23 年 4 月 ~ 平成 26 年 3 月	"
木村 和行	平成 26 年 4 月 ~	"

消 防 組 織 表

面 積 1 5 9 . 8 8 km²
 世 帯 数 8 2 , 8 0 7 世 帯
 人 口 2 0 1 , 5 5 2 人

(平成26年4月1日現在)



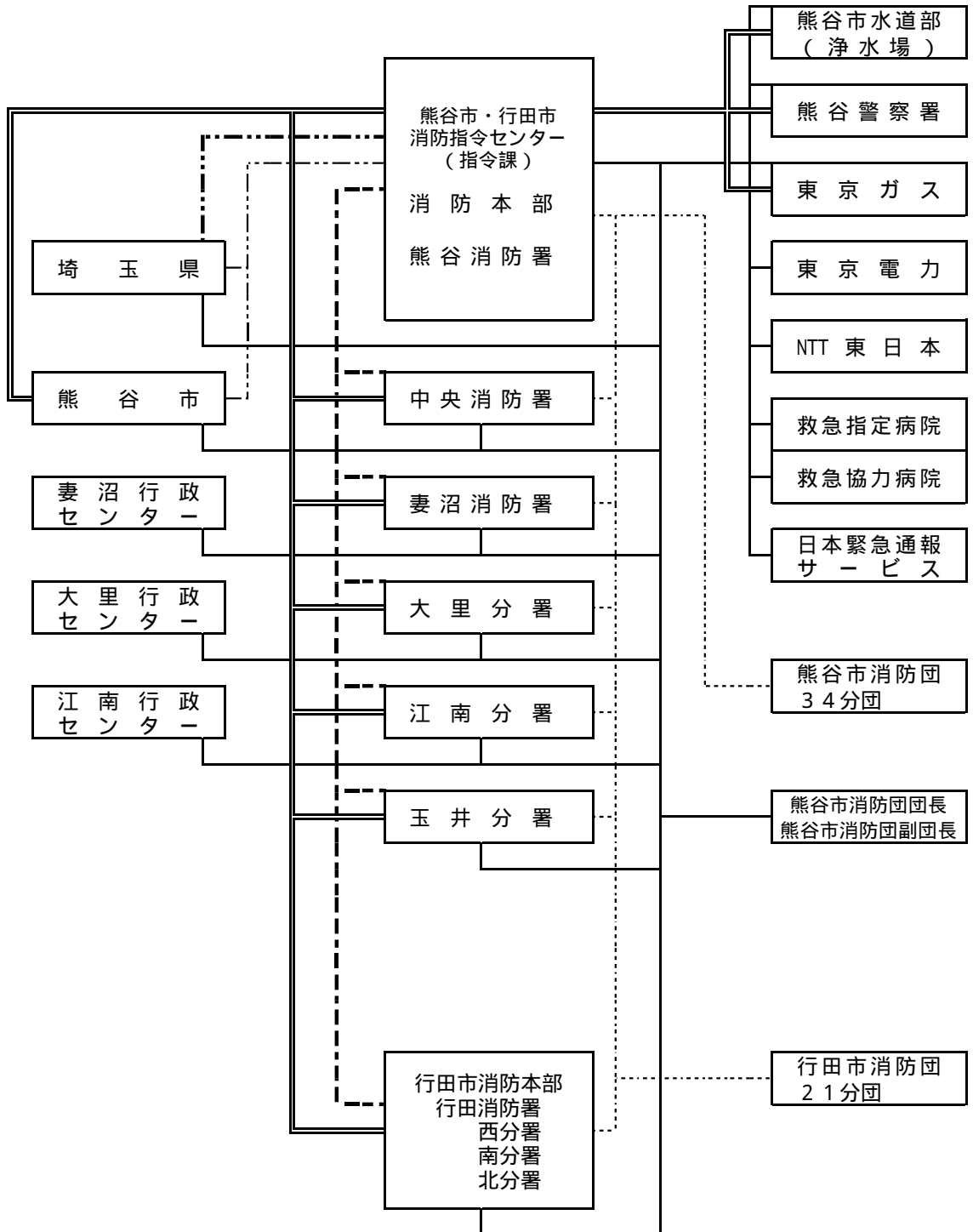
	消防總務課		總 務 係	
			職 員 係	
	予 防 課		予 防 係	
			保 安 係	
			查 察 指 導 係	
	警 防 課		警 防 係	
			消 防 團 係	
			救 急 係	
			指 揮 係 (第一部、第二部)	
			指 令 係 (第一部、第二部)	
	指 令 課		指 令 係 (第一部、第二部)	
	熊 谷 消 防 署	予 防 係		
		第 一 部	消 防 係	
			救 助 係	
			救 急 係	
		第 二 部	消 防 係	
救 助 係				
救 急 係				
玉 井 分 署		第 一 部	消 防 第 一 係	
			消 防 第 二 係	
			救 急 係	
		第 二 部	消 防 第 一 係	
			消 防 第 二 係	
			救 急 係	
江 南 分 署		第 一 部	消 防 係	
			救 急 係	
		第 二 部	消 防 係	
			救 急 係	
中 央 消 防 署		予 防 係		
	第 一 部	消 防 第 一 係		
		消 防 第 二 係		
		救 助 係		
		救 急 係		
	第 二 部	消 防 第 一 係		
		消 防 第 二 係		
		救 助 係		
		救 急 係		
	大 里 分 署	第 一 部	消 防 係	
			救 急 係	
		第 二 部	消 防 係	
救 急 係				
妻 沼 消 防 署	予 防 係			
	第 一 部	消 防 第 一 係		
		消 防 第 二 係		
		救 急 係		
	第 二 部	消 防 第 一 係		
		消 防 第 二 係		
		救 急 係		

消防配置図



消防通信系統図

- 専用電話
- 加入電話
- - - -消防無線
-消防無線(傍受)
- - - -防災無線
- · - · - 衛星回線



消 防 本 部 事 務 分 掌

消 防 総 務 課	<ol style="list-style-type: none"> 1 消防の総合企画及び調整に関すること。 2 渉外及び儀式に関すること。 3 表彰に関すること。 4 公印の管理に関すること。 5 文書の收受及び管理に関すること。 6 消防が所有する情報の公開及び個人情報の保護に関すること。 7 消防音楽隊に関すること。 8 特命事項の調査及び研究に関すること。 9 催し物又は各種会議の開催及び調整に関すること。 10 消防長会に関すること。 11 消防年報の編集発行及び消防広報に関すること。 12 請願及び陳情並びに相談等の受付及びその連絡調整に関すること。 13 職員の任用、分限、懲戒及び服務に関すること。 14 職員の衛生管理に関すること。 15 職員の被服貸与に関すること。 16 職員の給料、手当及び公務災害補償に関すること。 17 職員の消防に関する研修計画の策定及び実施に関すること。 18 消防職員委員会に関すること。 19 予算要望の取りまとめに関すること。 20 物品の経理及び保管に関すること。 21 消防長の権限に属する例規類の制定及び改廃に関すること。 22 消防長の権限に属する訓令、通達、指令に関すること。 23 消防情報システムに係る総合的な企画及び調整に関すること。 24 他の課に属さない事項の処理に関すること。 25 本部内の連絡調整に関すること。 26 課の庶務に関すること。
予 防 課	<ol style="list-style-type: none"> 1 火災予防の企画に関すること。 2 予防広報に関すること。 3 屋外の火災予防措置命令に関すること。 4 防火協力団体に関すること。 5 防火対象物の査察及び違反処理に関すること。 6 建築許可等の同意に関すること。 7 防火管理に関すること。 8 危険物等の規制に関すること。 9 危険物製造所等の査察及び違反処理に関すること。 10 消防用設備等（特殊消防用設備等）の設置の指導に関すること。 11 熊谷市火災予防条例（平成18年条例第184号）に関すること。

<p>予 防 課</p>	<p>12 液化石油ガス、産業廃棄物、防災処理等の許可等に係る意見書等の交付に関する こと。 13 火薬類取締法（昭和25年法律第143号）及び火薬類取締法施行規則（昭和2 5年通商産業省令第88号）に基づく事務に関すること。 14 高压ガス保安法（昭和26年法律第204号）に基づく事務に関すること。 15 液化石油ガスの保安の確保及び取引の適正化に関する法律（昭和42年法律第1 49号）に基づく事務に関すること。 16 消防署の予防事務の指導に関すること。 17 その他の予防業務に関すること。 18 課の庶務に関すること。</p>
<p>警 防 課</p>	<p>1 警防業務の総括に関すること。 2 消防部隊の訓練及び演習に関すること。 3 消防機械器具の整備保全及び配置に関すること。 4 消防水利に関すること。 5 公有自動車共済事務に関すること。 6 消防安全管理に関すること。 7 安全運転管理に関すること。 8 開発行為に伴う消防上の指導に関すること。 9 消防相互応援及び広域応援に関すること。 10 火災警報の発令に関すること。 11 救急業務の企画立案に関すること。 12 救急高度化事業の推進に関すること。 13 医療機関との連絡調整に関すること。 14 メディカルコントロール協議会に関すること。 15 救急隊員の教育訓練及び指導に関すること。 16 患者搬送事業の指導及び認定に関すること。 17 応急手当の指導普及に関すること。 18 消防団に関すること。 19 団員に関すること。 20 消防協会に関すること。 21 消防連絡協議会に関すること。 22 指揮活動に関すること。 23 災害活動技術の調査研究に関すること。 24 火災原因及び損害の調査等に係る指導・支援に関すること。 25 火災報告に関すること。 26 庁舎及び構内の営繕に関すること。 27 課の庶務に関すること。</p>

指 令 課	<ol style="list-style-type: none"> 1 出動指令及び転戦指令に関する事。 2 消防緊急通信指令施設の運用及び維持管理に関する事。 3 消防無線の維持管理に関する事。 4 熊谷市・行田市消防通信指令事務協議会に関する事 5 通信技術の指導に関する事。 6 災害情報収集及び活動支援情報の伝達に関する事。 7 口頭指導プロトコールに関する事。 8 気象観測業務に関する事。 9 埼玉県防災行政無線に関する事。 10 衛星通信システムに関する事。 11 緊急通信システムに関する事。 12 課の庶務に関する事。
-------------	---

消 防 署 、 分 署 事 務 分 掌

消防署、分署の事務分掌は、水火災の警戒、鎮圧及び救助救急活動に関する事務のほか、次のとおりとする。

消 防 署	<ol style="list-style-type: none"> 1 公印の保管に関する事。 2 火災予防に関する事。 3 防火対象物の査察及び違反処理に関する事。 4 防火管理に関する事。 5 消防用設備等（特殊消防用設備等）の検査及び検査済証の交付に関する事。 6 消防用設備等（特殊消防用設備等）の点検報告に関する事。 7 消防法令に適合している旨の通知書等の交付に関する事。 8 熊谷市火災予防条例（平成18年条例第184号）に関する事。 9 り災証明及び救急搬送証明に関する事。 10 圧縮アセチレンガス等の届出等に関する事。 11 消防水利の保全調査に関する事。 12 消防団、自衛消防隊及び自治会等に対する訓練指導に関する事。 13 火災原因及び損害の調査に関する事。 14 応急手当の指導普及に関する事。 15 その他消防活動上及び火災予防上必要な事項に関する事。 16 庶務に関する事。
-------------	--

現 有 人 員

平成26年4月1日現在

階 級 区 分		消 防 吏 員							その他	計		
		正 監	監	司令長	司 令	司令補	士 長	副士長	士		-	
実 員		1	4	27	45	80	32	14	40	1	244	
実 員 配 置 状 況	消 防 部	消 防 長	1								1	
		次 長		1							1	
	本 部	消防総務課		1	1	1	5 (2)	3 (1)	2	4 (4)		17 (7)
		予 防 課			2	3	4					9
		警 防 課			5	4	5	2			1	17
	消 防 署	指 令 課			3	2	4	2				11
		熊谷消防署		1	3	5	14	6	2	7		38
		玉井分署			2	6	9	6	1	6		30
		江南分署			2	5	5	2		4		18
		中央消防署		1	3	9	17	7	3	12		52
		大里分署			2	4	7	1	2	2		18
妻沼消防署			4	6	10	3	4	5		32		

() 内書きは、消防総務課付学生等
実際の配置状況による。

消 防 職 員 年 齢 状 況

平成26年4月1日現在

階 級 区 分		消 防 吏 員							その他	計	
		正 監	監	司令長	司 令	司令補	士 長	副士長	士		-
18才～20才									9		9
21才～25才									28		28
26才～30才							6	14	3		23
31才～35才						4	22			1	27
36才～40才						48	4				52
41才～45才					5	24					29
46才～50才				3	28	2					33
51才～55才				12	5						17
56才以上		1	4	12	7	2					26
人 員 計		1	4	27	45	80	32	14	40	1	244
平 均 年 齢		57	59	55	50	40	33	27	23	34	39

消 防 職 員 勤 続 年 数 状 況

平成26年4月1日現在

階 級 区 分	消 防 吏 員								その他	計
	正監	監	司令長	司令	司令補	士長	副士長	士	-	
1年未満								9		9
1年以上～5年未満							4	28		32
5年以上～10年未満						17	10	3		30
10年以上～15年未満					7	8			1	16
15年以上～20年未満					41	7				48
20年以上～25年未満				2	30					32
25年以上～30年未満			1	17						18
30年以上	1	4	26	26	2					59
人 員 計	1	4	27	45	80	32	14	40	1	244
平均勤続年数	35	40	36	31	19	11	6	2	11	19

常 備 消 防 管 内 情 勢

平成26年4月1日現在

区 分 所 属 別	世帯数	人口	職員 現在数	職 員 1 人 当 り	
				世帯数	人口
熊谷市消防本部			56		
熊谷消防署	12,355	31,034	38	325	817
玉井分署	16,949	41,183	30	565	1,373
江南分署	5,797	14,534	18	322	807
中央消防署	32,983	76,139	52	634	1,464
大里分署	4,891	12,719	18	272	707
妻沼消防署	9,832	25,943	32	307	811
計	82,807	201,552	188	440	1,072

職員現在数の計は消防本部職員現在数を除いたものとなっています。

消 防 職 員 研 修 状 況 (現 職)

科 目		年 度						計		
		~ H20	21	22	23	24	25			
消 防 大 学	総合教育	幹部科 (H 1 8 ~)	3	1	1		1	6		
		上 級 幹 部 科						0		
		新 任 消 防 長 ・ 学 校 長 科						0		
	専科教育	警 防 科	4	1				1	6	
		救 助 科	5				1	1	7	
		救 急 科	3						3	
		予 防 科	4		1				5	
		危 険 物 科 (H 1 8 ~)							0	
	校	火 災 調 査 科	3			1			4	
		指 揮 隊 長 コ ー ス							0	
緊 急 消 防 援 助 隊 航 空 コ ー ス		1						1		
火 災 調 査 講 習 会		1						1		
埼 玉 県	初 任 教 育	199	5	8	6	6	8	232		
	専科教育	警 防 科 (H 1 7 ~)	6	2	2	2	2	2	16	
		予 防 査 察 科 (H 1 6 ~)	8	2	2		2		14	
		火 災 調 査 科	2	2		2		3	9	
		特 殊 災 害 科	8		2		2		12	
		救 急 科	75	7	7	7	7	7	110	
	特別教育	救 助 科 (H 2 ~)	29	2	2	2	2	2	39	
		警 防 活 動 教 育	5	2	2	2	2	2	15	
		水 難 救 助 員 教 育	5						5	
		実 科 指 導 員 科	6	2		2		2	12	
		高 度 ・ 特 別 高 度 救 助 教 育 (H 2 2 ~)			2	2	2		6	
	消 防 学 校	幹 部 特 別 教 育	3	1					4	
		研 修	救 助 課 程 (~ H 1)	16						16
			警 防 科 (~ H 1 6)	18						18
			予 防 科	17						17
機 関 科			4						4	
終 了		通 信 科	7						7	
		水 難 救 助 科	21						21	
		救 急 隊 長 課 程	1						1	
		梯 子 車 運 用 課 程	13						13	
校		警 防 隊 長 特 別 教 育	3						3	
	救 助 隊 長 特 別 教 育	2						2		
	救 急 課 程	50						50		
	初 級 幹 部 科	16	1	1	2	2	2	24		
救 急 救 命 東 京 研 修 所	中 級 幹 部 科	4	1	1				6		
	上 級 幹 部 科							0		
	埼 玉 県 救 急 救 命 士 養 成 所	9	1	1	1	1	1	14		
救 急 救 命 九 州 研 修 所	12	1	1	1	1	1	17			
救 急 救 命 九 州 研 修 所	4						4			
合 計		567	31	33	30	31	32	724		

消防吏員特殊技能その他資格取得者数

平成26年4月1日現在

種 別			階級別		正監	監	司令長	司令	司令補	士長	副士長	士	合 計
			正監	監									
自動車運転免許	大型	第一種		4	27	45	79	32	14	15	216		
		第二種				2	2				4		
		特殊					1				1		
	中型	第一種	1	4	27	45	80	31	13	9	210		
	普通	第一種						1	1	31	33		
	特種(含農耕用)				4	2					6		
	けん引自動車(含中型)			4	17	27	26	7	5	6	92		
移動式クレーン運転士					1	1					2		
自動車整備士			ガソリン3級				1				1		
危険物取扱者免許	甲種	第1類				1					0		
		第2類				1					1		
		第3類					1				1		
		第4類		1	6	9	25	4	1	2	48		
		第5類				1					1		
		第6類				1					1		
	乙種	第1類					1	42	10			53	
		第2類					1					3	
		第3類					1					1	
		第4類		1		1	1	2				5	
消防設備士免許	甲種	第1類					1				1		
		第2類					1				1		
		第3類					1		2		1		
	乙種	第1類					1	1				2	
		第2類					2	1				3	
		第3類							1			0	
		第4類				1	1	1	1			3	
第5類										0			
第6類		1	2	4	9	4			1	21			
第7類				1	1					2			
小型船舶操縦士免許	1級					1					1		
	2級				5	13	19	2	1		40		
	特殊				4	7	12	5	2		30		
救急救命士					3	12	17	5	1	6	44		
救急(標準)資格者				1	2	4	76	19	4		106		
救急資格者				1	15	34					50		
救急資格者				2	24	41	2				69		
応急手当指導員インストラクター					2	5					7		
応急手当指導員				3	23	45	76	24	9	25	205		
日赤救急法救急員資格者						2	74	7		1	84		
JPTECインストラクター						2	7				9		
JPTECプロバイダー					1	12	18	10		1	42		

種 別		階級別								合 計
		正監	監	司令長	司令	司令補	士長	副士長	士	
無線技士 免 許	航空特殊				2					2
	陸上特殊1級				2		1			3
	陸上特殊2級			6	20		7			33
	陸上特殊3級			2	4	41	16	13	26	102
	第4級アマチュア			2	1		1			4
パイラー取扱技術者					2	2				4
アーク・ガス溶接士				3	16	26	5		2	52
玉掛け技能				6	6	10	8	3		33
小型移動式クレーン技能				8	8	10	7	3	1	37
高所作業車技能			1	1			1			3
16ミリ映写機操作免許			1		1					2
電気工事士					3	2	2			7
毒物劇物取扱者										0
特定化学作業主任者				5	13	18	1			37
第二種酸素欠乏危険 作業主任者				5	8	10	9	2		34
潜水士				5	9	16	8	5	2	45
ダイバー技能					5	11	5			21
足場組立			1	2	3					6
防災士						3				3
二級建築士				1	1					2
衛生管理者			2	2	2	2				8
テクニカルロープレスキュー				1	3	8	2			14
スィフトウォーターレスキュー						2				2
予防技術 資格者	防火査察		2	8	5	21	7	3		46
	消防用設備等		2	7	5	9				23
	危険物			2	4	9				15

平成 2 6 年度消防予算

市予算と消防予算

(平成26年4月1日)

一般会計 (千円)	消防費 (千円)	割合 (%)
60,300,000	2,476,222	4.1

消防費内訳

(平成26年4月1日)

款	項	目	予算額(千円)
消防費	消防費		2,476,222
		消防総務費	1,987,673
		常備消防費	327,590
		消防団費	93,101
		防災費	67,858

消防予算と人口、世帯の割合

(平成26年4月1日)

消防費 (千円)	市人口		世帯	
	人口	1人当り (円)	世帯数	1世帯当り (円)
2,476,222	201,552	12,286	82,807	29,904

消 防 音 楽 隊

儀式、式典及び諸行事に参加し、音楽活動を通じて、広く地域住民に対して、消防に対する認識、理解を深め、防火・防災思想の普及啓発活動を図るため、平成13年10月1日に設立しました。消防関係行事をはじめ、市主催の各種行事にも参加し、演奏を行いながら消防のPRに努めています。

1 編成 (平成26年4月1日現在)

隊員編成

隊長 1人 副隊長 2人 隊員 26人 合計 29人

使用楽器

楽器名	数量	楽器名	数量
フルート	3	フレンチホルン	2
クラリネット	3	ユーホニューム	2
ソプラノサクソ	1	チューバ	2
アルトサクソ	3	ドラムセット	1
テナーサクソ	2	バスドラム	1
バリトンサクソ	1	シンバル	1
トランペット	6	シロフォン	1
トロンボーン	3	グロッケン	1
ティンパニー	1		

2 活動状況 平成25年度

	演奏回数			
	計			
		消防関係	市関係	その他
4月	1		1	
5月	1		1	
6月	0			
7月	0			
8月	0			
9月	0			
10月	2		1	1
11月	4	2	2	
12月	0			
1月	1		1	
2月	3	1	2	
3月	1	1		
計	13	4	8	1